

# SPS 600

SPS-procespomp

## Kenmerken en voordelen

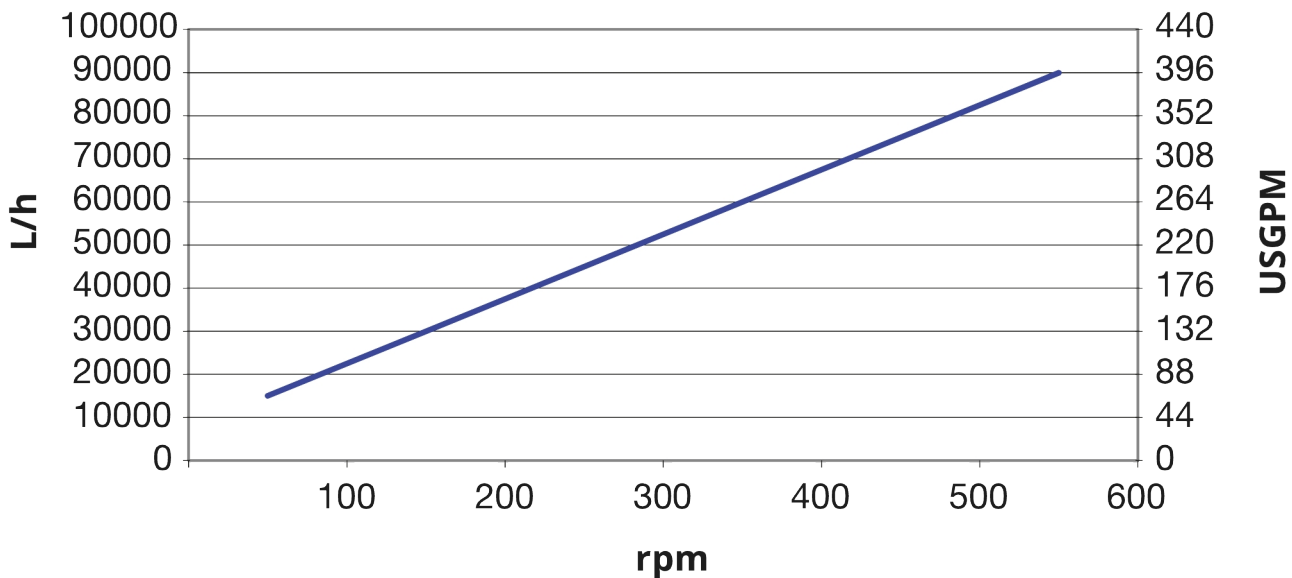
- Lage shear overdrachtspomp, met een opbrengst tot 99.000 L/h bij een druk tot 15 bar
- Superieure viskeuze verwerking
- Consistente opbrengst met hoge aanzuiging tot 0,85 bar
- Flexibele configuratie van de behuizing, nozzletype, richting, aandrijving en grondplaat
- Hygiënische CIP- en SIP-mogelijkheden
- Conform FDA en EC 1935/2011
- Bedrijfstemperaturen tot 180 °C.
- 27 jaar garantie op de dekplaat van de voorzijde en de pompbehuizing



## Prestaties SPS 600

### Performance curves

These performance curves show the theoretical flow without consideration of slip



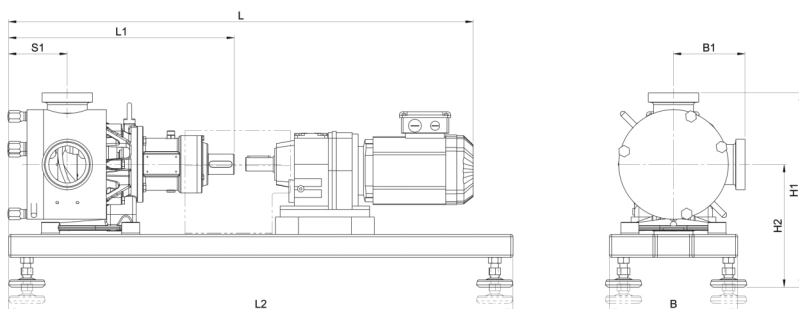
## Technische specificaties

|                           | SPS 600   |
|---------------------------|---|
| Max. opbrengst            | 99000 L/h                                       |
| Max. opbrengst            | 434.2 USGPM                                     |
| Volume per omwenteling    | 2.75 L  |
| Volume per omwenteling    | 0.724 USG                                       |
| Max. deeltjesgrootte      | 60 mm   |
| Max. deeltjesgrootte      | 2.36 in   |
| Aanzuigdruk               | 85% van een vacuüm                              |
| Max. bedrijfsnelheid      | 600 tpm   |
| Maximale werkdruk         | 15 bar  |
| Maximale werkdruk         | 217 psi   |
| Bedrijfstemperatuurbereik | -20 tot 180°C °C                                |
| Bedrijfstemperatuurbereik | -4 tot 356 °F °F                                |
| Standaarden               | ATEX  |
| Certificering             | EC1935/2004, FDA                                |
| Poortpositie              | Verschillende opties om aan uw eisen te voldoen |
| Poorttype                 | Flens, Melkfitting, RJT, SMS, TC                |
| Asdiameter                | 65 mm   |
| Asdiameter                | 2.56 inch                                       |
| Ashoogte                  | 9.25 inch                                       |
| Ashoogte                  | 235 mm  |

## Constructie materialen

|                        | SPS 600                                      |
|------------------------|--|
| Behuizing              | Roestvrij staal 1.4404, Roestvrij staal 316L |
| Lagerstoel             | Roestvrij staal 1.4301, Roestvrij staal 304  |
| Rotor                  | Roestvrij staal 1.4404, Roestvrij staal 316L |
| Afsluiter en voeringen | Polyamide                                    |
| Afdichtingen/pakkingen | EPDM, FFKM, FKM, NBR, PTFE                   |

## SPS 600 Afmetingen



| Model   | L    |      |      |      | L1  |      | L2    |      | S1  |      | B   |      | B1   |      |      |      | H1   |      |      |      | H2   |      |      |      |
|---------|------|------|------|------|-----|------|-------|------|-----|------|-----|------|------|------|------|------|------|------|------|------|------|------|------|------|
|         | min. |      | max. |      |     |      |       |      |     |      |     |      | min. |      | max. |      | min. |      | max. |      | min. |      | max. |      |
|         | mm   | inch | mm   | inch | mm  | inch | mm    | inch | mm  | inch | mm  | inch | mm   | inch | mm   | inch | mm   | inch | mm   | inch | mm   | inch | mm   | inch |
| SPS 600 | 1755 | 69,1 | 2200 | 86,6 | 771 | 30,4 | 1.400 | 55,1 | 319 | 12,6 | 400 | 15,8 | 274  | 10,8 | 274  | 10,8 | 630  | 24,8 | 700  | 27,6 | 353  | 13,9 | 433  | 17,1 |

Disclaimer: Alle getoonde opbrengsten werden verkregen door water te pompen bij 20 °C (68 °F) zonder koppen voor aanzuiging en toevoer. Disclaimer: De informatie in dit document wordt geacht juist te zijn. Watson-Marlow Limited kan echter niet aansprakelijk worden gesteld voor fouten in de informatie en behoudt zich het recht voor om specificaties zonder kennisgeving te wijzigen. Watson-Marlow, MasoSine, Qdos, ReNu, LoadSure, Bioprene, Pumpsil en Marprene zijn handelsmerken van Watson-Marlow Limited. STA-PURE PFL® en STA-PURE PCS® zijn geregistreerde handelsmerken van W.L Gore & Associates Inc. Vermeld de productcode bij het bestellen van pompen en pompslangen.

[wmfts.com/global](http://wmfts.com/global)



31 May 2023