

# SPS 500

SPS Prozesspumpe

## Merkmale und Vorteile

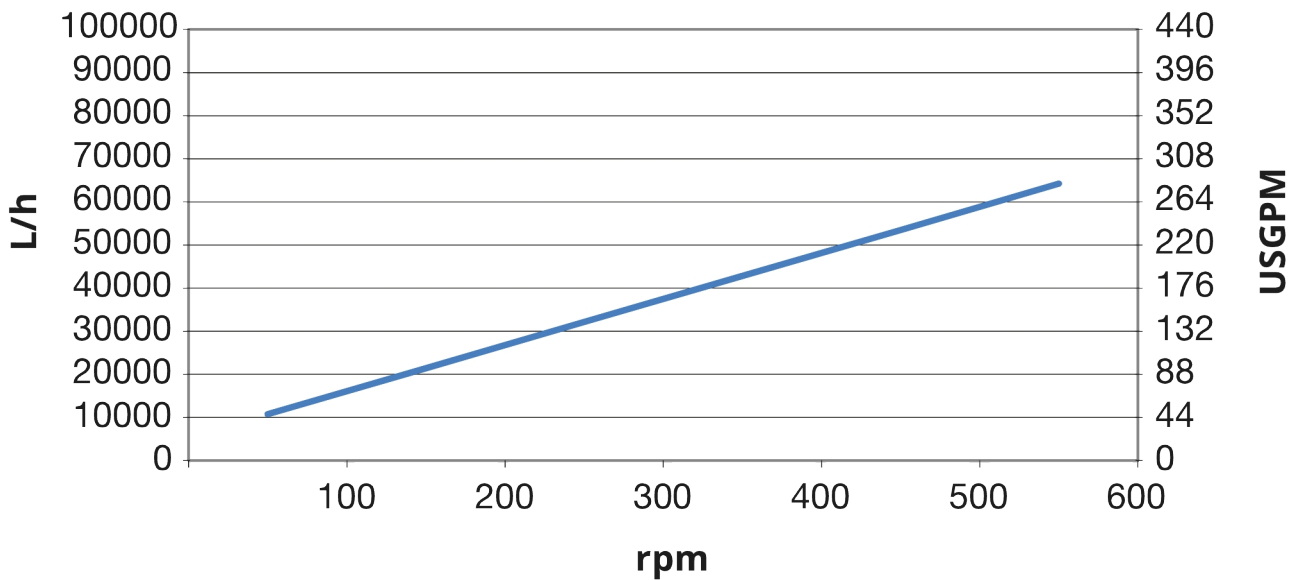
- Pumpe mit geringer Scherwirkung und Fördermengen von bis zu 99.000 L/h bei einem Druck bis 15 bar
- Ausgezeichnete Behandlung von viskosen Produkten
- Einheitliche Fördermengen mit hoher Ansaugung bis 0,85 bar
- Flexible Gestaltung von Gehäuse, Art, Stellung und Größe der Stutzen, Antrieb und Grundplatte
- CIP- und SIP-fähig für hygienische Anwendungen
- FDA- und EG 1935/2004-konform
- Betriebstemperaturen bis zu 180 °C
- Zwanzig Jahre Garantie auf den Pumpendeckel und das Gehäuse



## SPS 500 – Leistung

### Performance curves

These performance curves show the theoretical flow without consideration of slip



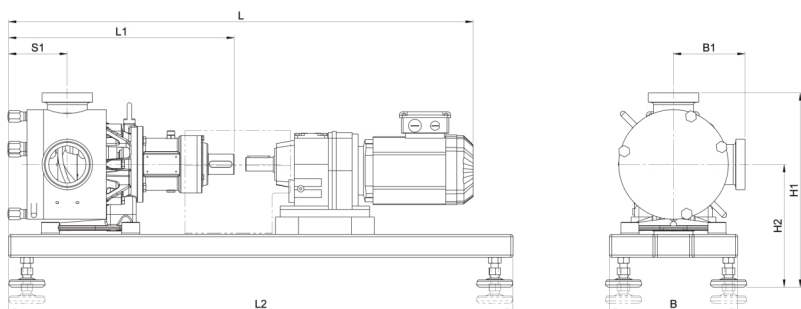
## Technische Eigenschaften

	SPS 500
Max. Fördermenge	69120 L/h
Max. Fördermenge	303.2 USGPM
Volumen pro Umdrehung	1.92 L
Volumen pro Umdrehung	0.505 USG
Max. Partikelgröße	50 mm
Max. Partikelgröße	1.97 Zoll
Saugdruck	85 % eines Vakuums
Max. Drehzahl	600 U/min
Maximaler Betriebsdruck	15 bar
Maximaler Betriebsdruck	217 psi
Betriebstemperaturbereich	-20 bis 180°C °C
Betriebstemperaturbereich	-4 bis 356 °F °F
Normen	ATEX
Zertifizierung	EG 1935/2004, FDA
St ut zenst elling	Verschiedene Optionen für Ihre Anforderungen
Anschlussst ut zen	Flansch, Milchrohr, RJT, SMS, TC
Wellendurchmesser	50 mm
Wellendurchmesser	1.97 inch
Wellenhöhe	9.25 inch
Wellenhöhe	235 mm

## Werkstoffe

	SPS 500
Gehäuse	Edelstahl 1.4404, Edelstahl 316L
Lagereinheit	Edelstahl 1.4301, Edelstahl 304
Rotor	Edelstahl 1.4404, Edelstahl 316L
Schieber und Liner	Polyamid
Dichtungen/Dichtringe	EPDM, FFKM, FKM, NBR, PTFE

## SPS 500 – Abmessungen



Modell	L				L1		L2		S1		B		B1				H1				H2			
	min.		max.										min.		max.		min.		max.		min.		max.	
	mm	Zoll	mm	Zoll	mm	Zoll	mm	Zoll	mm	Zoll	mm	Zoll	mm	Zoll	mm	Zoll	mm	Zoll	mm	Zoll	mm	Zoll	mm	Zoll
SPS 500	1300	51,2	1.640	64,6	659	25,9	1300	51,2	131	5,16	380	15	212	8,35	235	9,25	560	22	623	24,5	348	13,7	388	15,3

Haftungsausschluss: Alle angegebenen Fördermengen wurden durch Pumpen von Wasser mit 20 °C (68 °F) ohne Saug- und Förderhöhe ermittelt.  
 Haftungsausschluss: Alle Angaben in diesem Dokument wurden nach bestem Wissen und Gewissen zusammengestellt. Watson-Marlow Limited übernimmt jedoch keine Haftung für etwaige Fehler und behält sich das Recht vor, Spezifikationen ohne Vorankündigung zu ändern. Watson-Marlow, MasoSine, Qdos, ReNu, LoadSure, Bioprene, Pumpsil und Marprene sind Marken von Watson-Marlow Limited. STA-PURE PFL® und STA-PURE PCS® sind eingetragene Marken von W. L. Gore and Associates Inc. Geben Sie bei der Bestellung von Pumpen und Schlauchelementen immer die Artikelnummer an.

[wmfts.com/global](http://wmfts.com/global)



31 May 2023