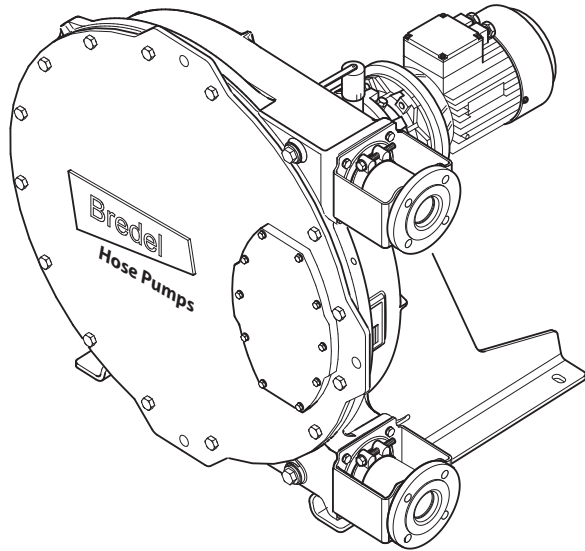


Bredel 40-100 사용 설명서



목차

1 일반	12
1.1 설명서 사용법	12
1.2 작동 지침 원본	12
1.3 기타 설명서	12
1.4 서비스 및 지원	12
1.5 환경 및 폐기물 처리	13
2 안전	13
2.1 기호	13
2.2 용도	14
2.3 폭발 위험성이 있는 환경에서의 사용	14
2.4 NSF/ANSI 61 인증	14
2.5 책임	15
2.6 사용자 자격	15
2.7 규정 및 지침	15
3 보증 조건	16
4 설명	17
4.1 제품 식별	17
4.2 펌프 구조	21
4.3 펌프의 작동	22
4.4 펌프 설치 위치	23
4.5 호스	24
4.6 기어 박스	25
4.7 전기 모터	26
4.8 사용 가능 옵션	26
5 설치	27
5.1 개봉	27
5.2 검사	27
5.3 설치 조건	27
5.4 펌프 리프팅 및 이동	29
5.5 펌프 배치	31
6 시운전	35
6.1 준비	35

6.2 시운전	36
7 작동	37
7.1 온도	37
7.2 전력 등급	37
7.3 성능 그래프	37
7.4 무부하 운전	41
7.5 호스 고장	42
7.6 유체 누수	43
8 유지보수	44
8.1 일반	44
8.2 유지보수 및 정기 검사	44
8.3 폭발 가능성이 있는 환경의 추가 유지 보수	46
8.4 호스 세척	46
8.5 윤활유 교환	47
8.6 기어 박스의 오일 교환	48
8.7 호스 교체	49
8.8 부품 교체	59
8.9 압축력 조절(시밍)	70
8.10 피팅 조건	72
9 보관	79
9.1 호스 펌프	79
9.2 호스	79
9.3 윤활유	79
10 19 문제 해결	80
11 사양	85
11.1 펌프헤드	85
11.2 기어 박스 윤활유	93
11.3 전기 모터	93
11.4 부품 목록	94
12 부록: 진공 옵션	117
12.1 설명	117
12.2 시운전	117
12.3 유지보수	118

12.4 부품 목록	120
13 안전 양식	125

Copyright

© 2023 Watson-Marlow Bredel B.V. 무단 전재 금지.

여기에 제공된 정보는 Watson-Marlow Bredel B.V.의 사전 승인 없이 인쇄, 포토프린트, 마이크로 필름 또는 기타 수단(전자 또는 기계적 방법)을 통해 복제 및/또는 게시할 수 없습니다.

Watson-Marlow Bredel B.V.가 사용하는 이름, 상표명, 브랜드 등은 상표명 보호에 관한 법률에 따라 사용할 수 없는 것으로 간주될 수 있습니다.

면책사항

이 문서에 포함된 정보는 정확한 것으로 여겨지지만 Watson-Marlow Bredel B.V.는 이 문서에 포함된 오류에 대해 책임지지 않으며 사양을 예고 없이 변경할 수 있습니다.

제공된 정보는 사전 고지 없이 변경될 수 있습니다. Watson-Marlow Bredel B.V. 또는 대리인(담당자)는 이 설명서의 사용으로 인한 손상에 대해 책임지지 않습니다. 이는 보상, 직접, 간접 또는 결과적 손해, 데이터 손실, 소득 또는 이익, 소유물 손실 또는 손해 및 제3자의 청구를 포함하여(이에 국한되지 않음) 모든 손해에 광범위하게 책임에 대한 제한 사항입니다.

QR 코드



- 영어 원하는 언어의 설명서를 이용하려면 QR 코드를 스캔하십시오.
- Nederlands Scan de QR code om de vertaling van de handleiding in uw taal te krijgen.
- Deutsch Um die Übersetzung des Handbuchs in Ihrer Sprache zu erhalten, scannen Sie den QR-Code.
- Português Para obter a tradução do manual no seu idioma, faça a leitura do código QR.
- Español P ara obtener la traducción del manual en su idioma, escanee el código QR.
- Français Pour accéder à la traduction du manuel dans votre langue, scannez le code QR.
- Italiano Per ottenere la traduzione del manuale nella propria lingua, acquisire il codice QR.
- Česky Chcete-li získat překlad příručky ve vašem jazyce, naskenujte QR kód.
- Magyar Ha a kézikönyvet saját nyelvéen szeretné, akkor használja a lemezt vagy szkennelje be a QR kódot.
- Polski Aby pobrać instrukcję przetłumaczoną na Państwa język, płyty lub zeskanować kod QR.
- Русский Для получения руководства на своем языке установите диск или отсканируйте QR-код.
- Dansk For at se en oversættelse af vejledningen på dit sprog, scanne QR-koden.
- Suomi Saadaksesi käyttöoppaan omalla kielelläsi, skannaa QR-koodi.
- Norsk F or å lese håndboken oversatt til ditt eget språk, scan QRkoden.
- Svenska För att få en översättning av handboken på ditt språk, skanna QR-koden.
- 中国 要获取本手册以您的语言呈现的译本，使用光盘或扫描QR代码。

번역본 이용 방법

웹사이트를 통해 다음의 설명서를 이용할 수 있습니다:

- 다양한 언어의 사용 설명서
- 펌프 호스 교체에 대한 빠른 참조 지침

참고: 교체 지침은 사용 설명서의 교체 절차에 익숙한 사용자만 이용할 수 있습니다.

시스템 요구 사항

출처	하드웨어	소프트웨어
웹사이트	PC 또는 태블릿	인터넷 브라우저 PDF 리더
QR 코드	카메라를 장착한 스마트폰 또는 태블릿	인터넷 브라우저 PDF 리더 QR 코드 스캔 가능한 앱

웹사이트 이용 방법

1. 웹사이트 www.wmfts.com로 이동하여 '문서' 탭을 선택하십시오.
2. 브랜드에서 'Bredel', 문서 유형에서 '설명서'를 선택한 뒤 원하는 언어를 고르십시오.
3. 사용 설명서를 열거나 저장하십시오.

PDF 리더 프로그램을 사용하여 선택한 사용 설명서를 볼 수 있습니다.

QR 코드 사용 방법

1. 스마트폰 또는 태블릿으로 QR 코드를 스캔합니다 - 앱을 통해 원하는 언어로 된 웹페이지에 접속할 수 있습니다.
2. 사용 설명서를 열거나 저장하십시오 - PDF 리더 프로그램을 사용하여 선택한 사용 설명서를 볼 수 있습니다.

1 일반

1.1 설명서 사용법

본 설명서는 자격을 갖춘 사용자가 40, Bredel 50, Bredel 65, Bredel 80, 및 Bredel 100 호스 펌프의 설치, 시운전 및 유지보수를 수행할 때 사용할 수 있는 참고 자료입니다.

1.2 작동 지침 원본

이 설명서의 작동 지침 원본은 영어로 작성되었습니다. 설명서의 다른 언어 버전은 원본을 번역한 것입니다.

1.3 기타 설명서

기어 박스, 모터 및 주파수 컨트롤러와 같은 구성품의 설명서는 본 설명서에 포함되지 않습니다. 그러나 별도의 설명서가 제공된 경우, 반드시 추가 설명서의 지침을 따르십시오.

1.4 서비스 및 지원

일부의 특정한 조정, 설치, 유지보수 또는 수리 작업의 경우 본 설명서의 범위를 벗어나 있습니다. 의문점이 있다면 Bredel 담당자와 상의하십시오.

다음의 데이터를 전부 가지고 있는지 확인하십시오:

- 호스 펌프 일련 번호
- 펌프 호스 부품 번호
- 기어 박스 부품 번호
- 전기 모터 부품 번호
- 주파수 컨트롤러 부품 번호

이 정보는 펌프헤드, 펌프 호스, 기어 박스 및 전기 모터의 식별 플레이트 또는 스티커에서 확인할 수 있습니다.

또한

Refer to "설명" 페이지의17

1.5 환경 및 폐기를 처리

참고: 호스 펌프 처리(재사용 불가)에 대해서는 항상 해당 지역의 규칙 및 규정을 준수하십시오.



경고

중독 및 환경에 피해를 줄 위험이 있습니다. 펌프 부품은 펌핑 유체로 오염되어 세척만으로는 충분하지 않을 수 있습니다. 지역 규정에 따라 오염된 부품은 폐기하십시오.

제품을 폐기할 경우에는 다음의 지침을 준수하십시오:

- 적절한 개인 보호 장비를 사용하십시오.
- 작업 환경의 안전 지침을 따르십시오.
- 제품의 안전, 보건 및 폐기물 분류 지침을 따르십시오.
- 윤활유는 해당 지역의 규칙 및 규정에 따라 배출, 수집 및 폐기해야 합니다.
- 누수가 발생한 유체 또는 오일은 해당 지역의 규칙 및 규정에 따라 수집 및 폐기해야 합니다.
- 누수가 발생한 유체의 잔여물을 중화하십시오.
- 해당 지역의 규칙 및 규정에 따라 제품을 폐기하십시오.

포장 재질, (오염된) 윤활유 및 오일에 대하여 지자체 내에서 재사용하거나 환경 친화적인 처리를 할 수 있는 지 확인하십시오.

2 안전

2.1 기호

본 설명서에서는 다음의 기호를 사용합니다:



경고

충분한 주의를 기울이지 않으면 심각한 부상을 초래할 수도 있는 절차



주의

충분한 주의를 기울이지 않으면 펌프 호스, 주변 지역 및 환경에 심각한 손상을 일으킬 수도 있는 절차



자재의 친환경적인 폐기 또는 재활용에 대한 정보



ATEX Directive 2014/34/EU에 따라 폭발 위험성이 있는 환경에서 사용하는 절차, 비고, 제안 및 조언

2.2 용도

호스 펌프는 펌프에 적합한 제품에만 사용하도록 설계되었습니다. 그 밖의 사용에 대해서는 제품의 용도와 일치하지 않습니다. 세일즈 브로셔에 있는 내용을 포함하여 제조업체의 사양에 따라 기술적인 제품을 사용합니다. 제품의 구조, 실행 및 기능과 사용자 설명서의 내용에 부합하는지로 용도를 판단할 수 있습니다.

위에 언급된 용도만 펌프를 사용하십시오. 제조업체는 용도에 맞지 않게 사용하여 생긴 손상 또는 피해에 대해 책임을 지지 않습니다. 호스 펌프의 사용처를 변경하고 싶다면, 우선 Bredel 담당자와 상의하십시오.



경고

펌프는 펌프의 소재와 화학적 호환성이 공인된 특정 유체와 함께 사용하도록 구성되어 있습니다. 사용 하기 전에 펌프 재질의 호환성을 확인하십시오. 호환되지 않는 펌프헤드의 재질, 호스 라이너, 호스 연결부 및 윤활유는 심각한 손상과 위험을 초래할 수 있습니다. 항상 Bredel 담당자와 먼저 상의하십시오.

2.3 폭발 위험성이 있는 환경에서의 사용

이 설명서에 언급된 펌프헤드와 드라이브는 폭발 가능성이 있는 환경에 적합하도록 구성할 수 있습니다. 이러한 펌프는 European Directive 2014/34/EU (ATEX Directive)에 명시된 요건을 충족합니다. 이러한 펌프의 최대 안전 수준은 다음과 같습니다: Group II Appliances, category 2 G ck T4. 실제 안전 수준(ATEX 코드)은 펌프에 설치된 옵션에 따라 달라집니다.



폭발 위험성이 있는 환경에서 사용하려면 펌프의 특별 구성이 필요합니다.

만약 폭발 위험성이 있는 대기에서 펌프를 사용하는 경우, Bredel 담당자와 상의하십시오.

또한

전용 ATEX 설명서, 부품 번호 28-29210322를 참조하십시오.

2.4 NSF/ANSI 61 인증

호스와 인서트의 특정 조합과 특정 화학물질과의 조합인 경우, NSF 국제 인증 NSF/ANSI 표준 61:식수 시스템 구성 요소 - 건강에 미치는 영향에 따라 펌프 호스를 구성하여 제공합니다. 그리고 아래에 표시된 NSF 마크가 부착됩니다. 인증 받은 제품 및 관련 케미컬의 목록은 <http://www.nsf.org/certified-products-systems>에서 확인할 수 있습니다. 더 자세한 내용은 해당 펌프와 함께 제공되는 Bredel 사용 설명서 NSF 61 인증 펌프를 참조하십시오. 이 설명서는 웹사이트 또는 Bredel 담당자를 통해 확인하실 수도 있습니다.



Certified to
NSF/ANSI 61

2.5 책임

제조업체는 본 설명서나 기타 제공된 문서의 안전 규정 및 지침을 준수하지 않았거나 전면 커버에 명기된 호스 펌프의 설치, 사용, 유지보수 및 수리 중 발생하는 부주의로 인한 손상 및 피해에 대한 어떠한 책임도 지지 않습니다. 특수한 작업 환경 또는 적용 부속품에 따라 추가 안전 지침이 필요할 수 있습니다.

호스 펌프를 사용하는 동안 잠재적인 위험을 감지한 경우, 즉시 Bredel 담당자와 상의하십시오.



경고

해당 지역 안전 규정 및 지침을 준수하는 것은 호스 펌프 사용자의 책임입니다. 호스 펌프를 사용할 때 안전 규정 및 지침을 준수하십시오.

2.6 사용자 자격

교육을 받아 자격을 갖춘 사람만이 호스 펌프의 설치, 사용 및 유지 보수를 수행할 수 있습니다. 임시 직원 및 교육 대상자의 경우, 교육을 받아 자격이 있는 사용자의 감독 및 책임 하에 호스 펌프를 다룰 수 있습니다.

2.7 규정 및 지침

- 호스 펌프를 사용하는 모든 작업자는 본 설명서의 내용을 인지하고, 주의 깊게 본 지침을 준수해야 합니다.
- 수행할 작업의 순서를 절대 바꾸지 마십시오.
- 설명서는 항상 호스 펌프와 가까운 곳에 보관하십시오.

3 보증 조건

제조업체는 호스 펌프의 모든 부품에 대하여 2년의 보증 기간을 제공합니다. 이는 모든 부품을 무상으로 수리 또는 교환하는 것을 의미하는 것으로 펌프 호스, 벨 베어링, 웨어링, 씰 및 압축 링등의 소모품과 부적절한 사용으로 의도적인 손상이 발생한 경우는 제외됩니다. 순정 Watson-Marlow Bredel B.V(이하 Bredel) 부품을 사용하지 않은 경우, 보증을 받을 수 없습니다.

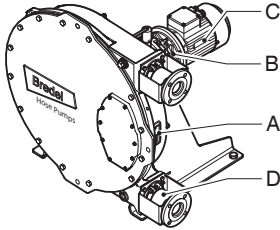
해당 보증 조건이 적용되는 손상 부품은 제조업체로 반환할 수 있습니다. 반환 부품은 이 설명서 맨 뒤에 설명한 대로 서명을 포함하여 완벽하게 작성한 안전 양식을 함께 첨부해야 합니다. 안전 양식은 배송 상자 외부에 부착해야 합니다. 오염된 부품 또는 건강에 유해한 화학 물질 또는 기타 물질에 의해 부식된 부품은 반드시 세척을 한 뒤에 제조업체로 반환해야 합니다. 추가로, 특정 세척 절차에 따라 장비의 오염 물질을 제거하였음을 안전 양식에 표시해야 합니다. 안전 양식은 사용을 하지 않은 부품에 대해서도 작성해야 합니다.

Bredel의 디렉터 또는 매니저가 서면으로 명시적인 승인을 하지 않는 한 Bredel, 자회사 및 대리점을 포함하여 Bredel을 대표한다고 주장하면서 이 보증 조건에 부합하지 않는 보증은 Bredel에 구속력을 가질 수 없습니다.

4 설명

4.1 제품 식별

호스 펌프는 식별 플레이트 또는 스티커로 확인할 수 있습니다:

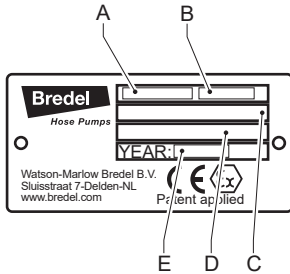


- A 펌프헤드
- B 기어 박스
- C 전기 모터

- D 펌프 호스
- E 주파수 컨트롤러(옵션)

펌프 식별

펌프헤드의 식별 플레이트에는 다음의 정보가 포함됩니다:

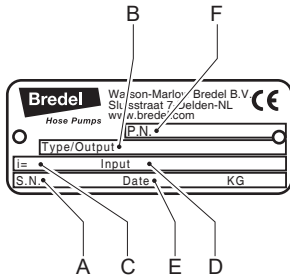


- A 유형 번호
- C ATEX 코드 (해당하는 경우)
- E 제조년도

- B 일련 번호
- D ATEX 문서 번호

기어 박스 식별

기어 박스의 식별 플레이트에는 다음의 정보가 포함됩니다:

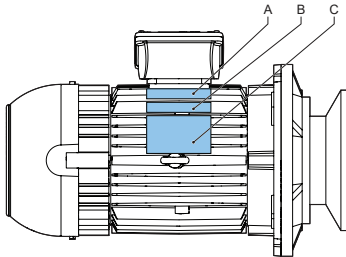


- | | | | |
|---|--------------|---|-------------------------|
| A | 일련 번호(S.N.) | D | 감속률 |
| B | 유형 번호(유형/출력) | E | 입력(기어 박스에 대한 모터의 어댑테이션) |
| C | 감속률 (i=) | F | Bredel 부품 또는 주문 번호(PN) |

전기 모터 식별

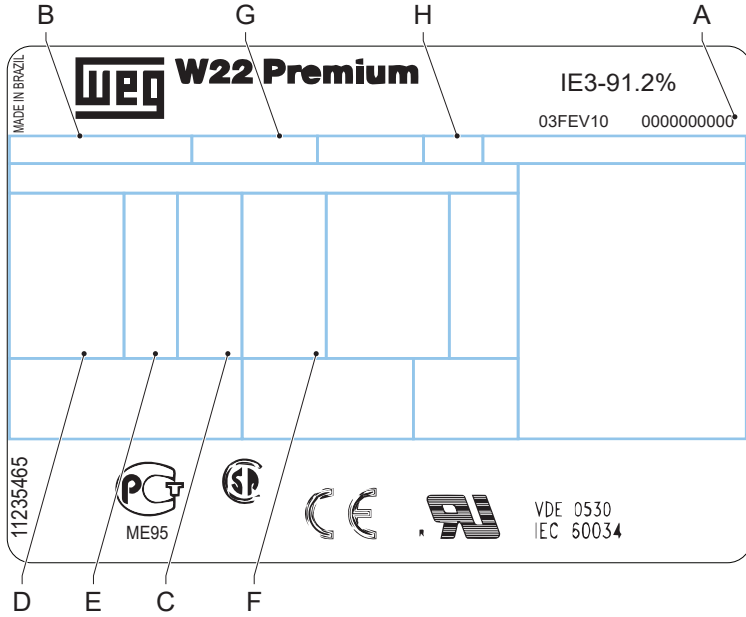
전기 모터의 식별 플레이트에는 다음의 정보가 포함됩니다:

개요



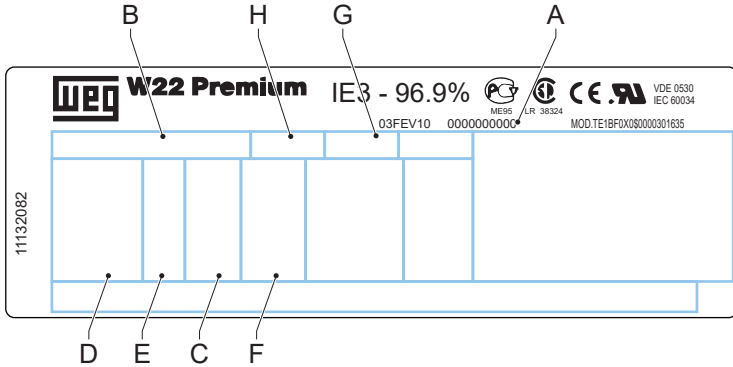
- | | | | |
|---|----------------------------|---|-------------|
| A | Bredel 부품 번호, "28-..."로 시작 | C | OEM 식별 플레이트 |
| B | OEM 기타 플레이트 | | |

최대 7.5kW의 전기 모터용 식별 플레이트(IEC 프레임 사이즈 132)



- | | | | |
|---|-------|---|--------|
| A | 일련 번호 | E | 주파수 |
| B | 유형 번호 | F | 속도 |
| C | 전원 | G | 절연 클래스 |
| D | 전압 | H | 보호 클래스 |

최대 11kW의 전기 모터용 식별 플레이트(IEC 프레임 사이즈 160)

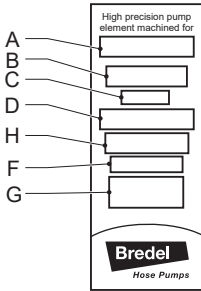


- | | | | |
|---|-------|---|--------|
| A | 일련 번호 | E | 주파수 |
| B | 유형 번호 | F | 속도 |
| C | 전원 | G | 절연 클래스 |
| D | 전압 | H | 보호 클래스 |

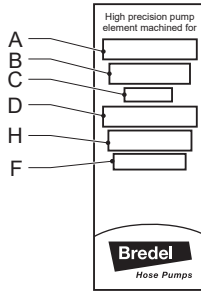
호스 식별

펌프의 식별 스티커에는 다음의 정보가 포함됩니다:

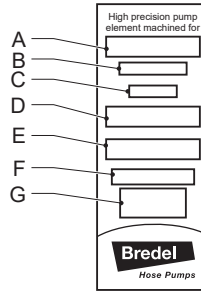
NR Metering 호스



NR Transfer 호스

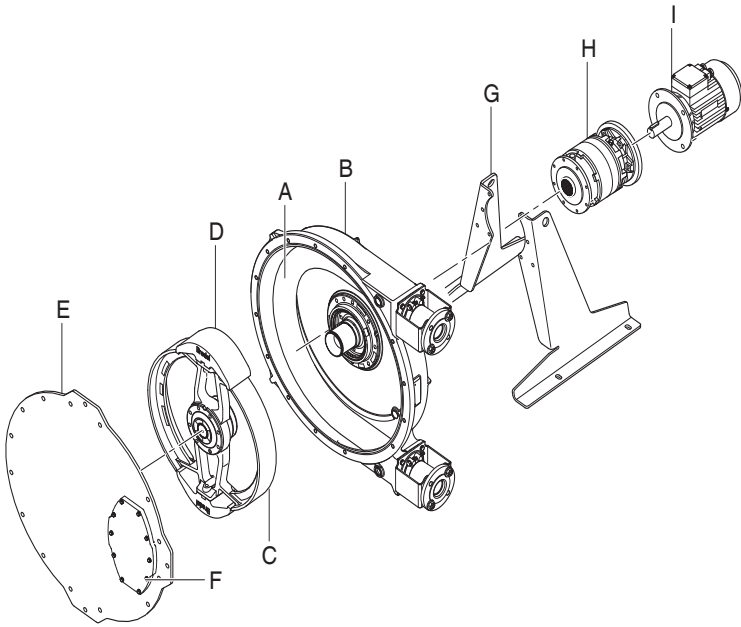


기타 호스



- | | | | |
|---|---------------|---|------------------|
| A | 펌프 유형 | E | 비고 (해당되는 경우) |
| B | 부품 번호 | F | 최대 허용 작동 압력 |
| C | 내경 | G | 제품 코드 |
| D | 내부 라이너의 재질 유형 | H | 호스 유형, 이송 또는 미터링 |

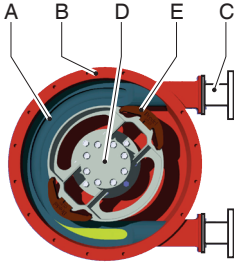
4.2 펌프 구조



- A 호스
- B 펌프 하우징
- C 로터
- D 압력 슈
- E 커버

- F 검사창
- G 지지대
- H 기어 박스
- I 전기 모터

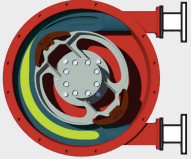
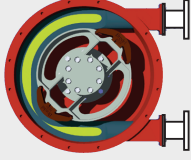
4.3 펌프의 작동



펌프헤드의 심장부는 펌프 하우징(B) 내부에 있는 특수 구조의 호스(A)로 구성되어 있습니다.

호스의 끝은 플랜지 구조(C)를 통해 흡입 및 배출 라인과 연결됩니다.

펌프헤드 중앙에는 마주보고 있는 두 개의 압력 슈가 있는 베어링 장착 모터(D)가 있습니다. 이 예시에서는 시계 방향으로 회전합니다.

상	설명	펌프 레이아웃
1	아래쪽의 압력 슈는 로터의 회전을 통해 호스를 압축하여 유체가 호스를 통과하게 만듭니다. 호스는 압력 슈가 지나가면 새로운 유체를 빨아들이면서 원래의 모양으로 복원됩니다.	
2	첫 번째 압력 슈가 펌프 호스를 벗어날 때, 두 번째 압력 슈가 역류 방지를 위해 이미 유체를 막고 있습니다. 이 액체 변위 방법은 “양변위 원리”로 잘 알려져 있습니다.	

4.4 펌프 설치 위치

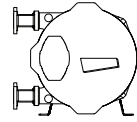
펌프헤드 설치 가능 위치는 다음과 같습니다:

위치

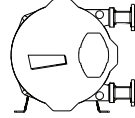
설명

펌프 레이아웃

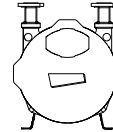
- 1 커버에서 펌프를 바라볼 때 왼쪽에 있는 포트를 펌핑합니다.



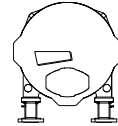
- 2 커버에서 펌프를 바라볼 때 오른쪽에 있는 포트를 펌핑합니다.



- 3 펌프 포트가 위쪽을 향합니다



- 4 펌프 포트가 아래쪽을 향합니다

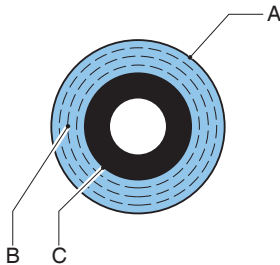


Bredel 40, Bredel 50, Bredel 65, Bredel 80, 및 Bredel 100의 경우, 검사창은 항상 유입 및 배출 포트 사이에 위치합니다. 펌프 위치 1과 2에서만 검사창을 통해 윤활유 수위를 정확하게 읽을 수 있습니다. 펌프 위치 3과 4에서는 검사창을 통해 윤활유 수위를 정확하게 읽을 수 없습니다.

모든 펌프 위치에서 로터는 양방향으로 회전할 수 있습니다. 본 설명서의 그림은 펌프헤드 위치 2를 기준으로 작성되었습니다.

4.5 호스

일반



- A 천연 고무로 압출 또는 감싸진 외부 레이어 C 압출 또는 감싸져 있는 내부 라이너
 B 나일론 강화 층

호스 라이너 재질은 펌핑할 유체에 대해 화학적 내성을 가져야 합니다. 펌프 모델에 따라 다양한 호스 유형을 사용할 수 있습니다. 귀하의 어플리케이션에 가장 적합한 모델을 선택하십시오.

호스 내부 라이너 재질로 호스 유형을 결정합니다. 각 호스 유형에는 고유한 색상 코드가 표시되어 있습니다.

호스 유형	재질	색상 코드
NR 미터링 및 NR 이송	천연 고무	없음 자주색 자주색/녹색
NBR	니트릴 고무	노란색
식품용 NBR*	니트릴 고무	노란색
식품용 F-NBR(내부 표면은 흰색 처리)*	니트릴 고무	노란색
EPDM	EPDM	빨간색
CSM	CSM	파란색 (Universal+만 해당)

*또한

전용 설명서:

식품 접촉용 NBR 호스, 부품 번호 28-29211330

식품 접촉용 F-NBR 호스, 부품 번호 28-29211322

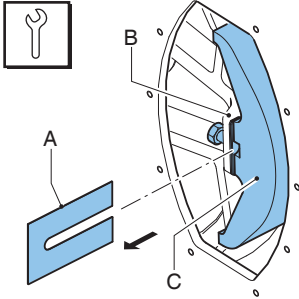
참고: 호스의 내화학성 및 내열성에 대하여Bredel 담당자의 조언을 받으십시오.

Bredel 호스는 벽 두께의 공차를 최소화 하기 위해 정밀하게 제작하고 품질을 점검합니다

호스의 정확한 압축을 보장하는 것이 중요합니다. 왜냐하면:

- 압축력이 너무 높으면 펌프와 호스에 과도하게 부하가 걸려 호스와 베어링의 수명이 단축될 수 있습니다.
- 압축력이 너무 낮으면 성능 저하 및 역류가 발생할 수 있습니다. 역류가 발생하면 호스의 수명이 짧아집니다.

호스 압축력 조정



호스의 수명을 최적화하기 위해서는 압력 슈 아래에 여러 개의 심을 배치하여 호스 펌프의 압축력을 조절할 수 있습니다. 심(A)는 로터(B)와 압력 슈(C)사이에 장착됩니다. 심의 갯수는 역압 상황에 따라 달라집니다.

또한

심 선택 및 설치 방법은 Refer to "압축력 조절(시밍)" 페이지의70

윤활 및 냉각

펌프헤드는 Bredel 순정 호스 윤활유로 채워져 있습니다. 이 윤활유는 압력 슈를 윤활하고 펌프와 커버에서 발생하는 열을 방출합니다.

식품 등급의 윤활제입니다. 펌핑하는 유체와 윤활유의 화학적 호환성을 확인하는 것은 사용자의 책임입니다.

또한

필요 수량과 NSF 등록에 대해서는 Refer to "윤활유 테이블 펌프" 페이지의87

호스 고장의 결과에 대해서는 Refer to "호스 고장" 페이지의42

참고: 펌프 호스가 2rpm 이하로 작동하는 경우 Bredel 담당자에게 윤활유에 대한 조언을 받으십시오.

4.6 기어 박스

이 설명서에 명기된 호스 펌프는 유성 기어 박스 유닛을 사용합니다.

이 기어 박스는 모듈식으로 컴팩트하게 구성되어 있는 것이 특징입니다. 이 모듈식 구조를 통해 전기 모터의 감속, 토크, 연결성의 범위가 넓어졌습니다.

설치 및 유지보수 정보는 기어 박스와 함께 제공되는 설명서를 참조하십시오. 의문점이 있다면 Bredel 담당자와 상의하십시오.

또한

Refer to "기어 박스의 오일 교환" 페이지의48

Refer to "사양" 페이지의85

폭발 위험성이 있는 대기에서 펌프를 사용하는 경우: Refer to "폭발 위험성이 있는 환경에서의 사용" 페이지의14

4.7 전기 모터

제조업체가 전기 모터를 기본으로 공급하는 경우라면 제공된 모터는 표준화된 농형 모터입니다.

또한

폭발 위험성이 있는 대기에서 펌프를 사용하는 경우, Refer to "폭발 위험성이 있는 환경에서의 사용" 페이지의14

Refer to "사양" 페이지의85

4.8 사용 가능 옵션

호스 펌프에는 다음의 옵션을 사용할 수 있습니다:

- 하이 (윤활유) 레벨 플로트 스위치
- 로우 (윤활유) 레벨 플로트 스위치
- 회전 카운터
- 커버 리프팅 장치
- 에폭시 압력 슈
- 스테인레스강 플랜지, 플랜지 브라켓, 호스 클램프, 지지대 및 장착 부품
- 다양한 플랜지 표준(EN,ANSI,JIS)
- 여러 호스 유형
- 흡입 향상을 위한 진공 보조 설비
- 헤비 듀티 베어링
- 폭발 위험성이 있는 대기에서 사용할 수 있는 특수 구성



폭발 위험성이 있는 대기에서는 반드시 하이 레벨 플로트 스위치를 사용해야 합니다. 만약 폭발 위험성이 있는 대기에서 펌프를 사용하는 경우, Bredel 담당자와 상의하십시오.

5 설치

5.1 개봉

모든 부품의 포장을 주의하여 풀고, 모든 구성품이 누락되지 않고 양호한 상태인지 확인 될때까지 포장 상태를 유지합니다. 아래에 제공한 구성품 목록을 보고 확인하십시오.

포장재 처리

포장 재료는 지역의 규정에 따라 안전하게 처리하십시오. 외부 판지 상자는 골판지로 제작되었으며 재활용할 수 있습니다.

5.2 검사

모든 구성품이 있는지 확인하십시오. 운반 중에 손상된 구성품이 있는지 검사하십시오. 누락되거나 손상된 구성품이 있으면 즉시 구입처에 연락하십시오.

손상이 발생한 경우 즉시 Bredel 담당자에게 연락하십시오.

5.3 설치 조건

주변 조건

작업 중 호스 펌프가 있는 곳의 주변 온도가 -20 °C 이하이거나 +45 °C 이상이 되지 않도록 주의하십시오.

기어 박스의 최저 시작 온도는 -10 °C 입니다. -10 °C 이하에서는 히터가 필요합니다.

설치

기어 박스의 올바른 윤활과 정확한 펌프헤드 동작을 보장하기 위해 펌프를 평평하고 수평이며 단단하고 과도한 진동이 없는 평면에 배치할 것을 권장합니다. 열이 분산될 수 있도록 펌프 주위에 공기가 자유로이 흐를 수 있도록 합니다. 펌프 주변의 주위 온도가 권장 최대 작동 온도를 초과하지 않도록 하십시오.

펌프 재질 및 보호 레이어는 실내 또는 보호 조건을 갖춘 실외 설치에 적합합니다. 펌프는 특정 조건 하에서만 제한된 실외 설치 또는 염분 또는 침식성 환경에 사용할 수 있습니다. Bredel 담당자와 상의하십시오.

필요한 유지보수를 수행하려면 펌프 주위에 충분한 공간이 확보되어야 합니다.

펌프와 드라이브의 열이 방출될 수 있도록 실내를 충분히 환기하십시오. 필요한 냉각 공기를 공급할 수 있도록 전기 모터의 환기 커버와 벽 사이에 일정 거리를 유지하십시오.

설치 조건

권장 작동 온도 범위(°C)	-20 - 45
최대 바닥경사 (m당 mm)	50

배관

흡입 및 배출 라인의 연결을 결정할 때는 다음의 사항을 고려하십시오:

- 흡입 및 배출 라인의 보어 크기는 반드시 펌프 훑의 보어보다 커야 합니다. 의문점이 있다면 Bredel 담당자와 상의하십시오.
- 배출 라인을 너무 많이 구부리지 마십시오. 배출 라인은 가능한 한 크게 구부리십시오. T-연결 대신 Y 연결을 권장합니다.
- 공급 및 흡입 라인은 가능한 한 곧고 짧게 유지하십시오.
- 플렉시블 호스에 적합한 장착 부품을 선택하고 시스템의 설계 압력에 적합하게 설치되었는지 확인하십시오.
- 호스 펌프의 최대 작동 압력을 초과하지 마십시오.
- 펌프가 작동 중일 때 흡입 및 배출 라인의 밸브가 잠기지 않게 주의하십시오.

또한

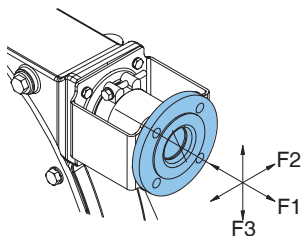
Refer to "성능" 페이지의85



주의

배출 쪽의 최대 허용 작동 압력을 고려하십시오. 최대 허용 작동 압력을 초과하는 경우 펌프에 심각한 손상을 초래할 수 있습니다.

- 맥동 방지 장치에 대하여 Bredel 담당자와 상의하십시오. 상대 밀도 및 펌프 속도가 높고 라인의 길이가 긴 경우, 맥동 방지기 및/또는 흡입구 펄스 어큐뮬레이터가 필요할 수도 있습니다.
- 연동 펌프의 셸프 프라이밍 및 양변위 특성 때문에 밸브가 필요하지 않습니다. 어떠한 이유로든 시스템에 밸브를 장착하게 되면, 직선의 유체 경로가 필요하고 펌프 회로의 흐름을 최소한으로 제한합니다. 프로세스 스트림에 체크 밸브가 바로 연결된 경우 맥동이 증가하고 호스 수명에 부정적인 영향을 줄 수 있습니다.
- 호스 교체의 간편성과 맥동 억제를 위해 펌프 플랜지와 흡입 및/또는 배출 라인의 하드 파이프 사이에 플렉시블 호스 세그먼트를 사용하는 것이 좋습니다. 플렉시블 호스 작업을 위해 펌프 호스 길이의 사분의 삼(3/4) 세그먼트 사용을 권장합니다. 또한 Bredel은 유지보수 중 펌프를 격리하고 배수를 할 수 있도록 흡입 및 배출 배관에 격리 밸브와 파이프드레인 설치를 권장합니다. 이러한 권장 사항을 따르면 유지보수 작업자가 공정 유체에 노출될 위험을 최소화할 수 있습니다.
- 플랜지의 최대 하중을 넘지 않게 주의하십시오. 허용 하중은 다음의 표를 참고하십시오.



펌프 플랜지의 최대 허용 하중[N]

Force	Bredel 40	Bredel 50	Bredel 65	Bredel 80	Bredel 100
F1	1000	1400	1400	2000	2000
F2	200	300	300	400	400
F3	500	700	700	1000	1000

모터

모터 연결부는 반드시 해당 적용 지역의 규정을 준수해야 합니다. 발열 안전 장치는 모터의 과부하 위험을 줄여줍니다. PTC 서미스터(있는 경우)를 연결하려면 특수 서미스터 릴레이를 사용해야 합니다. 의문 사항은 Bredel 담당자에게 문의하십시오.

모터와 전원을 연결하는 방법은 전기 모터와 함께 제공되는 설명서를 참조하십시오.

주파수 컨트롤러



경고

수동 제어 기능이 없는 주파수 컨트롤러를 장착하면 전원을 켤 때 자동으로 펌프를 시작할 수 있습니다.

주파수 컨트롤러를 장착한 호스 펌프의 경우 다음 사항을 유념하십시오:

- 예기치 못한 가동 중단 후 모터가 자동으로 재시작하지 않도록 주의하십시오. 전원 또는 기계적 고장이 발생하면 주파수 컨트롤러가 모터 가동을 중단시킵니다. 고장의 원인이 해결되면 모터는 자동으로 시작될 수 있습니다. 특정 펌프 설치 조건에서는 자동 재시작이 위험할 수 있습니다.
- 외부의 모든 제어 케이블은 차폐되어야 하며, 단면적은 최소 0.22mm^2 이상이 되어야 합니다. 차폐물은 한쪽 끝이 반드시 접지되어야 합니다. 의문점이 있다면 Bredel 담당자와 상의하십시오.

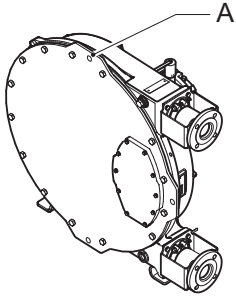
5.4 펌프 리프팅 및 이동



펌프를 드는 것은 표준 보건 및 안전 지침을 따라 자격을 갖춘 사람이 수행해야 합니다.



펌프 지지대의 홀을 사용하여 펌프를 들지 마십시오.



펌프는 리프팅 및 이동을 위한 리프팅 포인트가 있습니다. 이 리프팅 포인트(A)는 커버 상단에 있습니다.

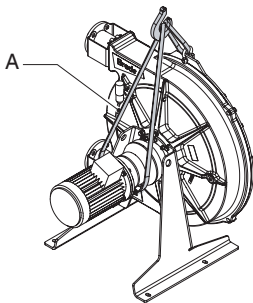
펌프 모델에 따른 리프팅 포인트의 최대 하중. 이동할 물체의 전체 중량이 최대 하중을 넘지 않아야 합니다.

펌프헤드 리프팅 포인트의 최대 하중

Bredel 40	Bredel 50	Bredel 65	Bredel 80	Bredel 100
200kg	390kg	670kg	1020kg	1580kg

또한

중량에 대해서는, Refer to "무게" 페이지의88



펌프헤드, 기어 박스 및 전기 모터와 같은 완전한 호스 펌프는 펌프헤드의 리프팅 포인트를 사용해야 하며, 적절한 정격의 스트랩 또는 슬링(A)을 사용한 지지대를 추가해야 합니다. 펌프헤드 리프팅 포인트의 최대 하중을 넘지 마십시오.

5.5 펌프 배치

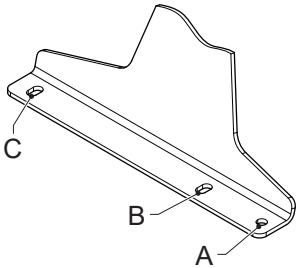


펌프가 레벨링 엘레먼트에 있는 경우에는 홀(B)을 사용하지 마십시오. 펌프가 기울어지는 원인이 될 수 있습니다.



펌프 지지대의 홀을 사용하여 펌프를 들지 마십시오.

펌프는 앵커를 사용하여 바닥에 고정할 수 있습니다. 그 대신 레벨링 엘레먼트를 사용하여 바닥에 놓을 수도 있습니다.



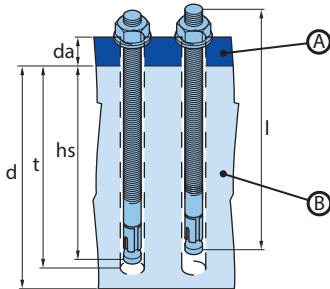
- 바닥에 고정하는 경우 펌프 양쪽의 홀(A) 또는 (B)와 (C)를 사용하십시오.
- 레벨링 엘레먼트를 사용하는 경우 펌프 양쪽의 홀(A) (C)를 사용하십시오.

참고: 위치 4에 펌프를 설치하는 경우 수평조정장치를 사용할 수 없습니다.

앵커 볼트 사용

호스를 수평면에 놓으십시오. 적절한 앵커 볼트를 사용하여 펌프를 바닥 표면에 부착하십시오.

다음의 단계에 따라 앵커 볼트가 올바르게 사용되었는지 확인하십시오. 아래의 사양을 사용하십시오.



A: 펌프 지지대

B: 토대

1. 홀을 뚫으십시오.
2. 보어 홀을 깨끗하게 하십시오.

3. 망치를 사용하여 앵커 볼트를 보어에 박으십시오.
4. 지정된 토크(MD)로 볼트를 조이십시오.

항목	펌프	사양	단위
플랜지 두께 (d_a)	Bredel 40	6	mm
	Bredel 50	8	
	Bredel 65	10	
	Bredel 80	15	
	Bredel 100	15	
플랜지 직경	Bredel 40 - Bredel 65	18 x 30	
	Bredel 80 - Bredel 100	22 x 45	
Bredel 부품 번호	Bredel 40 - Bredel 65	28-F550041	-
	Bredel 80 - Bredel 100	28-F550048	
볼트 나사산	Bredel 40 - Bredel 65	M16	-
	Bredel 80 - Bredel 100	M20	
앵커 볼트 길이(l)	Bredel 40 - Bredel 65	145	mm
	Bredel 80 - Bredel 100	145	
최소 토대 높이(d)	Bredel 40 - Bredel 65	250	mm
	Bredel 80 - Bredel 100	250	
드릴 직경	Bredel 40 - Bredel 65	16	mm
	Bredel 80 - Bredel 100	20	
최소 드릴 깊이(t)	Bredel 40 - Bredel 65	110	mm
	Bredel 80 - Bredel 100	110	
장착 깊이(h_c)	Bredel 40 - Bredel 65	100	mm
	Bredel 80 - Bredel 100	100	

항목	펌프	사양	단위
토크 설정(M _D)	Bredel 40 - Bredel 65	50	mm
	Bredel 80 - Bredel 100	100	

수평 조정 장치 사용

적절한 수평 조정 장치 네 개를 사용하여 펌프를 수평면에 놓으십시오. 펌프가 흔들리지 않고 펌프의 무게가 좌우에 있는 장치에 고르게 분포되도록 장치를 조정하십시오.

펌프	직경(A) [mm]	홀 크기(C) [mm]	엘레먼트 나사산 직경	엘레먼트당 정격 하중 용량 [kg]
Bredel 40	18	30x18	M16	220
Bredel 50	18	30x18	M16	400
Bredel 65	18	30x18	M16	700
Bredel 80	22	45x22	M20	1200
Bredel 100	22	45x22	M20	1700

커버 리프팅 장치(CLD) 설치

커버 리프팅 장치는 Bredel 50, Bredel 65, Bredel 80 및 Bredel 100에만 사용할 수 있습니다. 펌프 위치 1, 2에만 사용할 수 있습니다.

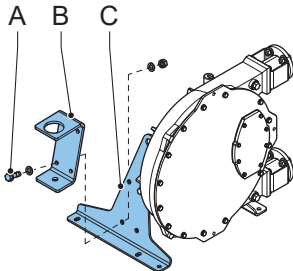
또한

Refer to "펌프 설치 위치" 페이지의23

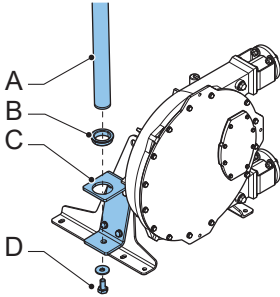


경고

커버를 들어올릴 때 최대 허용 리프팅 중량인 200 kg/440 lbs를 초과하지 마십시오. 이는 CLD에도 표시되어 있습니다.

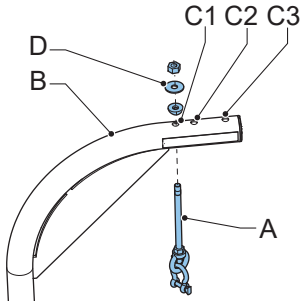


1. 위치를 결정합니다. 펌프 위치 1의 경우, 이 장치는 펌프 커버를 바라보는 오른쪽 펌프 지지대에 장착해야 합니다. 펌프 위치 2의 경우, 이 장치는 왼쪽 펌프 지지대에 장착해야 합니다.
2. 펌프 지지대(C)에 브라켓(B)과 제공된 조임 장치(A)를 장착하십시오. 볼트의 토크는 아래의 표를 참고하십시오.

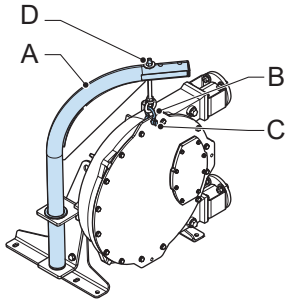


3. 브라켓(C)의 상단에 플라스틱 베어링(B)을 놓으십시오.
4. 브라켓(C)에 붐(A)을 끼우십시오.
5. 와셔와 볼트(D)로 붐을 고정하고 볼트를 조이십시오. 볼트의 토크는 아래의 표를 참고하십시오. 이제 붐이 수직축을 중심으로 회전할 수 있습니다.

위치	토크[Nm]
브라켓 볼트	210
붐 고정 볼트	50



6. 붐(B)의 올바른 홀에 나사산 로드(A)를 놓으십시오. Bredel 50은 홀 C1, Bredel 65는 홀 C2, 그리고 Bredel 80과 100은 홀 C3입니다.
7. 로드(A)에 링과 너트(D)를 놓으십시오.



8. 새클이 있는 나사산 로드(B)가 펌프 커버 위에 있도록 붐(A)를 돌리십시오. 펌프 커버 상단의 홀(C)에 새클을 장착하십시오. 너트(D)를 약간 조여줍니다. 커버를 분리할 때 너트(D)를 돌려 높이를 조정할 수 있습니다.

6 시운전

6.1 준비



경고

수동 제어 기능이 없는 주파수 컨트롤러를 장착하면 전원을 켤 때 자동으로 펌프를 시작할 수 있습니다.



경고

작업을 수행하기 전 펌프 드라이브의 전원 공급 장치를 분리하십시오. 주파수 컨트롤러를 장착하고 단상 전원공급 장치가 있는 모터의 경우 2분 정도 기다려서 커패시터가 방전되었는지 확인하십시오.

1. 전기 모터와 주파수 컨트롤러(있는 경우)를 현지의 적용 규칙과 규정에 맞게 연결하십시오. 자격을 갖춘 작업자만이 전기 설치 작업을 수행해야 합니다.
2. 윤활유 레벨이 검사창의 최저 레벨 라인을 넘었는지 확인하십시오. 필요하다면 브리더 플러그를 통해 Bredel 순정 호스 윤활유를 다시 채우십시오.
3. 심의 갯수가 어플리케이션에 부합하는지 확인하십시오.

또한

Refer to "주파수 컨트롤러" 페이지의29

Refer to "윤활유 교환" 페이지의47

Refer to "사양" 페이지의85

6.2 시운전

1. 배관을 연결하십시오.



주의

달린 밸브 같은 방해물이 없는지 확인하십시오.

2. 펌프를 전원 공급 장치에 연결하십시오.
3. 전원 공급 장치의 스위치를 켜십시오.
4. 로터의 회전을 확인하십시오.
5. 펌프 호스가 호스 클램프와 같이 설치되었다면 클램프가 올바르게 장착되었는지 확인하십시오.
6. 호스 펌프의 용량을 확인하십시오. 펌프의 용량이 원하는 사양과 다를 경우, 문제 해결 지침을 따르거나 Breidel 담당자에게 문의하십시오.
7. 주파수 컨트롤러가 있다면 허용 범위를 확인하십시오. 예외의 경우가 발생하면 공급업체의 설명서를 참조하십시오.
8. 유지보스 표의 2-4번의 지침에 따라 호스 펌프를 점검하십시오.

또한

Refer to "유지보수 및 정기 검사" 페이지의44

호스 클램프를 조이는 방법은 Refer to "호스 클램프를 조이십시오." 페이지의57

Refer to "19 문제 해결" 페이지의80

7 작동

7.1 온도

정상 작동을 하면 펌프에 열이 발생합니다. 펌프 호스가 압축되었다가 복원되면서 열이 발생합니다. 발생한 열은 윤활유에 의해 낮아지면서 펌프 하우징과 커버로 전달됩니다. 따라서 주변 온도보다 높은 상태가 됩니다.



경고

고압 및 고속의 작동 조건에서는 케이스와 커버를 만지지 마십시오.

7.2 전력 등급

특정 작동 조건을 만족하려면 일정량의 전력이 필요합니다. 기어 박스와 모터는 주어진 회전 속도로 동력을 전달할 수 있게 크기가 정해집니다.

또한

필요한 전력량을 결정하려면 Refer to "성능 그래프" 아래



경고

모터에 과부하가 걸리면 심각한 모터 손상이 발생할 수 있습니다. 모터의 최대 전력 등급을 초과하지 마십시오.



경고

기어 박스에 과부하가 걸리면 톱니에 마모가 발생하고 베어링 수명이 짧아집니다. 기어 박스에 심각한 손상이 발생할 수 있습니다. 기어 박스의 최대 전력 등급을 초과하지 마십시오.

7.3 성능 그래프

배출 압력 곡선이 속도-전력 다이어그램에 표시되는 성능 그래프에서 펌프 작동 창을 확인할 수 있습니다.

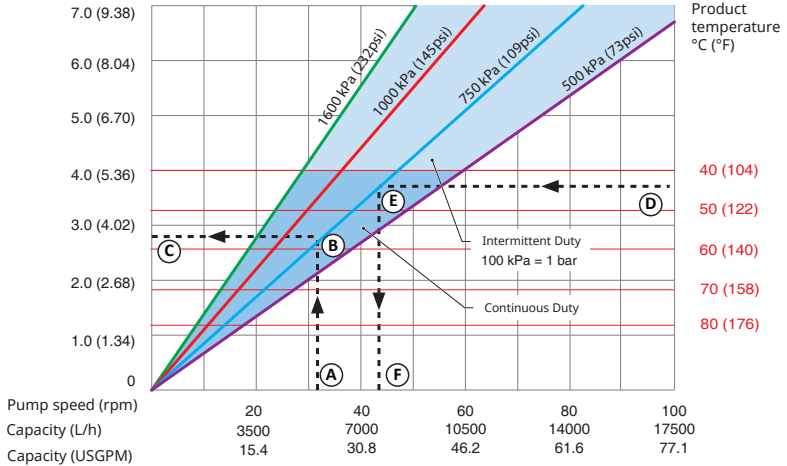
펌프 및 호스는 최대 1600 kPa의 배출 압력까지 처리할 수 있게 설계되었습니다. 500 kPa 라인과 1600 kPa 라인 사이의 삼각형 영역은 허용 성능 영역을 나타냅니다. 요구하는 성능 포인트는 이 영역 안에 있어야 합니다. 배출 압력이 500 kPa 이하인 경우 500 kPa 라인을 사용하십시오.

속도 및 출력이 더 높은 방향으로 작동하는 경우, 펌프는 발생하는 열, 제품 온도 및 주변 온도에 제한을 받습니다. 제품 온도 라인은 그래프에서 연속 작동 및 간헐 작동 영역 사이의 차이를 결정합니다. 이 그래프에서 최대 주변 온도는 45°C입니다.

간헐 작동이 필요한 경우, 세 시간 작동시킨 뒤 한 시간 이상 펌프를 식히십시오.

그래프 사용 방법

Required motor power in kW (HP)



- | | | | |
|---|----------------|---|-------------|
| A | 필요 유량 또는 펌프 속도 | D | 제품 온도 |
| B | 필요 토출 압력 | E | 필요 토출 압력 |
| C | 필요 모터 동력 | F | 최대 허용 펌프 속도 |

그래프를 사용하여 필요 모터 동력 또는 최대 허용 펌프 속도를 결정하는 방법을 이해하려면, 위의 그래프를 참조하십시오.

필요 모터 동력 결정 방법:

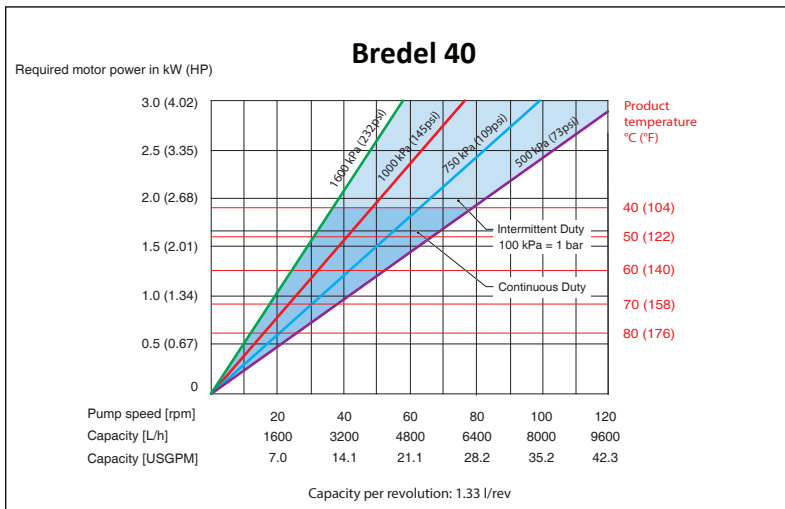
1. 시작 필요 유량 또는 펌프 속도(A)에서 시작합니다.
2. 필요 토출 압력과 만나는 선을 그립니다(B).
3. 필요 모터 동력을 확인합니다(C).

최대 허용 펌프 속도 결정 방법:

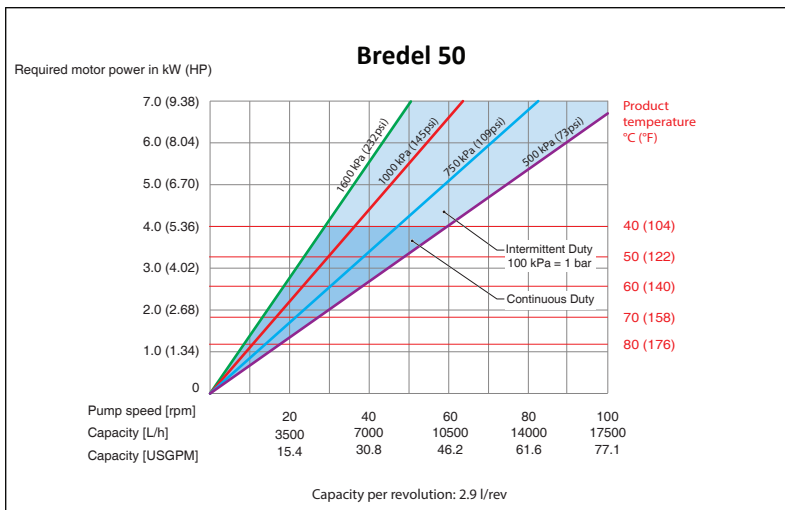
1. 제품 온도(D)에서 시작합니다.
2. 필요 토출 압력과 만나는 선을 그립니다(E).
3. 최대 허용 펌프 속도(F)를 읽습니다.

참고: 펌프 스트로크 양은 새로운 호스와 화량 흡입을 기준으로 결정됩니다. 실제 스트로크 양은 매우 다를 수 있습니다.

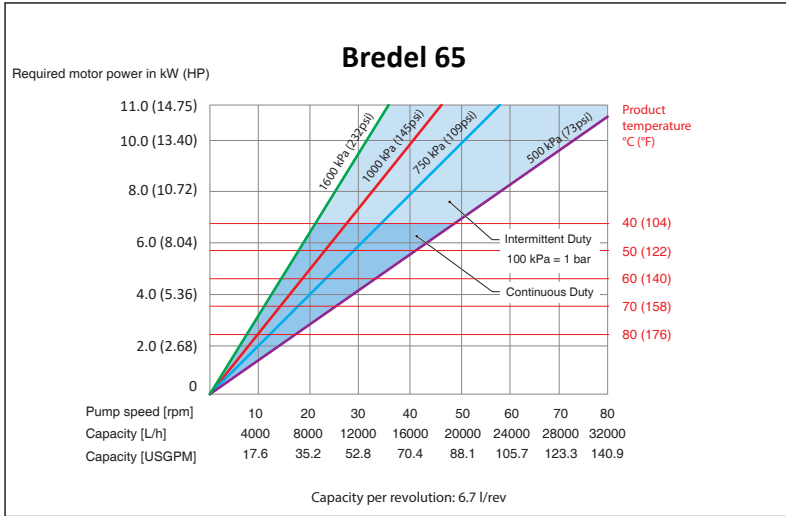
성능 그래프 Bredel 40



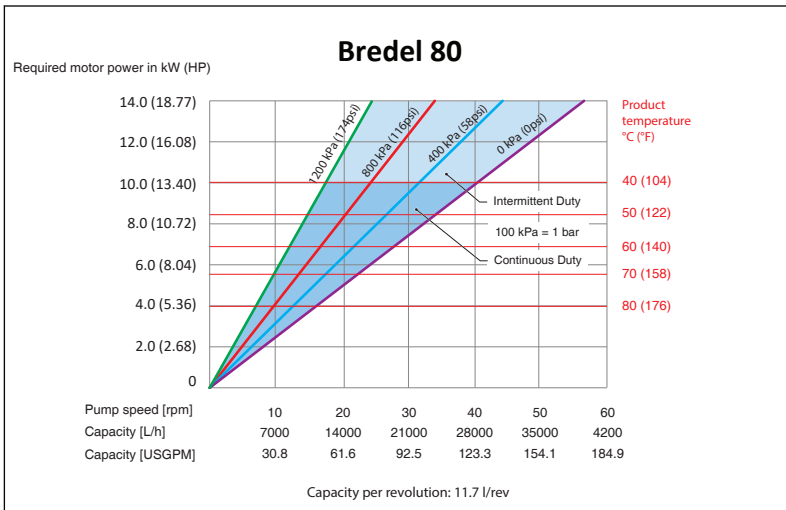
성능 그래프 Bredel 50



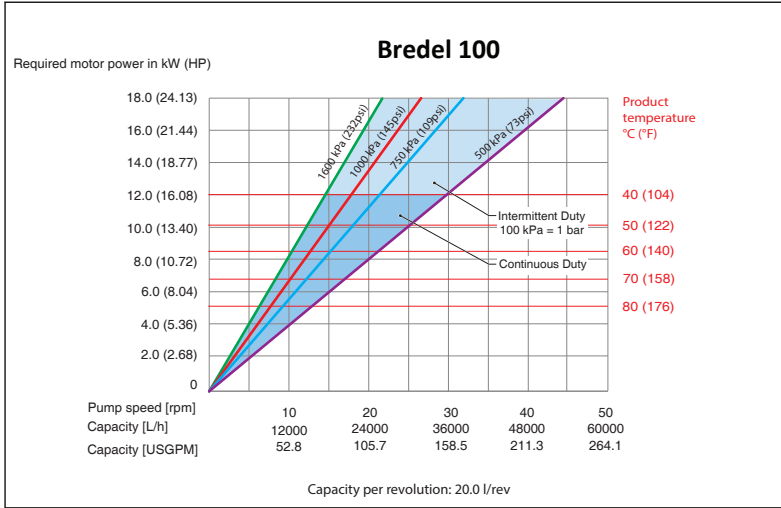
성능 그래프 **Bredel 65**



성능 그래프 **Bredel 80**



성능 그래프 Bredel 100



7.4 무부하 운전

무부하 운전은 호스를 통과하는 유체가 없을 때의 작동 조건입니다. Bredel 호스 펌프는 제한 시간 동안만 무부하 운전이 가능합니다.

반복적인 호스의 압축과 해제로 발생하는 내부의 열의 일부는 일반적으로 작업중인 유체에 의해 제거되기 때문에, 무부하 운전을 하면 추가적인 열이 호스에 발생하게 됩니다. 따라서 무부하 운전을 하면 호스에 마모가 발생할 가능성이 높아집니다.

열 부하는 펌프의 가동 속도와 로터 유형(저압 또는 중압)에 따라 달라집니다.

추가적인 마모를 최소화하려면 무부하 운전 시간을 1분 이내로 줄이십시오.

7.5 호스 고장

호스 고장의 원인

연동 펌프의 호스는 많은 압축 부하 사이클을 견뎌야 합니다. 반복적인 응력 사이클은 호스의 열화를 초래하고, 결국 고장을 일으키게 됩니다.

호스 고장의 결과

호스가 고장나면 펌프 유체와 펌프 윤활유, 내부 부품과 동적 씰이 직접 접촉하게 됩니다.

호스 고장에 따른 결과

일반적으로 Bredel 순정 호스 윤활유는 무해하기 때문에(US 식품의약품 승인) 위험한 상황은 발생하지 않습니다. 그러나 강한 산화제 또는 산성 물질을 펌핑하는 경우는 예외적 상황이 발생할 수 있습니다.

또한

필요 수량과 NSF 등록에 대해서는 Refer to "윤활유 테이블 펌프" 페이지의87

위험한 상황



경고

강한 산화제 또는 산성 유체와 Bredel 순정 호스 윤활유가 직접 접촉하는 상황을 만들지 마십시오. 예기치 않은 화학적 반응이 발생할 수 있습니다. 위험한 상황을 방지하기 위해 대체 윤활유를 사용하십시오. 의문점이 있다면 Bredel 담당자와 상의하십시오..

부가적인 가동 중단 시간

새로운 호스를 설치하기 전에 펌프를 반드시 세척해야 하므로, 호스가 고장나면 부가적인 가동 중단 시간이 발생하게 됩니다.

참고: 호스의 고장과 부가적인 가동 중단 시간 발생을 피하려면 주기적으로 호스를 교체하십시오. 호스의 수명은 작동 조건, 공정 유체 및 호스 재질에 따라 달라집니다. 최종 사용자는 이러한 내용을 반드시 알고 있어야 하며, 예방 차원의 호스 교체 주기를 결정해야 합니다. 의문점이 있다면 Bredel 담당자와 상의하십시오.

제품의 대량 유출

프로세스 라인(저장소)의 압력이 펌프 하우징 압력(주변 압력)보다 높은 경우, 공정 유체가 펌프 하우징으로 유입될 수 있습니다. 프로세스 라인에 체크 밸브가 없는 경우 저장소의 유체가 펌프 하우징으로 유입된 뒤 브리더를 통해 바닥으로 유출될 수 있습니다. 그렇게 펌프 밖으로 제품이 대량 유출될 수 있습니다. 역류 방지 설정을 권장합니다. 이것은 제품 서비스 범위에 포함되지 않습니다.

하이 레벨 플리트 스위치를 사용하면 브리더를 통해 유체가 빠져나가는 것을 감지할 수 있습니다.

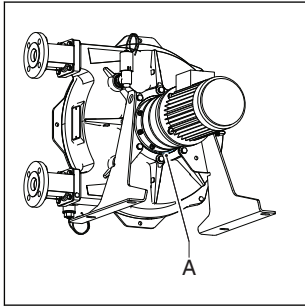
또한

Refer to "피팅 조건" 페이지의72

7.6 유체 누수

펌프는 호스의 압축을 위해 윤활된 로터를 사용합니다. 이는 작동 중 펌프헤드에 충분한 윤활유가 들어있다는 것을 의미합니다. 전면 커버와 후면 다이아믹 실을 통해 펌프 하우징에 윤활유를 채울 수 있습니다. 기어 박스 또한 기어 박스 윤활유가 채워져 있습니다.

시간이 흐르면 일반적인 마모로 인해 실이 손상될 수 있지만 실이 오염된 윤활유에 노출이 되면 실의 손상 속도가 빨라집니다. 호스의 고장 후에는 펌프 하우징을 세척하고 윤활유의 주기적인 교체를 강력하게 권고합니다.



참고: 펌프헤드를 정기적으로 확인하여 커버, 호스 연결부 및 펌프헤드 우면에 누수가 발생하는지 확인하십시오.

펌프헤드와 기어 박스는 직결됩니다. 펌프헤드에 포함된 특수 기능을 통해 펌프 또는 기어 박스의 실 손상을 쉽게 감지할 수 있습니다.

이 기능을 누수 영역(A)이라고 합니다. 펌프 뒷면에 윤활유 방울이 보이면 실의 고장을 의미합니다. 이로 인해 발생하는 손상을 방지하려면 펌프를 즉시 중단하고 펌프헤드와 기어 박스의 윤활유 수위를 확인하십시오. 손상된 실은 반드시 교체해야 합니다.



경고

넘어짐으로 인한 부상 위험! 펌프에서 유출된 윤활유와 공정 유체가 섞이면 바닥이 매우 미끄러울 수 있습니다.

8 유지보수

8.1 일반



경고

작업을 수행하기 전 펌프 드라이브의 전원 공급 장치를 분리하십시오. 주파수 컨트롤러를 장착하고 단상 전원공급 장치가 있는 모터의 경우 2분 정도 기다려서 커패시터가 방전되었는지 확인하십시오.



경고

전원 케이블이 모터에 연결되어 있는 경우 펌프 커버를 분리하지 마십시오. 펌프 커버가 분리되어 있는 경우 전원 케이블을 모터에 연결하지 마십시오.



경고

펌프헤드에 펌프 호스가 연결되어 있는 상태에서 커버를 분리하면 펌프 호스의 압축력으로 인해 펌프 하우징이 변형될 수 있습니다. 커버를 교체하기 전에 호스를 안전하게 분리해야 합니다. 일반적으로, 커버는 펌프 호스의 압축력을 부분적으로 보정합니다.



주의

호스 펌프를 정비할 때는 **Bredel** 정품을 사용하십시오. **Bredel** 이외의 제품을 사용하는 경우, **Bredel**은 제품의 비정상적인 작동과 고장에 대해 책임지지 않습니다.



주의

모든 구성품이 있는지 확인하십시오. 운반 중에 손상된 구성품이 있는지 검사하십시오. 누락되거나 손상된 구성품이 있으면 즉시 구입처에 연락하십시오.

참고: 파손된 제품을 설치하지 마십시오. 의문점이 있다면 **Bredel** 담당자와 상의하십시오.

8.2 유지보수 및 정기 검사

다음의 유지 보수 계획은 최적의 안전, 펌프의 작동 성능 및 수명을 보장하기 위해 호스 펌프에 수행해야 하는 추가적인 유지 보수 및 정기 검사를 나타냅니다.

참고: 또한 기어 박스 및 전기 모터의 정기 검사가 필요합니다. 기어 박스 및 모터의 개별 설명서를 참고하여 최적의 안전, 작동 및 수명 성능을 확보하십시오.

항목	조치	실행 예정	비고
1.	오일량을 확인하십시오.	펌프 시작 전 또는 작동 중 정한 간격에 따라.	2. 윤활유 레벨이 검사창의 최저 레벨 라인을 넘었는지 확인하십시오. 필요하다면 브리더 플러그를 통해 Bredel 순정 호스 윤활유를 다시 채우십시오. Refer to "윤활유 교환" 페이지의47
3.	펌프헤드를 정기적으로 확인하여 커버, 호스 연결부 및 펌프헤드 우면에 누수가 발생하는지 확인하십시오.	펌프 시작 전 또는 작동 중 정한 간격에 따라.	Refer to "19 문제 해결" 페이지의80
4.	기어 박스에 누수가 있는지 확인하십시오.	펌프 시작 전 또는 작동 중 정한 간격에 따라.	의문점이 있다면 Bredel 담당자와 상의하십시오.
5.	펌프에서 이상한 소리가 나거나 온도 변화가 심한지 확인하십시오.	작동 중 정한 간격에 따라.	Refer to "19 문제 해결" 페이지의80
6.	압력 슈의 마모 또는 손상 여부를 확인하십시오.	호스 교체.	Refer to "호스 교체" 페이지의49
7.	호스 내부를 세척하십시오.	시스템 세척 또는 유체 교환.	Refer to "호스 세척" 다음 페이지의
8.	호스를 교체하십시오.	예방적 차원, 첫 번째 호스 수명의 75% 이후를 의미.	Refer to "호스 교체" 페이지의49
9.	윤활유를 교환하십시오.	두 번째 호스 교체 이후, 5000 서비스 시간 이후, 1년 후 또는 호스 파열 중 가장 먼저 일어나는 이벤트.	Refer to "윤활유 교환" 페이지의47
10.	기어 박스의 오일을 교환하십시오.	Refer to "기어 박스 윤활유" 페이지의93	Refer to "기어 박스의 오일 교환" 페이지의48
11.	펌프 씰을 교체하십시오.	필요 시.	Refer to "부품 교체" 페이지의59
12.	웨어링을 교체하십시오.	필요 시.	Refer to "부품 교체" 페이지의59

항목	조치	실행 예정	비고
13.	압력 슈를 교체하십시오.	작동 표면의 마모 발생.	Refer to "부품 교체" 페이지의59
14.	베어링을 교체하십시오.	필요 시.	Refer to "부품 교체" 페이지의59
15.	기어 박스 및 모터의 유지 보수 및 정기 검사를 실시하십시오.	펌프 시작 전 또는 작동 중 정한 간격에 따라.	기어 박스 및 모터의 설명서를 참조하십시오.

8.3 폭발 가능성이 있는 환경의 추가 유지 보수

다음의 유지 보수 계획은 폭발 가능성이 있는 환경에서 최적의 안전, 펌프의 작동 성능 및 수명을 보장하기 위해 호스 펌프에 수행해야 하는 추가적인 유지 보수 및 정기 검사를 나타냅니다. 별도의 ATEX 설명서, 부품 번호 28-29210322를 참조하십시오.

조치	실행 예정	비고
베어링을 교체하십시오.	20,000시간 서비스 후 또는 손상이 의심될 때 에 따름.	Refer to "부품 교체" 페이지의59
호스 펌프 청소.	폭발 가능성이 있는 대기(먼지)에서는 정기적으로 먼지를 제거해야 함.	

8.4 호스 세척

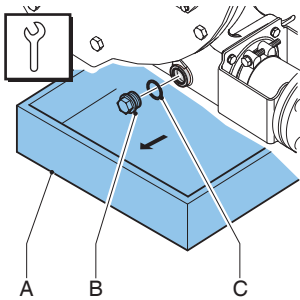
유체가 많은 경우 안에서 유체가 굳는것을 방지하려면 펌핑 후 즉시 호스를 세척해야 합니다. 호스 내부는 깨끗한 물로 펌프를 행구면 쉽게 세척할 수 있습니다. 세제를 물에 희석하는 경우 호스 라이너 재질이 세제에 내성이 있는지 확인하십시오. 또한 호스가 세척 온도를 견딜 수 있는지 확인하십시오. 특수 세척 스펀지 볼을 사용할 수도 있습니다. 더 자세한 정보는 제품 및 호스 세척 설명서를 확인하십시오.

Bredel은 이러한 세척 방법으로 인한 결과를 보장하지 않으며, 펌핑한 유체와 세척액의 종류에 따라 크게 달라집니다.

식품 어플리케이션의 경우 세척 절차는 훨씬 엄격합니다. 식품 호스와 함께 제공되는 설명서를 참조하십시오.

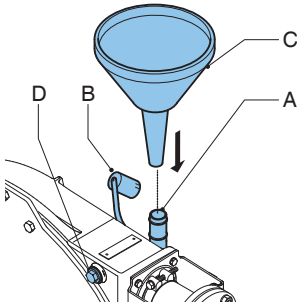
의문점이 있다면 Bredel 담당자와 상의하십시오.

8.5 윤활유 교환

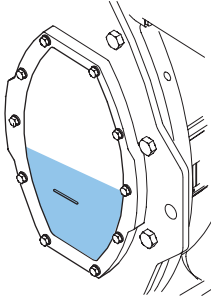


참고: 배출 플러그는 펌프헤드 바닥에 있습니다.

1. 트레이(A)는 배출 플러그 아래 놓으십시오. 펌프헤드의 윤활유는 제품 유체로 오염된 윤활유를 담을 수 있을 만큼 충분히 커야합니다. 배출 플러그(B)를 제거합니다. 펌프 하우징의 윤활유를 트레이에 담습니다.
2. 씰링 링(C)이 손상되었는지 확인하고 필요하다면 교체하십시오.
3. 배출 플러그를 위치시킨 뒤 지정된 토그로 조이십시오.



4. 펌프 하우징은 하우징 후면의 브리더(A)를 통해 윤활유로 채울 수 있습니다. 이를 위해 브리더 캡(B)을 제거하고 브리더에 깔때기(C)를 놓습니다. 윤활유 충진을 쉽게 하기 위해 펌프 하우징 후면의 플러그(D)를 제거할 수 있습니다. 깔때기를 통해 윤활유를 펌프 하우징에 붓습니다.



5. 검사창의 최저 레벨 라인을 넘을 때까지 윤활유를 계속 붓습니다. 브리더 캡을 다시 씌우십시오.

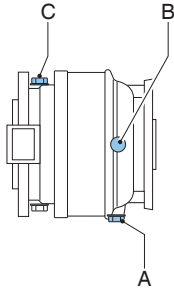
또한

필요한 양의 윤활유는, Refer to "윤활유 테이블 펌프" 페이지의87

Refer to "토크값" 페이지의88

8.6 기어 박스의 오일 교환

1. 펌프에서 전기 공급장치를 분리합니다.



2. 기어 박스 아래 트레이를 놓으십시오.
3. 플러그(A)를 탈거한 뒤 기어 박스의 윤활유를 제거하십시오.

참고: 플러그(A)는 자성으로 로드됩니다. 같은 방식으로 플러그가 오일 속 금속 입자를 잡아당깁니다.

4. 플러그를 세척하고 필요하다면 금속 입자도 다 제거하십시오. 씰링 링이 손상되었는지 확인하고 필요하다면 교체하십시오.
5. 플러그를 기어 박스에 다시 놓고 단단히 고정하십시오.
6. 레벨 플러그(B)와 브리더(C)를 탈거하십시오. 브리더(C) 홀에 깔때기를 끼우고 오일이 레벨 플러그 홀(B)을 약간 넘을 때까지 기어 박스를 채우십시오. 레벨 플러그(A)와 브리더(C)를 제자리에 놓은 뒤 단단히 조이십시오.

또한

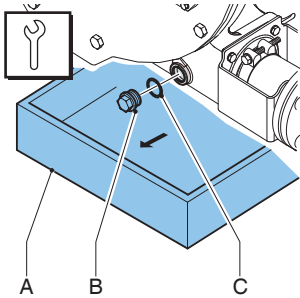
Refer to "윤활유 테이블 펌프" 페이지의87

7. 펌프를 전원 공급 장치에 연결하십시오.
8. 전원 공급 장치의 스위치를 켜십시오.

8.7 호스 교체

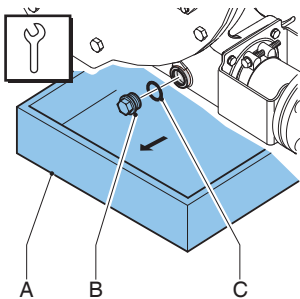
호스 분리

1. 펌프에서 전기 공급장치를 분리합니다.
2. 흡입 및 배출 라인의 차단 밸브를 닫아 공정 유체의 손실을 최소화하십시오.

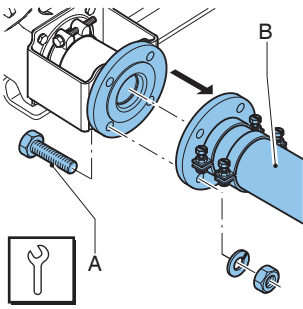


참고: 배출 플러그는 펌프헤드 바닥에 있습니다.

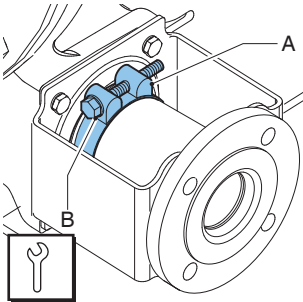
3. 트레이(A)는 배출 플러그 아래 놓으십시오. 펌프헤드의 윤활유는 제품 유체로 오염된 윤활유를 담을 수 있을 만큼 충분히 커야합니다. 배출 플러그(B)를 제거합니다. 펌프 하우징의 윤활유를 트레이에 담습니다.
4. 씰링 링(C)이 손상되었는지 확인하고 필요하다면 교체하십시오.



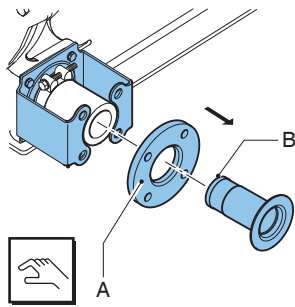
5. 후면에 장착된 브리더 환기구가 가려지지 않았는지 확인하십시오.
6. 배출 플러그를 위치시킨 뒤 지정된 토그로 조이십시오.



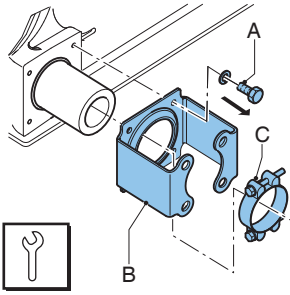
7. 흡입 및 배출 라인(B)의 고정 볼트(A)를 풀어줍니다. 흡입 및 배출 라인을 분리하십시오.



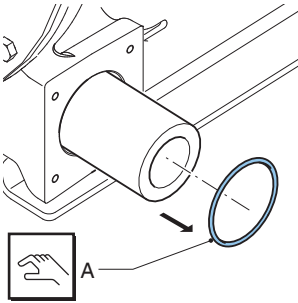
8. 흡입 및 배출 포트의 고정 볼트(B)를 풀어 호스 클램프(A)를 분리하십시오.



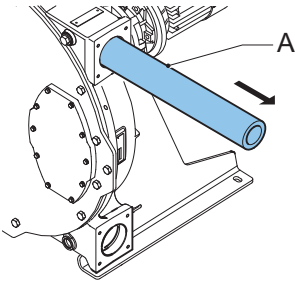
9. 호스에서 인서트(B)를 잡아 당겨 플랜지(A)를 분리하십시오. 유입 및 배출 포트 모두에서 이 절차를 진행하십시오.



10. 플랜지 브라켓(B)의 고정 볼트(A)를 분리하십시오. 플랜지 브라켓과 호스 클램프(C)를 호스에서 밀어냅니다. 유입 및 배출 포트 모두에서 이 절차를 진행하십시오.



11. 씰링 링(A)를 빼십시오. 씰링 링이 변형 또는 손상되었는지 확인하고 필요하다면 교체하십시오. 유입 및 배출 포트 모두에서 이 절차를 진행하십시오.
12. 펌프를 전원 공급 장치에 연결하십시오.
13. 전원 공급 장치의 스위치를 켜십시오.



14. 드라이브 모터를 살짝 쳐서 펌프 챔버에서 호스(A)의 전원을 차단하십시오.

경고



드라이브를 만지는 동안:

- 펌프 포트 앞에 서있지 마십시오.
- 손으로 호스를 가이드하지 마십시오.

또한

Refer to "토크값" 페이지의88

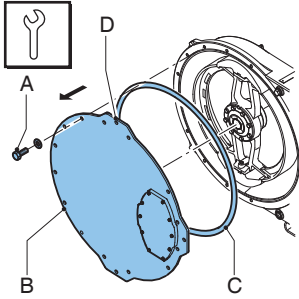
펌프헤드 세척

1. 펌프에서 전기 공급장치를 분리합니다.



주의

펌프헤드에 펌프 호스가 있는 경우 절대 커버를 탈거하지 마십시오. 커버가 펌프 호스의 압축력을 부분적으로 보정합니다. 커버를 제거하면 펌프 하우징이 변형될 수 있습니다.



2. 고정 볼트 (A)를 풀어 커버(B)를 제거합니다.
3. 리프팅 홀(D)을 사용하여 호이스트 또는 커버 리프팅 장치로 커버를 옮기십시오(옵션).
4. 씰링 링(C)이 손상되었는지 확인하고 필요하다면 교체하십시오.
5. 깨끗한 물로 펌프헤드를 헹구고 모든 잔여물을 제거하십시오. 펌프헤드에 물기가 남지 않도록 주의하십시오.
6. 압력 슈의 마모 또는 손상 여부를 확인하고 필요하다면 교체하십시오.

또한

Refer to "유지보수 및 정기 검사" 페이지의44

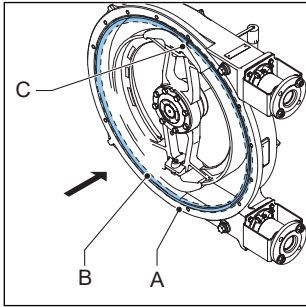
Refer to "토크값" 페이지의88



주의

압력 슈가 마모되었다면 호스의 압축력은 감소합니다. 압축력이 너무 낮으면 펌핑 유체가 역류하여 성능이 저하됩니다.

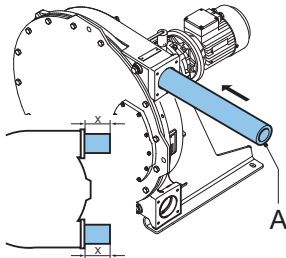
역류가 발행하면 호스의 수명이 짧아집니다.



7. 씬 링(B)을 펌프 하우징 그루브(A)에 끼우십시오. 씬의 심(C)은 펌프 상단에 있습니다.
8. 커버를 재장착 하십시오. 모든 볼트가 올바른 순서(대각선 방향)로 모두 재장착 되었는지 확인하십시오.
9. 펌프를 전원 공급 장치에 연결하십시오.
10. 전원 공급 장치의 스위치를 켜십시오.

호스 장착

1. 외부에 있는 (새) 호스를 세척하고 바깥쪽에 Bredel 순정 호스 윤활유를 충분히 바르십시오.



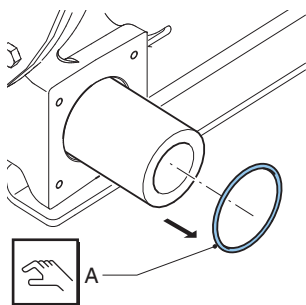
2. 포트 중 하나를 통해 호스(A)를 장착하십시오.
3. 모터를 작동시켜 로터가 호스를 펌프 하우징쪽으로 당기게 만듭니다. 호스가 펌프 하우징 양쪽으로 동일하게 튀어나오면 모터 작동을 중지하십시오.

경고

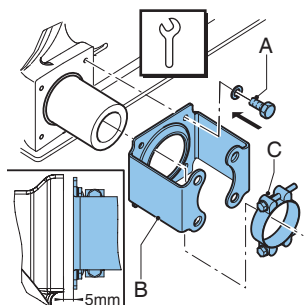


드라이브를 만지는 동안:

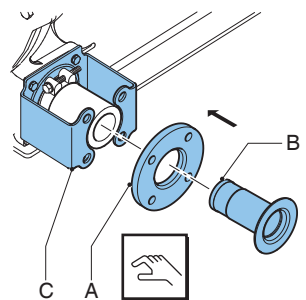
- 펌프 포트 앞에 서있지 마십시오.
- 손으로 호스를 가이드하지 마십시오.



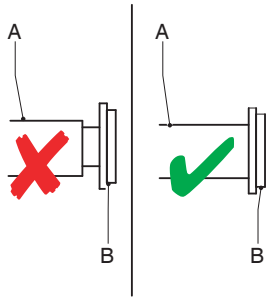
4. 우선 유입구 포트를 끼우십시오. 씰링 링(A)이 손상되었는지 확인하고 필요하다면 교체하십시오. 씰링 링을 끼우십시오.



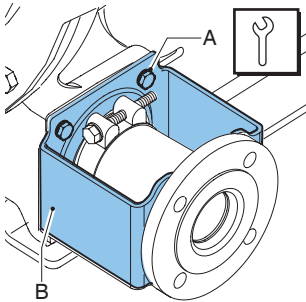
5. 호스 클램프(C)가 손상되었는지 확인하고 필요하다면 교체하십시오.
6. 플랜지 브라켓(B)과 호스 클램프(C) 호스 위로 미십시오. 플랜지 브라켓의 홈을 포트 전면의 홈에 맞추십시오. 플랜지 브라켓과 포트의 갭이 유지되도록 고정 볼트(A)가 포트에서 약 5mm 떨어진 곳에 올때까지 조이십시오.



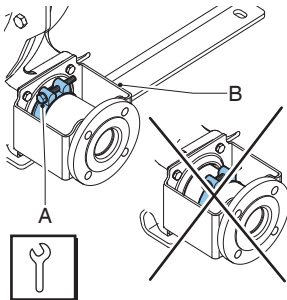
7. 인서트 (B)를 플랜지 (A)에 밀어 넣은 뒤 호스의 인서트를 누르십시오. 필요한 경우 손쉽게 장착하기 위해 펌프 하우징에 Bredel 순정 호스 윤활유를 바르십시오. 플랜지(A)의 홈이 플랜지 브라켓(C)의 홈과 일치하는지 확인하십시오. 인서트가 올바른 위치에 있는지 확인하십시오. 인서트가 올바른 위치에 있지 않다면 펌핑하는 제품 또는 윤활유의 누수가 발생할 수 있습니다.



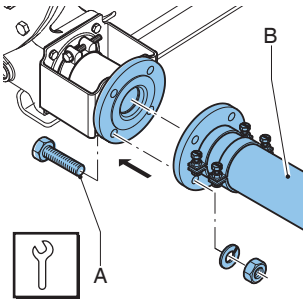
8. 호스 (A)가 플랜지 표면(B)에 밀착되도록 로터를 돌리십시오.



9. 플랜지 브라켓(B)의 고정 볼트(A)를 완전히 조이십시오. 지정된 토크로 볼트를 조였는지 확인하십시오.



10. 호스 클램프(A)를 플랜지 브라켓(B)의 O링에 대고 고정 볼트로 조이십시오.
11. 이제 다른 포트를 장착하십시오. 이 포트의 장착 방법은 위에 설명한 유입구 포트 장착 방법과 동일합니다.
12. 펌프 하우징을 Breidel 순정 호스 윤활유로 채우십시오.



13. 흡입 및 배출 라인(B)을 연결하십시오.
14. 지정된 토크로 볼트(A)를 조이십시오.

또한

Refer to "토크값" 페이지의88

Refer to "호스 교체" 페이지의49

Refer to "윤활유 교환" 페이지의47

호스 클램프를 조이십시오.

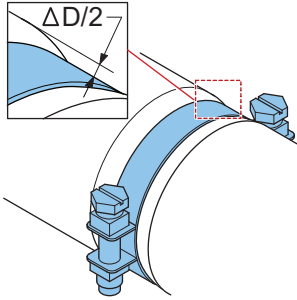
강철 인서트와 결합할 때 호스 클램프 사용 방법

첫번째 단계로, 아래 표에서 제시한 토크값으로 초기 설정을 하십시오. 경우에 따라 지정 토크값으로 조정할 필요가 있습니다. 이는 볼트 나사산과 클램프 사이의 과도한 마찰 때문입니다. 실제 필요한 클램핑 힘은 지정된 토크 값에서 파생된 값을 벗어날 수 없습니다. 위험을 최소화하기 위해 클램핑 볼트에 그리스를 바르십시오.

지정된 토크값으로 인해 호스 연결부에 누수가 발생하면 씰링이 될 때까지 볼트의 토크를 조금씩 올리는 것이 좋습니다. 여기서 절대 토크값은 중요하지 않습니다. 최대 허용 클램핑양은 아래 표에서 클램프의 최소 허용 외경(OD)으로 표시되어 있습니다. 이 표시 값은 호스 외경과 클램프 외경 사이의 차이입니다 ΔD .

설명	Bredel 40	Bredel 50	Bredel 65	Bredel 80	Bredel 100
초기 설정 토크, 강철 인서트[Nm]	25	40	40	40	40
초기 설정 거리 $\Delta D/2$ *[mm]	0	0	0	0	0
최소 허용 클램프 외경(OD)[mm]	64	77	95	116	138
대략적인 최대 거리 $\Delta D/2$ *[mm]	1.5	2	2.5	3	3.5

* ΔD = 호스 외경과 클램프 외경의 차이



플라스틱 인서트와 결합할 때 호스 클램프 사용 방법

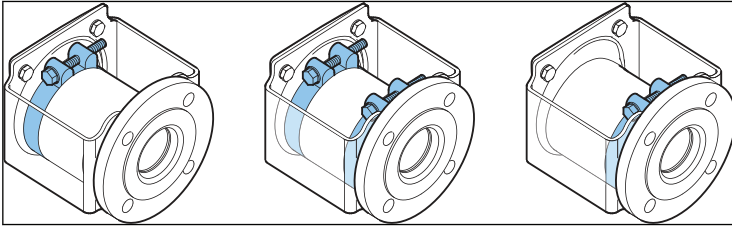
Bredel 펌프는 호스 엔드 당 하나의 클램프가 기본적으로 제공됩니다. 호스와 인서트 사이에 위생적인 연결을 보장하기 위해 클램프는 펌프와 가까운 곳에 위치시킵니다. 플라스틱 인서트의 경우 클램핑 양은 플라스틱 인서트의 변형량을 초과할 수 없습니다. 그렇지 않으면 누수가 발생할 수 있습니다.

첫번째 단계로, 아래 표에서 제시한 토크값으로 초기 설정을 하십시오. 그 다음 지정된 범위 안에서 조금씩 토크 값을 올리고 $\Delta D/2$ 를 유지하십시오. 8bar 이상의 압력으로 작동하는 경우 플랜지 가까이 두 번째 클램프 사용을 강력하게 권장합니다. 클램프는 실링을 위해 최대 16bar로 조일 수 있습니다.

설명	Bredel 40	Bredel 50	Bredel 65	Bredel 80	Bredel 100
초기 설정 토크(플라스틱 인서트)[Nm]	12	20	20	20	20
초기 설정 거리 $\Delta D/2$ *[mm]	0	0	0	0	0
0-8bar에서 대략적인 최대 거리 $D/2$ *(펌프 하우징 근처 클램프)[mm]	0.5	0.5	0.5	0.5	0.5
8-16bar에서 대략적인 최대 거리 $D/2$ *(플랜지 근처 클램프)[mm]	1	1	1.5	2	2

* ΔD = 호스 외경과 클램프 외경의 차이

위생적인 연결이 필요하지 않은 경우 하나의 클램프를 플랜지 근처로 재배치 하여 설링을 위해 최대 16bar로 조일 수 있습니다.



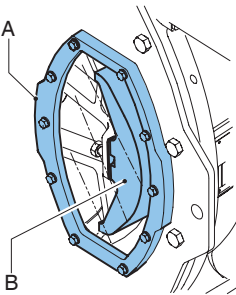
왼쪽: 펌프 하우징 근처에 호스 클램프 하나가 있는 표준 배치. 저압 어플리케이션에 사용.

중앙: 호스 클램프 두 개를 사용하는 배치. 고압 및 위생적인 어플리케이션에 사용.

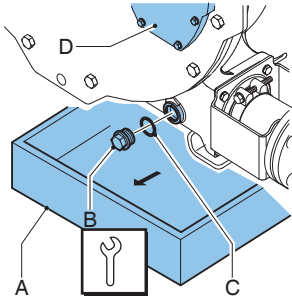
오른쪽: 플랜지 근처에 호스 클램프 하나가 있는 배치. 고압 어플리케이션에만 사용.

8.8 부품 교체

압력 슈 교체

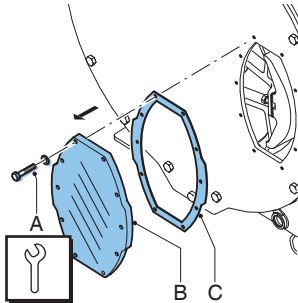


1. 두 번째 압력 슈(B)가 검사창(A)에 보일 때까지 모터를 살짝 치십시오.
2. 펌프에서 전기 공급장치를 분리합니다.

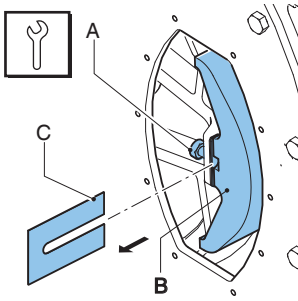


참고: 배출 플러그는 펌프헤드 바닥에 있습니다.

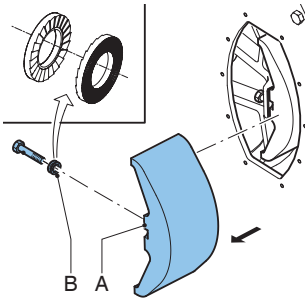
3. 트레이(A)는 배출 플러그 아래 놓으십시오. 펌프헤드의 윤활유는 제품 유체로 오염된 윤활유를 담을 수 있을 만큼 충분히 커야합니다. 배출 플러그(B)를 제거합니다. 펌프 하우징의 윤활유를 트레이에 담습니다.
4. Bredel 순정 호스 윤활유의 수위가 검사창(D) 바로 아래로 내려올 때까지 윤활유를 배출하십시오.
5. 씰링 링(C)이 손상되었는지 확인하고 필요하다면 교체하십시오.
6. 배출 플러그를 위치시킨 뒤 지정된 토크로 조이십시오.



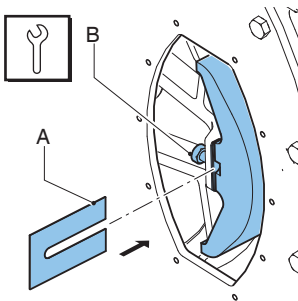
7. 검사창 (B)의 고정 볼트(A)를 푸십시오. 검사창을 탈거하십시오. 개스킷(C)에 손상이 발행하지 않도록 주의하십시오.



8. 압력 슈(B)의 고정 볼트(A)를 몇 바퀴 돌려서 푸십시오. 심(C)이 있다면 이를 탈거하십시오. 압력 슈(B)의 고정 볼트(A)를 풀어 슈를 완전히 분리하십시오.



9. (새로운) 압력슈(A)을 위치시키고, NordLock® 링(B)이 올바른 위치에 있는지 확인한 뒤 볼트를 돌려 조이십시오.



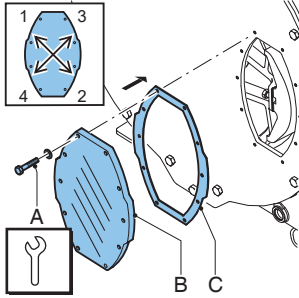
10. 심을 끼웁니다(A). 지정된 토크로 볼트(B)를 조이십시오.

또한

심의 갯수가 어플리케이션에 부합하는지 확인하려면, Refer to "심 사양" 페이지의89.

Refer to "토크값" 페이지의88

11. 펌프를 전원 공급 장치에 연결하십시오.
12. 전원 공급 장치의 스위치를 켜십시오.
13. 두 번째 압력 슈가 검사창에 보일 때까지 모터를 살짝 치십시오.
14. 펌프에서 전기 공급장치를 분리합니다.
15. 두 번째 압력 슈에도 동일한 절차를 수행하십시오.



16. 가스킷 (C)의 손상 여부를 확인하고 필요하다면 교체하십시오.
17. 검사창(B)을 재장착 하십시오. 모든 볼트(A)가 올바른 순서(대각선 방향)로 모두 재장착 되었는지 확인하십시오. 지정된 토크로 볼트를 조이십시오.
18. 윤활유를 다시 채우십시오.
19. 펌프를 전원 공급 장치에 연결하십시오.
20. 전원 공급 장치의 스위치를 켜십시오.

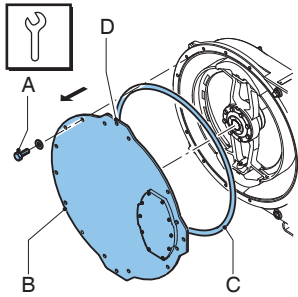
또한

Refer to "토크값" 페이지의88

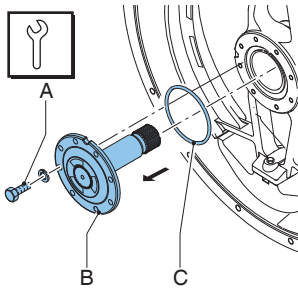
Refer to "윤활유 교환" 페이지의47

셀 및 웨어링 교체

1. 펌프 호스를 분리하십시오.
2. 펌프에서 전기 공급장치를 분리합니다.



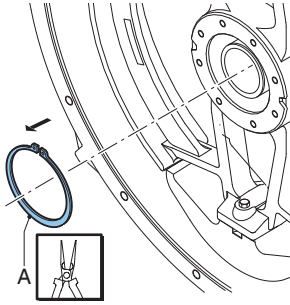
3. 리프팅 홀(D)을 사용하여 호이스트 또는 커버 리프팅 장치로 커버를 옮기십시오(옵션).
4. 고정 볼트 (A)를 풀어 커버(B)를 제거합니다.
5. 셀링 링(C)이 손상되었는지 확인하고 필요하다면 교체하십시오.



6. 드라이브 샤프트(B)의 고정 나사(A)를 풀어 드라이브 샤프트를 분리하십시오.

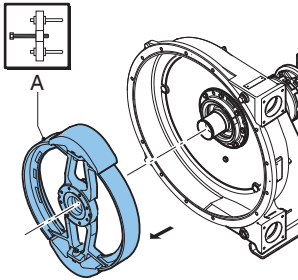
참고: 손으로 드라이브 샤프트를 분리할 수 없으면 로터 슬롯(이 용도를 위해 만들어짐)에 드라이버를 사용하십시오.

7. 셀링 링(C)이 손상되었는지 확인하고 필요하다면 교체하십시오.



8. 고정 클립(A)을 올바른 도구를 사용하여 분리하십시오.

참고: 로터 고정 서클립(A)이 허브에 로터를 고정시킵니다.

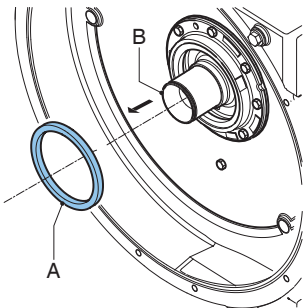


9. 로터를 분리하기 전에 필요한 리프팅 장치를 장착하십시오. 허브(B)에서 로터(A)를 분리하십시오. 이 분리 과정에서는 적절한 풀러 또는 유사 추출 공구가 필요합니다.

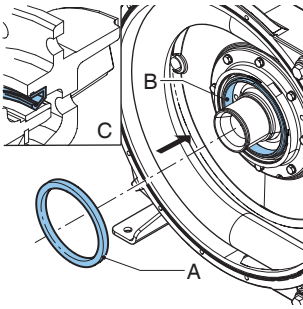


로터를 분리하는 경우, 반드시 로터의 중량을 지탱할 벨트 또는 유사 리프팅 장치를 사용해야 합니다. 로터의 특정 중량은:

Refer to "무게" 페이지의88

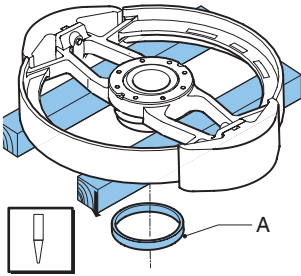


10. 허브(B)에서 실(A)을 분리하십시오. 보어를 깨끗하게 하고 그리스를 제거하십시오.

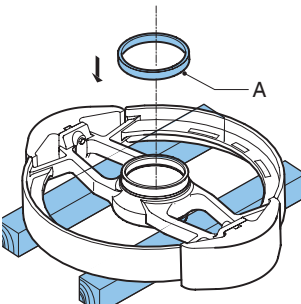


11. 나무 블록과 해머를 사용하여 새로운 실 (A)을 장착하십시오. 실이 허브에 닿을 때까지 열십자로 동일한 힘을 사용하여 조심스럽게 실을 두드리십시오. 실은 올바른 방향 (C)으로 장착해야 합니다. 열린 쪽이 펌프 커버를 향하는지 확인하십시오.

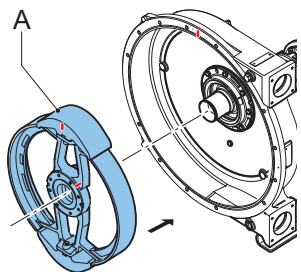
참고: 장착을 쉽게 하려면 캐비티(B) 쪽에 오일을 살짝 바르십시오.



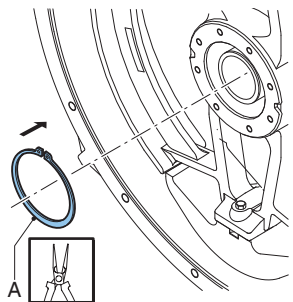
12. 웨어링(A)이 아래를 향하도록 하여 스포크와 90°인 위치에서 나무 블록으로 로터를 지지하십시오. 접착된 웨어링 후면에 적절한 펀치를 배치하십시오. 웨어링 시트 또는 기타 부품의 손상을 방지합니다.



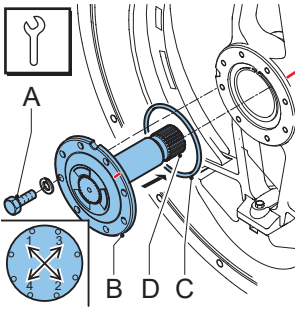
13. 로터를 뒤집으십시오. 새로운 웨어링(A)과 로터의 시트가 깨끗하고, 건조한 상태이며, 그리스가 없는지 확인하십시오. 로터와 웨어링에 Loctite® 종류 641 또는 603을 바르십시오. 나사산 모서리가 위를 향하도록 새 웨어링을 높으십시오. 링이 로터에 완전히 닿을 때까지 플라스틱 망치로 링을 로터에 끼우십시오.



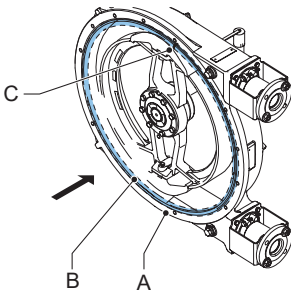
14. 허브 센서가 깨끗하고 그리스가 없는지 확인합니다.
15. 로터(A)를 장착하십시오.베어링은 억지끼워맞춤 상태로 허브에 놓이게 됩니다. 압력 도구를 사용하여 허브 위의 로터를 누르십시오.



16. 로터의 고정 써클립(A)의 손상 여부를 확인하고, 필요한 경우 교체하십시오. 고정 클립(A)를 장착하십시오. 용도에 맞게 올바른 도구를 사용하십시오.



17. 드라이브 샤프트(B)의 스플라인(D)에 그래파이트 그리스를 두껍게 바르십시오.
18. 드라이브 샤프트와 로터가 만나는 부분이 깨끗하고, 건조한 상태이며, 윤활유가 없는지 확인하십시오.
19. 씰링 링(C)이 손상되었는지 확인하고 필요하다면 교체하십시오.
20. 샤프트 플랜지의 그루브에 씰링 링을 끼우십시오.
21. 드라이브 샤프트를 끼우십시오.
22. 드라이브 샤프트의 볼트 홀이 로터의 나사산 홀과 일치할 때까지 로터를 돌리십시오.
23. 드라이브 샤프트의 고정 볼트(A)를 장착하십시오. 손으로 볼트를 조이십시오. 지정된 토크를 사용하여 대각선 방향으로 조이십시오.



24. 씰 링(B)을 펌프 하우징 그루브(A)에 끼우십시오. 씰의 심(C)은 펌프 상단에 있습니다.
25. 커버를 재장착 하십시오. 모든 볼트가 올바른 순서(대각선 방향)로 모두 재장착 되었는지 확인하십시오.
26. 펌프를 전원 공급 장치에 연결하십시오.
27. 전원 공급 장치의 스위치를 켜십시오.
28. (새로운) 펌프 호스를 끼우십시오.

또한

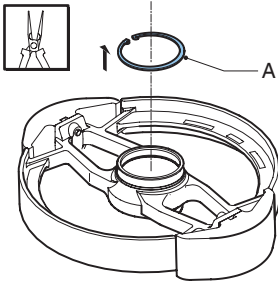
Refer to "호스 장착" 페이지의54

베어링 교체

1. 펌프 호스를 분리하십시오.
2. 커버를 탈거하십시오.
3. 로터를 제거하십시오.

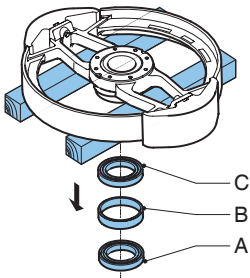
또한

Refer to "압력 슈 교체" 페이지의59

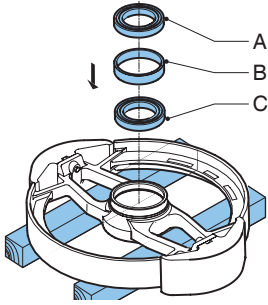


4. 웨어링이 위를 향하도록 하여 평평한 표면에 로터를 놓으십시오.
5. 고정 클립(A)을 올바른 도구를 사용하여 분리하십시오.

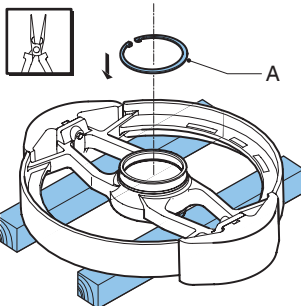
참고: 로터 고정 서클립(A)이 허브에 로터를 고정시킵니다.



6. 로터를 뒤집으십시오. 올바른 공구를 사용하여 베어링(A), 스페이서 링(B)과 베어링(C)을 분리하십시오. 스페이서 링(B)의 손상 여부를 확인하고 필요하다면 교체하십시오. 스페이서 링(B)은 그대로 유지하십시오.



7. 로터를 뒤집으십시오. 허브 센서가 깨끗하고 그리스가 없는지 확인합니다. 압력 도구를 사용하여 첫 번째 베어링(C)을 누르십시오. 스페이서 링 (B)을 놓으십시오. 그 다음 두 번째 베어링(A)을 그 자리에서 누르십시오.



8. 로터의 고정 써클립(A)의 손상 여부를 확인하고, 필요한 경우 교체하십시오. 고정 클립(A)를 장착하십시오. 용도에 맞게 올바른 도구를 사용하십시오.
9. 로터, 커버 및 호스를 끼우십시오.

또한

Refer to "호스 교체" 페이지의49

8.9 압축력 조절(시밍)

심의 장착 및 탈거는 펌프 하우징 전면의 검사창을 통해 수행할 수 있는 간단한 작업입니다. 펌프 호스 또는 펌프 커버를 분리할 필요는 없습니다.

심의 갯수가 어플리케이션에 부합하는지 확인하려면, Refer to "심 사양" 페이지의89.

주의

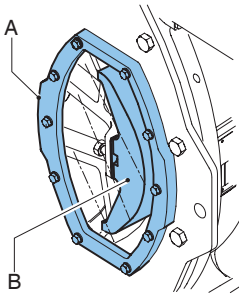


심이 너무 많으면 펌프 호스에 매우 높은 압축력이 발생하여 펌프헤드와 펌프 호스에 과부하가 발생하게 되며, 이는 펌프 호스와 베어링의 수명에 부정적인 결과를 초래할 수 있습니다.

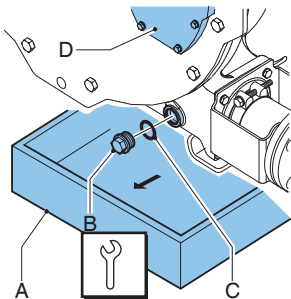
주의



심이 너무 적으면 펌프 호스에 너무 낮은 압축력이 발생하여 수을 손실 또는 미끄러짐, 역류가 발생할 수 있습니다. 역류가 발생하면 펌프 호스의 수명이 짧아집니다.

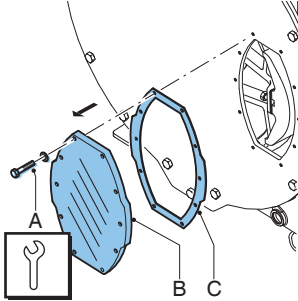


1. 두 번째 압력 슈(B)가 검사창(A)에 보일 때까지 모터를 살짝 치십시오.
2. 펌프에서 전기 공급장치를 분리합니다.

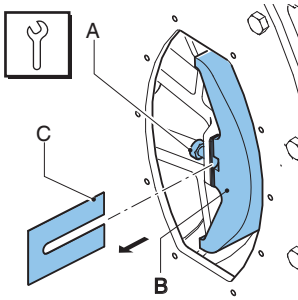


참고: 배출 플러그는 펌프헤드 바닥에 있습니다.

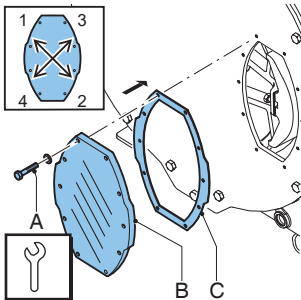
3. 트레이(A)는 배출 플러그 아래 놓으십시오. 펌프헤드의 윤활유는 제품 유체로 오염된 윤활유를 담을 수 있을 만큼 충분히 커야 합니다. 배출 플러그(E)를 제거합니다. 펌프 하우징의 윤활유를 트레이에 담습니다.
4. Bredel 순정 호스 윤활유의 수위가 검사창(D) 바로 아래로 내려올 때까지 윤활유를 배출하십시오.
5. 씰링 링(C)이 손상되었는지 확인하고 필요하다면 교체하십시오.
6. 배출 플러그를 위치시킨 뒤 지정된 토크로 조이십시오.



7. 검사창 (B)의 고정 볼트(A)를 푸십시오. 검사창을 탈거하십시오. 개스킷(C)에 손상이 발행하지 않도록 주의하십시오.



8. 압력 슈(B)의 고정 볼트(A)를 푸십시오. 심(C)을 더하거나 빼서 원하는 심의 갯수를 맞추십시오. 지정된 토크값으로 압력 슈의 고정 볼트를 조이십시오.



9. 개스킷 (C)의 손상 여부를 확인하고 필요하다면 교체하십시오.
10. 검사창(B)을 재장착 하십시오. 모든 볼트(A)가 올바른 순서(대각선 방향)로 모두 재장착 되었는지 확인하십시오. 지정된 토크로 볼트를 조이십시오.
11. 펌프를 전원 공급 장치에 연결하십시오.
12. 전원 공급 장치의 스위치를 켜십시오.
13. 두 번째 압력 슈가 검사창에 보일 때까지 모터를 살짝 치십시오.
14. 펌프에서 전기 공급장치를 분리합니다.
15. 두 번째 압력 슈에도 동일한 절차를 수행하십시오.
16. 윤활유를 다시 채우십시오.

또한

Refer to "윤활유 교환" 페이지의47

Refer to "토크값" 페이지의88

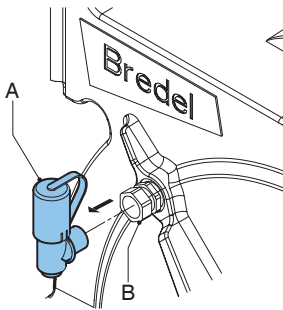
Refer to "심 사양" 페이지의89

8.10 피팅 조건

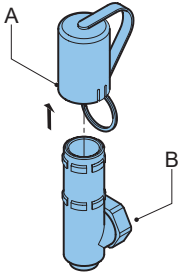
하이 레벨 플로트 스위치 장착



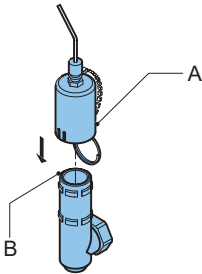
폭발 위험성이 있는 환경이라면 Bredel 담당자와 상의하십시오.



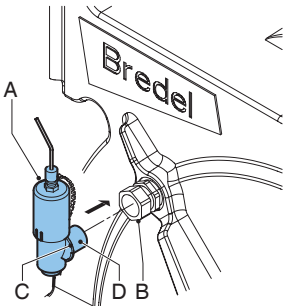
1. 펌프 후면의 표준 브리더(A)를 크림프 커넥터(B)에서 분리합니다.



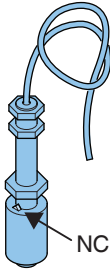
2. 표준 브리더 캡(A)을 브리더(B)에서 옆으로 미십시오.



3. 표준 브리더 캡을 하이 레벨 플로트 스위치(A)가 있는 브리더 캡으로 교체하고 브리더(B) 위로 미십시오.



4. 링(C)을 튜브(D) 주변의 체인 끝에 놓으십시오. 브리더(A)를 펌프 후면의 크림프 커넥터(B)에 장착하십시오. 크림프 커넥터의 너트를 부드럽게 조이십시오.



- 2미터 길이의 PVC 케이블(2 x 0,34 mm)로 하이 레벨 플로트 스위치를 보조 전원 회로에 연결하십시오. 플로트 스위치의 전기 접점은 일반적으로 폐쇄되어 있음(NC)을 유념하십시오. 폐쇄 작동을 위해 노브는 보통 위를 향하고 있습니다. 윤활유의 수위가 너무 높으면 접점이 개방됩니다.



사양*

전압	최대 230 V AC/DC
전류	최대 2 A
전원	최대 40VA

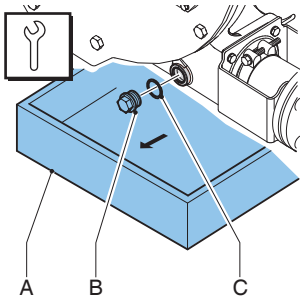
*폭발 위험이 없는 환경에 사용.

참고:장비를 정지시키기 위해 플로트 스위치를 구성한 경우, 정지 기능이 잠기도록 작동을 배열하여 재설정 없이 다시 시작하지 않도록 해야합니다. 상단의 플로트 스위치에 NC 기호가 있는지 확인하십시오.

로우 레벨 플로트 스위치 장착



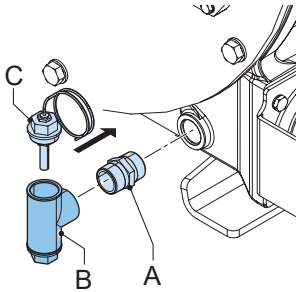
폭발 위험성이 있는 환경이라면 Bredel 담당자와 상의하십시오.



참고: 펌프가 윤활유로 차 있다면 먼저 윤활유를 제거하십시오:

참고: 배출 플러그는 펌프헤드 바닥에 있습니다.

1. 트레이(A)는 배출 플러그 아래 놓으십시오. 펌프헤드의 윤활유는 제품 유체로 오염된 윤활유를 담을 수 있을 만큼 충분히 커야합니다. 배출 플러그(B)를 제거합니다. 펌프 하우징의 윤활유를 트레이에 담습니다.
2. 씰링 링(C)이 손상되었는지 확인하고 필요하다면 교체하십시오.



3. 펌프 하우징에 커넥터(A)를 장착합니다. 커넥터에 로우 레벨 플로트 스위치(B)를 장착합니다. 나사 부분에 Loctite® 561, 572, 577, 또는 유사한 제품을 도포합니다.
4. 로우 레벨 플로트 스위치를 전원 공급 장치에 연결하십시오. 플로트 스위치의 전기 접점은 일반적으로 폐쇄되어 있음(NC)을 유념하십시오. 윤활유의 수위가 너무 낮으면 접점이 개방됩니다.
5. 윤활유를 다시 채우십시오.
6. 윤활유가 빠져나갈 때까지 플러그(C)를 서서히 개방하여 플로트 스위치를 브리딩합니다. 그런 다음 플러그를 다시 닫으십시오.

또한

Refer to "Fitting a high level float switch" on page 1

사양*

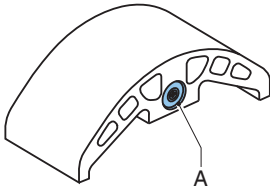
전압	최대 230 V AC/DC
전류	최대 2 A
전원	최대 40VA

*폭발 위험이 없는 환경에 사용.

참고:장비를 정지시키기 위해 플로스 스위치를 구성한 경우, 정지 기능이 잠기도록 작동을 배열하여 재설정 없이 다시 시작하지 않도록 해야합니다. 상단의 플로스 스위치에 NC 기호가 있는지 확인하십시오.

회전 카운터 장착

1. 로터의 압력 슈 하나를 제거합니다.

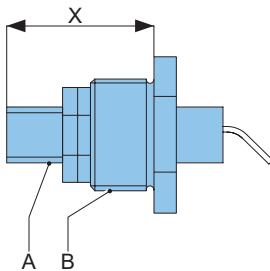


2. 입력 슈를 자석(A)이 있는 특수 압력 슈로 교체하십시오.

또한

Refer to "압력 슈 교체" 페이지의59

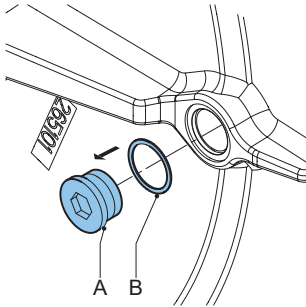
참고: 자석 (A)이 뒷쪽에 있고 펌프 하우징을 향하도록 압력 슈가 배치되었는지 확인하십시오.



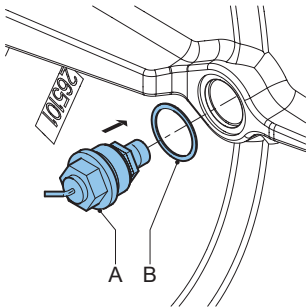
- 플러그(B)에 유도 센서(A)를 끼우고 아래 표에 표시된 것 처럼 치수 "X"를 조정하십시오. 누수 방지를 위해 록타이트 572 또는 이와 비슷한 씰런트를 사용하십시오.

펌프 유형	치수 "X"
Bredel 40	32 +0 /-1
Bredel 50	32 +0 /-1
Bredel 65	32 +0 /-1
Bredel 80	45 +0 /-1
Bredel 100	45 +0 /-1

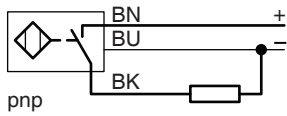
- 조정 너트를 조이십시오.



- 펌프 하우징 후면의 플러그(A)와 씰링 링(B)를 제거합니다.



- 유도 센서가 있는 플러그를 펌프 하우징의 씰링 링(B)과 함께 끼우십시오.
- 윤활유를 다시 채우십시오.



8. 2미터 길이의 PVC 케이블(3 x 0.34 mm)로 센서를 연결하십시오.

사양

전압	10-30 VDC
전류	최대 150mA



경고

센서의 올바른 연결을 위해 **Bredel** 담당자와 상의하십시오.



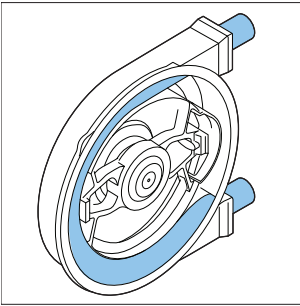
폭발 위험성이 있는 환경이라면 **Bredel** 담당자와 상의하십시오.

9 보관

9.1 호스 펌프

- 호스 펌프와 펌프 부품은 건조한 장소에 보관하십시오. 펌프 호스 또는 펌프 부품의 온도가 -40°C 이하이거나 $+70^{\circ}\text{C}$ 이상이 되지 않도록 주의하십시오.
- 유입 및 배출 포트의 오프닝을 덮습니다.
- 부식 처리가 되지 않은 부품의 부식을 방지합니다. 이를 위해 올바른 보호 또는 포장을 하십시오.
- 장시간 방치 또는 보관을 한 후에는 펌프 호스에 가해지는 정적 부하로 인해 영구적 변형이 일어날 수 있으며, 펌프 호스는 수명이 짧아지고 시동이 어려울 수 있습니다.

호스의 변형을 방지하기 위해 압력 슈를 분리하십시오. 두 번째 압력 슈가 유입 및 배출 포트 사이에 올 때까지 로터를 살짝 치십시오. 이렇게 하면 펌프 호스에 부하가 걸리지 않습니다.



9.2 호스

- 호스의 최대 유통 기한은 2년입니다. 호스는 0°C - 40°C 사이의 어둡고 건조한 곳에 보관해야 하며, 2년이 경과하면 호스 소재가 노후화되어 호스의 수명이 줄어들게 됩니다.

9.3 윤활유

- 호스 펌프가 고장나거나 1년이 지난 경우에는 펌프의 윤활유를 교체하십시오.
- 윤활유는 용기에 표시된 날이 지나면 사용하지 마십시오.
- 윤활유는 습기가 흡수되지 않도록 병 또는 캔에 밀폐하여 보관하십시오.

10 19 문제 해결



경고

작업을 수행하기 전 펌프 드라이브의 전원 공급 장치를 분리하십시오. 주파수 컨트롤러를 장착하고 단상 전원공급 장치가 있는 모터의 경우 2분 정도 기다려서 커패시터가 방전되었는지 확인하십시오.

호스 펌프가 (올바르게) 작동하지 않는 경우, 다음의 점검 목록을 참조하여 문제를 직접 해결할 수 있는지 확인하십시오. 해결할 수 없다면, Bredel 담당자와 상의하십시오.

문제	예상 원인	해결
작동 불량	전압이 없음	<p>전원 스위치가 켜 있는지 확인하십시오.</p> <p>펌프에 전기 공급이 가능한지 확인하십시오.</p>
	모터 정지	<p>잘못된 호스 설치로 펌프의 작동이 중지되었는지 확인하십시오.</p> <p>호스 내부에 막힘이 발생했는지 확인하십시오.</p> <p>주파수 컨트롤러가 있는 경우, 컨트롤러의 설정을 확인하십시오.</p>
	윤활유 레벨 모니터링 시스템이 활성화됨.	<p>윤활유 레벨 모니터링 시스템이 펌프를 정지시켰는지 확인하십시오.</p> <p>윤활유 레벨 모니터링 시스템의 기능을 확인하고, 윤활유 레벨을 확인하십시오.</p>

문제	예상 원인	해결
펌프 온도가 높음	비표준 호스 윤활유 사용	의문점이 있다면 Bredel 담당자와 상의하십시오.
	윤활유 수위가 낮음	Bredel 순정 호스 윤활유를 추가하십시오. 필요한 양의 윤활유는 Refer to "윤활유 테이블 펌프" 페이지의 87
	제품 온도가 너무 높음	성능 그래프를 확인하십시오. Refer to "성능 그래프" 페이지의 37
	호스가 막혔거나 흡입 성능이 부족하여 호스 내부에 마찰 발생	배관/밸브가 막혔는지 확인하십시오. 흡입 배관 구조가 가능한 한 짧고 직경이 큰지 확인하십시오.
	펌프 로터 슈에 오버 쉬밍 발생	다이어그램을 참조하십시오. Refer to "심사양" 페이지의 89. 잉여의 심을 제거하십시오.
	펌프 속도가 높음	펌프 속도를 중간으로 낮추십시오. 펌프 속도 최적화에 대해서는 Bredel 담당자에게 문의하십시오.
저용량/저전압	흡입 라인(일부)의 차단 밸브가 닫혀 있음.	차단 밸브를 완전히 개방하십시오.
	압력 슈에 언더 쉬밍 발생	올바른 수의 심을 장착하십시오.
	호스의 찢어짐 또는 마모 발생	호스를 교체하십시오. Refer to "호스 교체" 페이지의 49
	(일부) 흡입 라인이 막혔거나 흡입 쪽의 제품이 너무 적음	흡입 라인에 막힘이 없어 제품을 충분히 처리할 수 있는지 확인하십시오.
	연결부와 호스 클램프가 올바르게 장착되지 않아 펌프가 공기를 빨아들임	연결부와 호스 클램프를 확인하십시오. 필요 시 단단히 조이십시오.
	펌핑하는 제품의 점도와 유입 압력에 비해 펌핑 속도가 너무 빨라서 펌프의 주입 정도가 너무 낮음 흡입 라인이 너무 길거나 좁음. 두 가지 모두 해당하는 경우.	의문점이 있다면 Bredel 담당자와 상의하십시오.
	압력 슈가 심하게 마모됨	압력 슈의 상태를 확인하십시오. 필요 시 교체하십시오.

문제	예상 원인	해결
펌프와 배관의 진동	흡입 및 배출 라인이 올바르게 고정되지 않음	배관의 고정 상태를 확인하십시오.
	긴 흡입 및 배출 라인이 긴 상태에서 펌핑 속도가 높거나 상대적인 밀도가 높은 경우, 혹은 두가지 모두 해당하는 경우.	펌프 속도를 줄이십시오. 가능하다면 흡입 및 배출 라인 모두의 길이를 줄이십시오. 의문점이 있다면 Bredel 담당자와 상의하십시오.
	흡입 및 배출 라인의 직경이 너무 작음	흡입 및 배출 라인을 분리하십시오.
전면 커버 볼트 파손	펌프에 호스가 있는 상태에서 펌프 커버를 장착(분리)함.	펌프에 호스가 있는 경우 절대 커버를 탈거(장착)하지 마십시오.
호스의 수명이 짧음	케미컬에 의한 호스 손상	펌핑하는 제품과 호스 재질간의 호환성을 확인하십시오. 의문점이 있다면 Bredel 담당자와 상의하십시오.
	펌프 속도가 높음	펌프 속도를 줄이십시오.
	배출 압력이 높음	최대 작동 압력은 호스 유형에 따라 달라집니다.
	제품 온도가 높음	배출 라인이 막히지 않았는지, 차단 밸브가 완전히 개방되었는지, 그리고 압력 완화 밸브가 올바르게 작동하는지(배출 라인에 이 밸브가 있는 경우) 확인하십시오.
	맥동이 높음	의문점이 있다면 Bredel 담당자와 상의하십시오.
		유입 및 배출구 상태를 재구성하십시오.

문제	예상 원인	해결
펌프에 호스가 들어감	펌프헤드의 윤활유가 부족하거나 없음.	윤활유를 다시 채우십시오. Refer to "윤활유 교환" 페이지의47.
	올바르지 않은 윤활유의 사용: 펌프헤드용 Bredel 순정 호스 윤활유가 아님	의문점이 있다면 Bredel 담당자와 상의하십시오.
	과도하게 높은 유입 압력 - 300 kPa보다 높음	유입 압력을 낮추십시오.
	압축 불가능한 물체에 의해 호스가 막힘. 호스를 압축할 수 없고 펌프 하우징에 빨려 들어감.	호스를 분리하고 막힌곳이 없는지 확인하십시오. 필요 시 교체하십시오.
	흡입 상태 불량, 점성이 높은 유체 또는 고형분의 유체 사용.	모든 호스 끝단에 두 번째 호스 클램프를 장착하십시오. 호스 클램프를 최대값으로 조이십시오. Refer to "호스 클램프를 조이십시오." 페이지의57.
브라켓에 윤활유 누수 발생	브라켓의 볼트가 풀려있음	지정된 토크로 볼트를 조이십시오. Refer to "토크값" 페이지의88
	호스 클램프의 볼트가 풀려있음	호스 클램프를 조이십시오. Refer to "호스 클램프를 조이십시오." 페이지의57
펌프 하우징 "버퍼 존" 후면에서 누수 발생.	웨어링 또는 셸 링이 손상됨.	웨어링 또는 셸 링을 교체하십시오..
모터는 작동하지 않지만 로터는 작동하지 않음	로터의 표면이 파손됨.	로터를 교체하십시오.
모터는 작동하지만 로터는 작동하지 않음	펌프 샤프트의 언더컷이 파손됨.	교체하는 샤프트와 함께 제공되는 설치 절차를 따르십시오.
호스와 인서트 사이의 배양액이 누출됨.	강철 인서트: 호스 클램프를 충분히 조이지 않음.	정확한 토크값은 . Refer to "호스 클램프를 조이십시오." 페이지의57
	플라스틱 인서트: 호스 클램프를 너무 세게 조여 인서트가 변형됨.	호스 클램프를 풀어서 상태를 확인하십시오. 필요하다면 인서트를 교체하십시오. Refer to "호스 클램프를 조이십시오." 페이지의57

문제	예상 원인	해결
	강철 인서트: 호스 클램프를 너무 세게 조임.	Refer to "호스 클램프를 조이십시오." 페이지의57
펌프 하우징과 호스 사이에 윤활유 누수 발생.	브라켓의 O링이 손상되었거나 올바른 위치에 있지 않음.	O링 상태를 확인하고 필요 시 교체하십시오. O링을 끼우기 전에 Bredel 순정 호스 윤활유를 바르십시오. Refer to "호스 장착" 페이지의54
	플라스틱 인서트: 호스 클램프를 너무 세게 조임. 그 결과 인서트가 변형됨.	인서트 상태를 확인하고 필요 시 교체하십시오. 호스 클램프를 조이십시오. Refer to "호스 클램프를 조이십시오." 페이지의57.
펌프 호스는 펌프의 축방향으로 놓이지 않음. 인서트쪽으로 당겨짐.	펌프 호스의 높은 축력은 흡입 상태가 불량하거나, 점성이 높은 유체 또는 고형분의 유체 사용할 때 발생함.	이러한 경우, 모든 호스 끝단에 두 번째 호스 클램프를 장착하십시오. 호스 클램프를 최대한으로 조이십시오. Refer to "호스 클램프를 조이십시오." 페이지의57.

11 사양

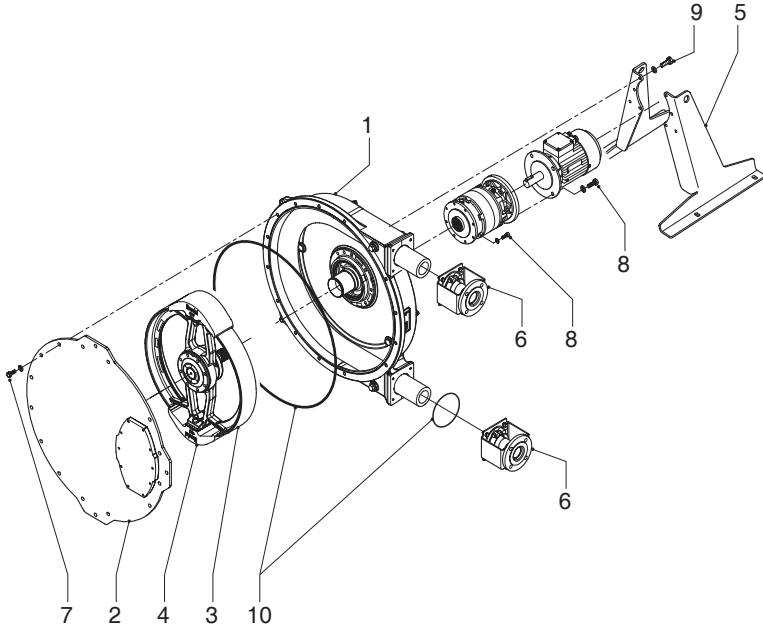
11.1 펌프헤드

성능

설명	Bredel 40	Bredel 50	Bredel 65	Bredel 80	Bredel 100
최대 용량, 연속[m ³ /h]	6.0	10.5	20.0	28.0	36.0
최대 용량, 간헐[m ³ /h]*	9.6	17.5	32.0	42.0	60.0
1회전당 용량[l/ rev]	1.33	2.9	6.7	11.7	20.0
최대 허용 유입 압력[kPa]	250	250	200	150	150
최대 허용 작동 압력[kPa]			1600		
허용 주변 온도[°C]			-20 - +45		
허용 제품 온도[°C]			-10 - +80		
1 m 높이에서의 음량[dB(A)]			70		

* 간헐적 사용: 두 시간 작동시킨 뒤 한 시간 이상 펌프를 식히십시오.

재료



Pos	설명	재질
1	펌프 하우징	주철
2	커버	일반용 연강 37
3	펌프 로터	주철
4	압력 슈	알루미늄(에폭시는 옵션)
5	지지대	연강, 아연 도금 처리*
6	호스 플랜지 브라켓	연강, 아연 도금 처리*
7	커버 고정물	연강, 아연 도금 처리*
8	모터 고정물	연강, 아연 도금 처리*
9	지지대 장착 소재	연강, 아연 도금 처리*

Pos	설명	재질
10	씰 및 글랜드	네오프렌 또는 니트릴

*요청에 따라 스테인레스강 사용 가능

표면 처리

- 표면 처리 후에는 표면 보호를 위해 두 가지 성분으로 구성된 1겹의 아크릴 코팅을 합니다. 표준 색상은 RAL 3011이며, 그밖의 색상은 옵션입니다. 표면 처리에 대한 자세한 내용은 Bredel 담당자에게 문의하십시오.
- 모든 아연 도금 부품은 15 - 20 µm의 전해 아연층을 가지고 있습니다.


윤활유 테이블 펌프

항목	Bredel 40	Bredel 50	Bredel 65	Bredel 80	Bredel 100
윤활유	Bredel*	Bredel*	Bredel*	Bredel*	Bredel*
필요량(l)	5	10	20	40	60

Bredel 순정 호스 윤활유는 NSF에 등록되어 있습니다: NSF 등록번호 No 123204; 카테고리 코트 H1. 또한 www.nsf.org/certified-products-systems에서 'Bredel'을 검색하십시오.

구성품		
글리세린	(C ₃ H ₈ O ₃)	50-100% w/w
글리콜	(C ₃ H ₈ O ₂)	2.5-10% w/w
물	(H ₂ O)	

참고: 안전 데이터 시트에 대하여 추가 정보가 필요하다면 Bredel 담당자에게 문의하십시오.



경고

펌핑하는 유체와 펌프헤드 윤활유의 화학적 호환성을 확인하는 것은 사용자의 책임입니다. 해당 지역의 보건 및 안전 규정을 준수하십시오.

실리콘 기반의 윤활유로 대체할 수 있습니다. 이 윤활유에 대한 호환성을 반드시 확인해야 합니다. www.wmftg.com/chemical에서 화학적 호환성 차트를 참고하거나 Bredel 담당자에게 문의하십시오.

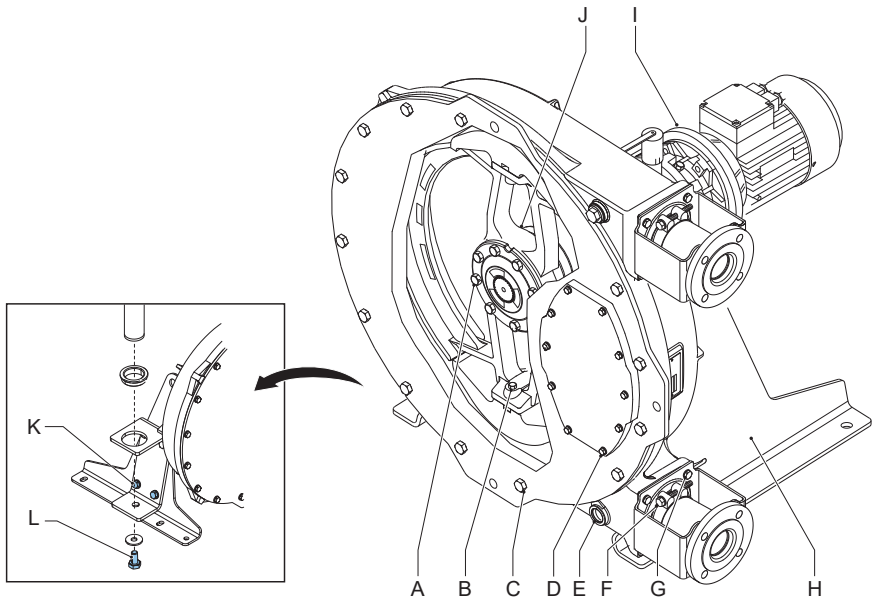
무게

설명	중량[kg]				
	Bredel 40	Bredel 50	Bredel 65	Bredel 80	Bredel 100
호스 펌프, 최대 중량*	180	325	558	930	1300
Pumphead펌프헤드**	121	227	398	672	1032
로터	14	24	40	77	118
압력 슈	0.8	1.8	4	6.6	12.6
펌프 커버	16	30	62.5	106.5	195
드라이브 샤프트	2.5	5.9	7.7	16.6	19.5
허브	10	16	18	38	53
호스	3.8	6.4	11.5	21	31

* 가장 무거운 기어 박스 및 전기 모터가 포함된 호스 펌프의 최대 순 중량입니다.

** 펌프헤드(호스, 윤활유 및 지지대 포함)를 완전히 장착한 중량.

토크값



Pos	설명	단위	Bredel 40	Bredel 50	Bredel 65	Bredel 80	Bredel 100
A	드라이브 샤프트 볼트	Nm	25	50	85	210	210
B	압력 슈 볼트	Nm	50	85	85	210	210
C	커버 볼트	Nm	50	85	210	210	400
D	검사창 볼트	Nm	5	8	8	8	8
E	배수 플러그 볼트	Nm	40	40	40	80	80
F	호스 클램프*	Nm	25	40	40	40	40
G	플랜지 브라켓 볼트	Nm	25	50	50	85	85
H	지지대 볼트	Nm	50	50	85	210	210
I	기어 박스 볼트	Nm	25	85	85	85	135
J	허브 볼트	Nm	50	50	85	210	210
K	커버 리프팅 장치, 브라켓 볼트	Nm	-			210	
L	커버 리프팅 장치, 붐 고정 볼트	Nm	-			50	

*참고:

호스 재질의 크리핑 현상으로 인해 처음에는 호스를 클램핑 하는 힘이 줄어듭니다. 누수가 시작되면 정해진 토크로 호스 클램프를 다시 조이십시오. 나열된 토크값은 새로운 호스 클램프나 그리스를 적절하게 바른 호스 클램프에 적용합니다. 추가 지침 및 호스 클램프 설치는 Refer to "호스 클램프를 조이십시오." 페이지의 57를 참조하십시오.

참고: 모든 볼트는 class 8.8입니다.

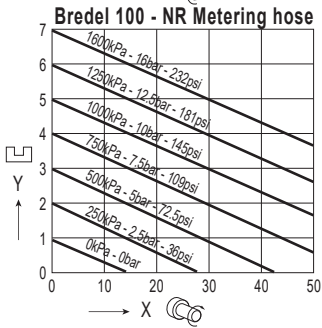
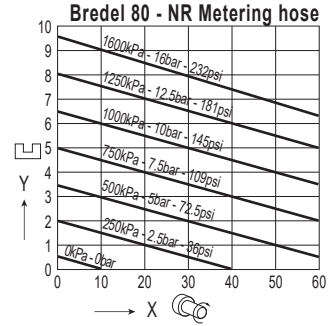
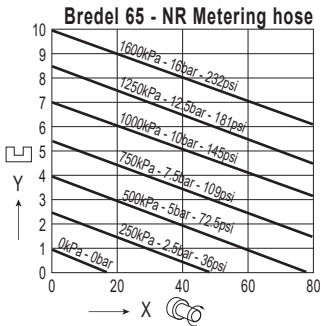
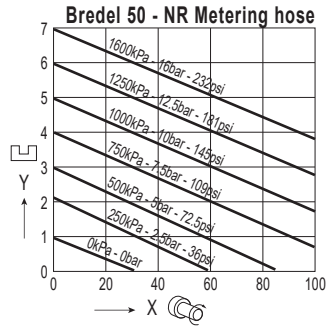
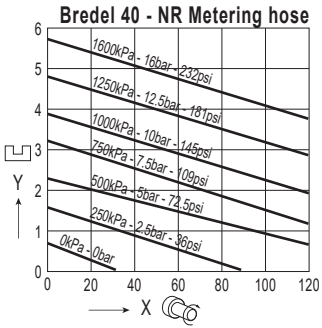
심 사양

다이어그램 사용 방법:

참고: 사양은 Bredel 정품 호스에만 유효합니다.

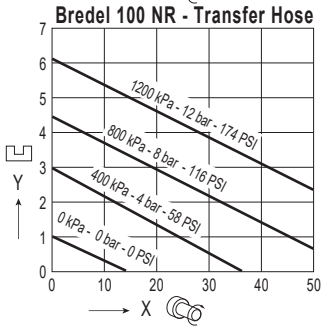
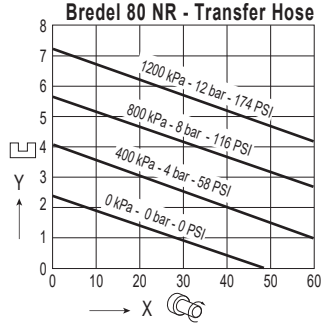
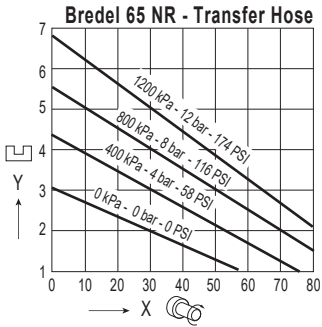
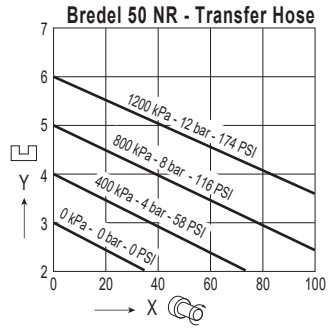
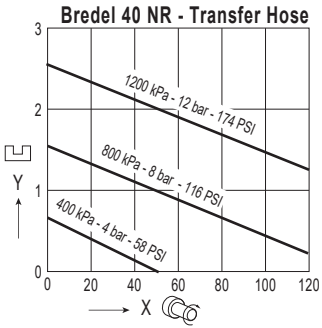
1. 수평 축에서 펌프 속도[rpm]를 찾으십시오.
2. 위로 쪽 올라가서 해당하는 배출-압력 라인과 만나는 지점을 찾으십시오.
3. 그 지점에서 왼쪽으로 이동하여 수직 축에서 심 Y의 갯수를 읽으십시오.
4. 심의 갯수는 항상 반올림 하십시오.

- 제품의 온도가 60 °C를 넘는 경우, 항상 다이어그램에 나타난 갯수보다 1개 적은 갯수의 심을 사용하십시오.
- 모든 다이어그램은 압력 슈당 심의 갯수를 나타냅니다.
- 압력 슈의 심은 동일합니다.



X = 펌프 속도

Y = 슈 1개당 심의 갯수



X = 펌프 속도

Y = 슈 1개당 심의 갯수

11.2 기어 박스 윤활유

대부분의 경우 미네랄 오일인 ISO VG 150 또는 ISO VG 220 사용을 권장합니다. 주변 온도가 매우 낮은 경우에는 미네랄 ISO VG 100을 권장합니다. 주변 온도가 높거나 온도 변화 범위가 큰 경우에는 합성 오일을 사용하는 것이 좋습니다. 부하가 매우 높아 온도가 높아질 수 있는 경우에는 합성 오일을 사용하십시오.

극압(EP) 첨가제가 들어있는 오일의 사용을 강력하게 권장합니다. 미네랄, 폴리글리콜 및 기타 합성 윤활유 등 서로 다른 종류의 오일을 섞지 마십시오. 윤활유 관리 방법은 기어 박스와 함께 제공되는 설명서를 참조하십시오. 식품 산업 이외에도 농업 지역 및 자연 보호 구역에서도 특수 등급의 윤활유를 사용할 수 있습니다.

아래의 표에는 적절한 점도 값이 나열되어 있습니다.

의문 사항은 Bredel 담당자와 상의하십시오.

Bredel 기어 박스에 권장되는 윤활유 매개변수				
		미네랄 오일		합성 오일
주변 온도	-20 - +5 °C	+5 - +30 °C	+30 - +50 °C	-30 - +65 °C
ISO 3448에 따른 점도 증가	VG100	VG 150-220	VG320	VG 150-220
오일 교체 간격		5,000시간		20,000시간

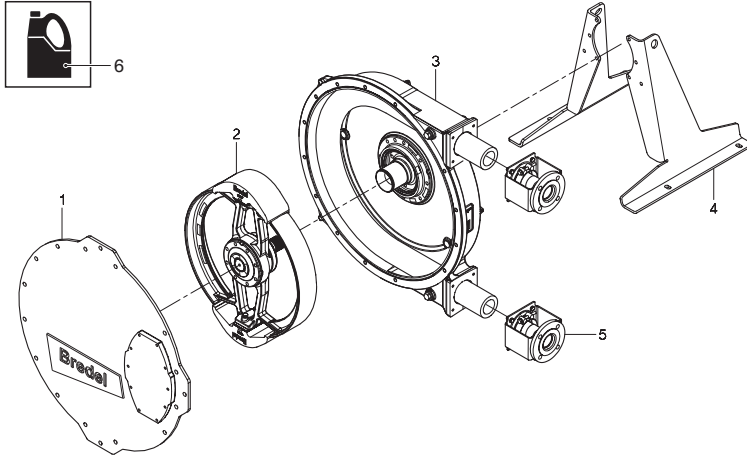
11.3 전기 모터

건설	IM B5 (플랜지 유형)
재료	크기 IEC-80/90: 하우징 및 연결 박스: 알루미늄 엔드 실드: 주철
	크기 IEC-80/90 및 그 이상: 하우징, 연결 박스 및 엔드 실드: 주철
핀 수	4 또는 6핀
전압 - 주파수*	최대 2.2 kW: 230 / 400 V - 3상 - 50 Hz
	3.0 kW/90 및 그 이상: 400 / 690 V - 3상 - 50 Hz
IEC 34-5에 따른 보호 클래스	IP55
절연 클래스	F
온도 클래스	B

*별도로 명시하지 않은 경우

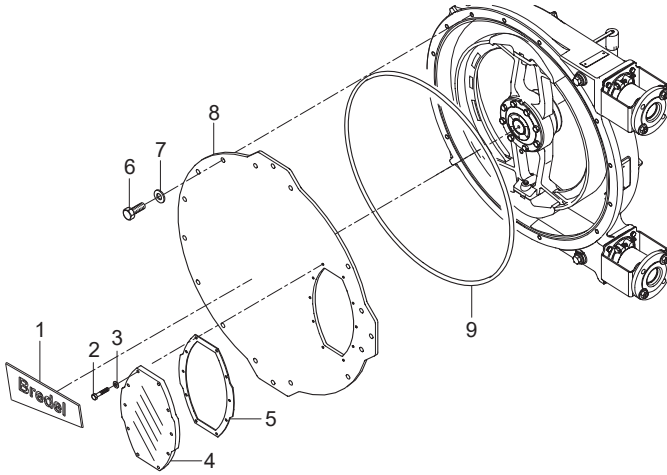
11.4 부품 목록

개요



Pos.	설명
1	커버 어셈블리. Refer to "커버 어셈블리." 다음 페이지의
2	로터 어셈블리. Refer to "로터 어셈블리." 페이지의98
3	펌프 하우징 어셈블리. Refer to "펌프 하우징 어셈블리." 페이지의102
4	펌프 지지대 어셈블리. Refer to "펌프 지지대 어셈블리." 페이지의108
5	플랜지 어셈블리. Refer to "플랜지 어셈블리." 페이지의110
6	윤활유. Refer to "윤활유." 페이지의116

커버 어셈블리.



Breedel 40

Pos.	수량	설명	제품 코드
1	1	스티커	28-240238
2	8	볼트, 육각 헤드	28-F111042
3	8	와셔, 플레인	28-F322009
4	1	검사창	28-240155
5	1	개스킷	28-240156
6	14	볼트, 육각 헤드	28-F111096
7	14	와셔, 플레인	28-F322013
8	1	펌프 커버	28-240102
9	1	씰 링(쿼드 링)	28-240123

Bredel 50

Pos.	수량	설명	제품 코드
1	1	스티커	28-250238
2	8	볼트, 육각 헤드	28-F111074
3	8	와셔, 플레인	28-F322012
4	1	검사창	28-250155
5	1	개스킷	28-250156
6	14	볼트, 육각 헤드	28-F111130
7	14	와셔, 플레인	28-F322015
8	1	펌프 커버	28-250102
9	1	씰 링(쿼드 링)	28-250123

Bredel 65

Pos.	수량	설명	제품 코드
1	1	스티커	28-265238
2	8	볼트, 육각 헤드	28-F101038
3	8	와셔, 플레인	28-F322012
4	1	검사창	28-265155
5	1	개스킷	28-265156
6	14	볼트, 육각 헤드	28-F111182
7	14	와셔, 플레인	28-F322017
8	1	펌프 커버	28-265102
9	1	씰 링(쿼드 링)	28-265123

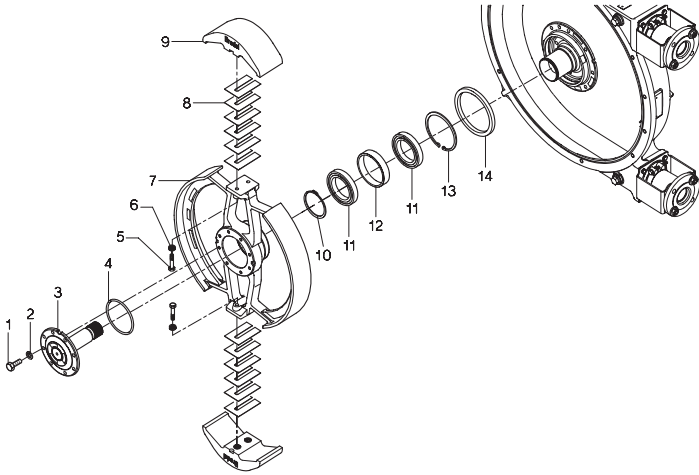
Bredel 80

Pos.	수량	설명	제품 코드
1	1	스티커	28-280238
2	8	볼트, 육각 헤드	28-F101038
3	8	와셔, 플레인	28-F322012
4	1	검사창	28-280155
5	1	개스킷	28-280156
6	14	볼트, 육각 헤드	28-F111182
7	14	와셔, 플레인	28-F322017
8	1	펌프 커버	28-280102
9	1	씰 링(쿼드 링)	28-280123

Bredel 100

Pos.	수량	설명	제품 코드
1	1	스티커	28-200238
2	8	볼트, 육각 헤드	28-F101040
3	8	와셔, 플레인	28-F322012
4	1	검사창	28-200155
5	1	개스킷	28-200156
6	14	볼트, 육각 헤드	28-F111218
7	14	와셔, 플레인	28-F322019
8	1	펌프 커버	28-200102
9	1	씰 링(쿼드 링)	28-200123

로터 어셈블리.



Bredel 40

Pos.	수량	설명	제품 코드
1	8	볼트, 육각 헤드	28-F111073
2	8	와셔, 스프링 잠금 장치	28-F336011
3	1	드라이브 샤프트	28-240104
4	1	O 링	28-S122431
5	2	볼트, 육각 헤드	28-F101059
6	2	Nord-Lock® 링	28-F349005
7	1	로터	28-240103
8	12	심	28-240107
9	2	압력 슈: 알루미늄	28-240110
	2	에폭시, 스테인레스강 인서트 포함	28-240109A
10	1	고정 링	28-F343056

Pos.	수량	설명	제품 코드
11	2	베어링	28-B141460
12	1	스페이서 외부	28-29110201
13	1	고정 링	28-F344077
14	1	웨어링	28-29140202

Bredel 50

Pos.	수량	설명	제품 코드
1	8	볼트, 육각 헤드	28-F111098
2	8	와셔, 스프링 잠금 장치	28-F336012
3	1	드라이브 샤프트	28-250104
4	1	O 링	28-S122541
5	2	볼트, 육각 헤드	28-F101082
6	2	Nord-Lock® 링	28-F349007
7	1	로터	28-250103
8	14	심	28-250107
9	2	압력 슈: 알루미늄	28-250110
	2	에폭시, 스테인레스강 인서트 포함	28-250109A
10	1	고정 링	28-F343071
11	2	베어링	28-B142060
12	1	스페이서 외부	28-29150201
13	1	고정 링	28-F344087
14	1	웨어링	28-29180202

Bredel 65

Pos.	수량	설명	제품 코드
1	12	볼트, 육각 헤드	28-F111132

Pos.	수량	설명	제품 코드
2	12	와셔, 스프링 잠금 장치	28-F336013
3	1	드라이브 샤프트*	28-265104
4	1	O 링	28-122541
5	4	볼트, 육각 헤드	28-F101085
6	4	Nord-Lock® 링	28-F349007
7	1	로터	28-265103
8	20	심	28-265107
9	2	압력 슈: 알루미늄	28-265110
	2	에폭시, 스테인레스강 인서트 포함	28-265109A
10	1	고정 링	28-F343071
11	2	베어링	28-B142060
12	1	스페이서 외부	28-29151201
13	1	고정 링	28-F344087
14	1	웨어링	28-29180202

*고하중 드라이브(기어 박스 28- G0217... 및 28-G0218...)용 드라이브 샤프트는, Bredel 담당자에게 문의하십시오.

Bredel 80

Pos.	수량	설명	제품 코드
1	12	볼트, 육각 헤드	28-F111184
2	12	와셔, 스프링 잠금 장치	28-F336015
3	1	드라이브 샤프트*	28-280104
4	1	O 링	28-122611
5	4	볼트, 육각 헤드	28-F101131
6	4	Nord-Lock® 링	28-F349009

Pos.	수량	설명	제품 코드
7	1	로터	28-280103
8	20	심	28-280107
9	2	압력 슈: 알루미늄	28-280110
	2	에폭시, 스테인레스강 인서트 포함	28-280109A
10	1	고정 링	28-F343075
11	2	베어링	28-B142460
12	1	스페이서 외부	28-29180201
13	1	고정 링	28-F344093
14	1	웨어링	28-29240202

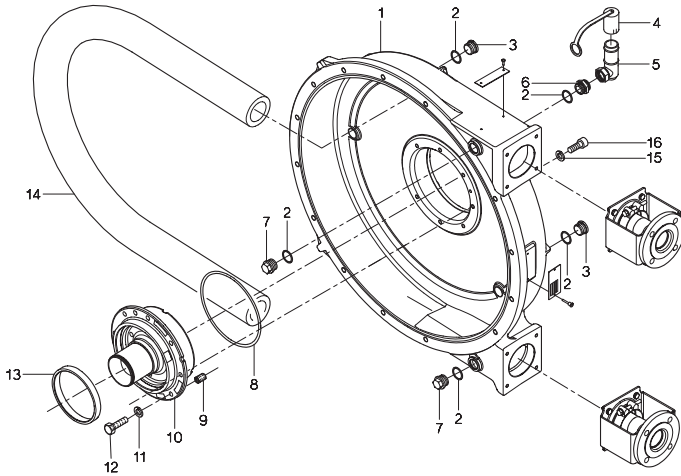
*고하중 드라이브(기어 박스 28- G0224... 및 28-G0225...)용 드라이브 샤프트는, Bredel 담당자에게 문의하십시오.

Bredel 100

Pos.	수량	설명	제품 코드
1	12	볼트, 육각 헤드	28-F111184
2	12	와셔, 스프링 잠금 장치	28-F336015
3	1	드라이브 샤프트	28-200104
4	1	O 링	28-S122611
5	4	볼트, 육각 헤드	28-F101132
6	4	Nord-Lock® 링	28-F349009
7	1	로터	28-200103
8	14	심	28-200107
9	2	압력 슈: 알루미늄	28-200110
	2	에폭시, 스테인레스강 인서트 포함	28-200109A
10	1	고정 링	28-F343075

Pos.	수량	설명	제품 코드
11	2	베어링	28-B142460
12	1	스페이서 외부	28-29181201
13	1	고정 링	28-F344093
14	1	웨어링	28-29240202

펌프 하우징 어셈블리.



Bredel 40

Pos.	수량	설명	제품 코드
1	1	펌프 하우징	28-240101
2	5	패킹 링	28-29040257
3	2	플러그, 내부 육각 헤드	28-F901006
4	1	브리더 캡	28-29065223
5	1	브리더	28-29110146

Pos.	수량	설명	제품 코드
6	1	커플링, 직선	28-F602006
7	2	플러그, 외부 육각 헤드	28-F911006
8	1	O 링	28-S122641
9	1	다웰핀	28-F416082
10	1	허브	28-240203
11	8	와셔, 스프링 잠금 장치	28-F336012
12	8	볼트, 육각 헤드	28-F115098
13	1	씰	28-S212811
14	1	NR Transfer 호스	28-1007883
	1	NR Metering 호스	28-1000063
	1	NBR	28-040040
	1	호스 NBR 식품	28-040061
	1	호스 F-NBR	28-040065
	1	EPDM	28-040075
	1	CSM	28-040070
15	8	와셔	28-F332005
16	8	볼트, 육각 소켓 캡 헤드	28-F201064

Bredel 50

Pos.	수량	설명	제품 코드
1	1	펌프 하우징	28- 250101
2	4	패킹 링	28-29040257
3	2	플러그, 내부 육각 헤드	28-F901006
4	1	브리더 캡	28-29065223

Pos.	수량	설명	제품 코드
5	1	브리더	28-29110146
6	1	커플링, 직선	28-F602006
7	2	플러그, 외부 육각 헤드	28-F911006
8	1	O 링	28-S122711
9	1	다웰핀	28-F416082
10	1	허브	28-250203
11	8	와셔, 스프링 잠금 장치	28-F336012
12	8	볼트, 육각 헤드	28-F115098
13	1	씰	28-S213611
14	1	NR Transfer 호스	28-1007884
	1	NR Metering 호스	28-1000065
	1	NBR	28-050040
	1	호스 NBR 식품	28-050061
	1	호스 F-NBR	28-050065
	1	EPDM	28-050075
	1	CSM	28-050070
15	10	와셔	28-F332007
16	10	볼트, 육각 소켓 캡 헤드	28-F201106

Bredel 65

Pos.	수량	설명	제품 코드
1	1	펌프 하우징	28-265101
2	4	패킹 링	28-29040257
3	2	플러그, 내부 육각 헤드	28-F901006

Pos.	수량	설명	제품 코드
4	1	브리더 캡	28-29065223
5	1	브리더	28-29110146
6	1	커플링, 직선	28-F602006
7	2	플러그, 외부 육각 헤드	28-F911006
8	1	O 링	28-S122711
9	1	다웰 핀	28-F416082
10	1	허브	28-265203
11	8	와셔, 스프링 잠금 장치	28-F336013
12	8	볼트, 육각 헤드	28-F115132
13	1	씰	28-S213611
14	1	NR Transfer 호스	28-1007885
	1	NR Metering 호스	28-1002219
	1	NBR	28-065040
	1	호스 NBR 식품	28-065061
	1	호스 F-NBR	28-065065
	1	EPDM	28-065075
	1	CSM	28-065070
15	10	와셔*	28-F332007
16	10	볼트, 육각 소켓 캡 헤드*	28-F201106

*고하중 드라이브(기어 박스 28- G0217... 및 28-G0218...) 고정에 대해서는 Bredel 담당자에게 문의하십시오.

Bredel 80

Pos.	수량	설명	제품 코드
1	1	펌프 하우징	28-280101

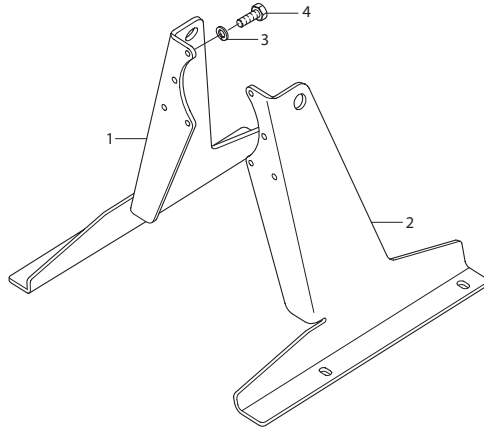
Pos.	수량	설명	제품 코드
2	4	패킹 링	28-29056244
3	2	플러그, 내부 육각 헤드	28-F901008
4	1	브리더 캡	28-29089223
5	1	브리더	28-29125146
6	1	커플링, 직선	28-F602008
7	2	플러그, 외부 육각 헤드	28-F911008
8	1	O 링	28-S122771
9	1	다웰핀	28-F416121
10	1	허브	28-280203
11	8	와셔, 스프링 잠금 장치	28-F336015
12	8	볼트, 육각 헤드	28-F115186
13	1	씰	28-S214811
14	1	NR Transfer 호스	28-1007886
	1	NR Metering 호스	28-080020
	1	NBR	28-080040
	1	호스 NBR 식품	28-080061
	1	호스 F-NBR	28-080065
	1	EPDM	28-080075
	1	CSM	28-080070
	15	10	와셔*
16	10	볼트, 육각 소켓 캡 헤드*	28-F201106

*고하중 드라이브(기어 박스 28-G0224... 및 28-G0225...) 고정에 대해서는 Bredel 담당자에게 문의하십시오.

Bredel 100

Pos.	수량	설명	제품 코드
1	1	펌프 하우징	28-200101
2	4	패킹 링	28-29056244
3	2	플러그, 내부 육각 헤드	28-F901008
4	1	브리더 캡	28-29089223
5	1	브리더	28-29125146
6	1	커플링, 직선	28-F602008
7	2	플러그, 외부 육각 헤드	28-F911008
8	1	O 링	28-S122801
9	1	다웰핀	28-F416121
10	1	허브	28-200203
11	8	와셔, 스프링 잠금 장치	28-F336015
12	8	볼트, 육각 헤드	28-F115186
13	1	씰	28-S214811
14	1	NR Transfer 호스	28-1007887
	1	NR Metering 호스	28-100020
	1	NBR	28-100040
	1	호스 NBR 식품	28-100061
	1	호스 F-NBR	28-100065
	1	EPDM	28-100075
	1	CSM	28-100070
15	12	와셔	28-F332010
16	12	볼트, 육각 소켓 캡 헤드	28-F201250

펌프 지지대 어셈블리.



Bredel 40

Pos.	수량	설명	제품 코드
1	1	지지대, 우	28-240106B
2	1	지지대, 좌	28-240106A
3	8	와셔, 스프링 잠금 장치	28-F336012
4	8	볼트, 육각 헤드	28-F111096

Bredel 50

Pos.	수량	설명	제품 코드
1	1	지지대, 우	28-250106B
2	1	지지대, 좌	28-250106A
3	8	와셔, 스프링 잠금 장치	28-F336012
4	8	볼트, 육각 헤드	28-F111098

Bredel 65

Pos.	수량	설명	제품 코드
1	1	지지대, 우	28-265106B
2	1	지지대, 좌	28-265106A
3	8	와셔, 스프링 잠금 장치	28-F336013
4	8	볼트, 육각 헤드	28-F111132

Bredel 80

Pos.	수량	설명	제품 코드
1	1	지지대, 우	28-280106B
2	1	지지대, 좌	28-280106A
3	8	와셔, 스프링 잠금 장치	28-F336015
4	8	볼트, 육각 헤드	28-F111186

Bredel 100

Pos.	수량	설명	제품 코드
1	1	지지대, 우	28-200106B
2	1	지지대, 좌	28-200106A
3	8	와셔, 스프링 잠금 장치	28-F336015
4	8	볼트, 육각 헤드	28-F111186

플랜지 어셈블리.

Bredel 40

Pos.	수량	설명	제품 코드
1	2	O 링	28-S112301
2	2	플랜지 브라켓, EN/JIS 강철	28-240197
	2	플랜지 브라켓, EN/JIS SS	28-240197E
	2	플랜지 브라켓, ANSI 강철	28-240197A
	2	플랜지 브라켓, ANSI SS	28-240197F
	8	와셔, 스프링 잠금 장치	28-F336011
4	8	볼트, 육각 헤드	28-F111071
5	2	호스 클램프	28-C101021

Pos.	수량	설명	제품 코드
6	2	플랜지, EN 강철	28-040198
	2	플랜지, EN SS	28-240199
	2	플랜지, ANSI 강철	28-040198A
	2	플랜지, ANSI SS	28-240199A
7	1	인서트, AISI 316	28-040186
	1	인서트, PP	28-240189
	1	인서트, PVC	28-240187
	1	인서트, PVDF	28-240190

Bredel 50

Pos.	수량	설명	제품 코드
1	2	O 링	28-S112371
2	2	플랜지 브라켓, EN/ANSI/JIS 강철	28-250197
	2	플랜지 브라켓, EN/ANSI/JIS SS	28-250197E
3	8	와셔, 스프링 잠금 장치	28-F336012
4	8	볼트, 육각 헤드	28-F111096
5	2	호스 클램프	28-C101045
6	2	플랜지, EN 강철	28-050198
	2	플랜지, EN SS	28-250199
	2	플랜지, ANSI 강철	28-050198A
	2	플랜지, ANSI SS	28-250199A

Pos.	수량	설명	제품 코드
7	1	인서트, AISI 316	28-050186
	1	인서트, PP	28-240189
	1	인서트, PVC	28-250187
	1	인서트, PVDF	28-250190

Bredel 65

Pos.	수량	설명	제품 코드
1	2	O 링	28-S112431
2	2	플랜지 브라켓, EN/ANSI/JIS 강철	28-265197
	2	플랜지 브라켓, EN/ANSI/JIS SS	28-265197E
	2	플랜지 브라켓, DIN ANSI 강철	28-265197
	2	플랜지 브라켓, DIN ANSI SS	28-265197E
3	8	와셔, 스프링 잠금 장치	28-F336012
4	8	볼트, 육각 헤드	28-F111096
5	2	호스 클램프	28-C101048
6	2	플랜지, EN 강철	28-065198
	2	플랜지, EN SS	28-265199
	2	플랜지, ANSI 강철	28-065198A
	2	플랜지, ANSI SS	28-265199A
7	1	인서트, AISI 316	28-265186
	1	인서트, PP	28-265189
	1	인서트, PVC	28-265187
	1	인서트, PVDF	28-265190

Bredel 80

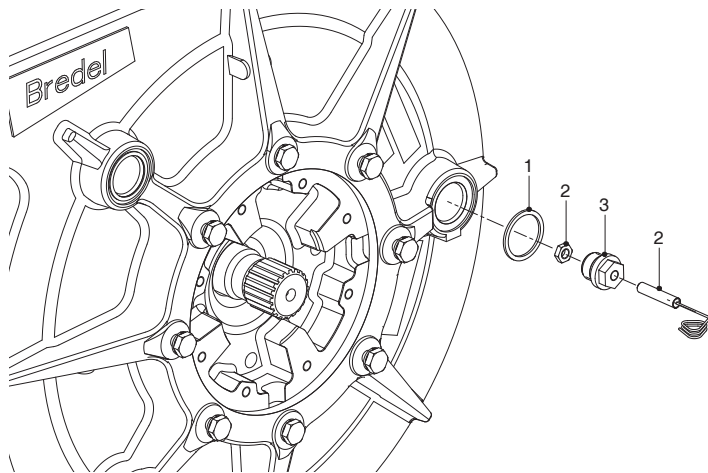
Pos.	수량	설명	제품 코드
1	2	O 링	28-S112501
2	2	플랜지 브라켓, EN/JIS 강철	28-280197
	2	플랜지 브라켓, EN/JIS SS	28-280197E
	2	플랜지 브라켓, ANSI 강철	28-280197A
	2	플랜지 브라켓, ANSI SS	28-280197F
	8	와셔, 스프링 잠금 장치	28-F336013
4	8	볼트, 육각 헤드	28-F111128
5	2	호스 클램프	28-C101051
6	2	플랜지, DIN 강철	28-080198
	2	플랜지, DIN SS	28-280199
	2	플랜지, ANSI 강철	28-080198A
	2	플랜지, ANSI SS	28-280199A
7	1	인서트, AISI 316	28-280186
	1	인서트, PP	28-280189
	1	인서트, PVC	28-280187
	1	인서트, PVDF	28-280190

Bredel 100

Pos.	수량	설명	제품 코드
1	2	O 링	28-S115571
2	2	플랜지 브라켓, EN/ANSI/JIS 강철	28-200197
	2	플랜지 브라켓, EN/ANSI/JIS SS	28-200197E
3	8	와셔, 스프링 잠금 장치	28-F336013

Pos.	수량	설명	제품 코드
4	8	볼트, 육각 헤드	28-F111130
5	2	호스 클램프	28-C101054
6	2	플랜지, DIN 강철	28-100198
	2	플랜지, DIN SS	28-200199
	2	플랜지, ANSI 강철	28-100198A
	2	플랜지, ANSI SS	28-200199A
7	1	인서트, AISI 316	28-200186
	1	인서트, PP	28-200189
	1	인서트, PVC	28-200187
	1	인서트, PVDF	28-200190

회전 카운터 어셈블리



Bredel 40

Pos.	수량	설명	제품 코드
1	1	개스킷	28-29040257
2	1	회전 카운터	28-29040462
3	1	어댑터	28-29039460

Bredel 50

Pos.	수량	설명	제품 코드
1	1	개스킷	28-29040257
2	1	회전 카운터	28-29040462
3	1	어댑터	28-29039460

Bredel 65

Pos.	수량	설명	제품 코드
1	1	개스킷	28-29040257
2	1	회전 카운터	28-29040462
3	1	어댑터	28-29039460

Bredel 80

Pos.	수량	설명	제품 코드
1	1	개스킷	28-29056244
2	1	회전 카운터	28-29040462
3	1	어댑터	28-29055460

Bredel 100

Pos.	수량	설명	제품 코드
1	1	개스킷	28-29056244
2	1	회전 카운터	28-29040462
3	1	어댑터	28-29055460

윤활유.

Bredel 40

Pos.	수량	설명	제품 코드
-	1	5 l 캔 Bredel 호스 윤활유	28-903143

Bredel 50

Pos.	수량	설명	제품 코드
-	1	10 l 캔 Bredel 호스 윤활유	28-904143

Bredel 65

Pos.	수량	설명	제품 코드
-	1	20 l 캔 Bredel 호스 윤활유	28-905143

Bredel 80

Pos.	수량	설명	제품 코드
-	2	20 l 캔 Bredel 호스 윤활유	28-905143

Bredel 100

Pos.	수량	설명	제품 코드
-	3	20 l 캔 Bredel 호스 윤활유	28-905143

12 부록: 진공 옵션

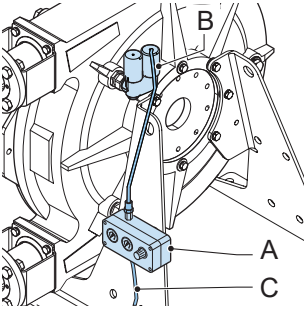
12.1 설명

용도

진공 옵션을 사용할 수 있는 경우 펌프헤드 내부에 대기압 이하의 압력(또는 진공)이 적용될 수 있습니다. 이는 펌프의 흡입 조건을 높이기 위함입니다. 펌프 엘레먼트의 연동 작용을 자극하는 대기압 이하의 압력은 이중 립 씰과 감압 기능을 통해 활성화됩니다. 공압 진공 장치를 사용하면 펌프헤드는 90%의 진공까지 도달할 수 있습니다.

공압 진공 장치

이 장치는 벤츄리 튜브 원리에 따라 작동하는 공압식 진동 펌프를 통해 공기를 배출합니다. 이 옵션은 진공 펌프, 게이지 및 감압 밸브가 있는 장치(A)와 특수 브리더(B)로 구성되어 있습니다. 이 구성품은 진공 호스로 연결되어 있습니다. 이 장치는 호스(C)를 통해 압축 공기 공급 장치에 연결됩니다.

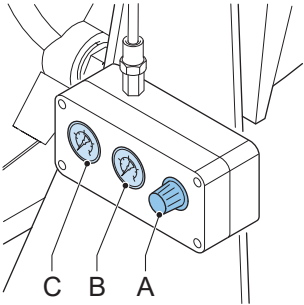


펌프헤드의 압력은 감압 밸브로 조절할 수 있습니다.

12.2 시운전

공압 진공 장치 옵션이 있는 펌프의 시운전

1. 일반적인 펌프 시운전을 하십시오.



2. 감압기 밸브(A)의 노브를 돌려 감압기 밸브를 닫습니다.
3. 압축 공기 공급 스위치를 켜십시오.
4. 압력 게이지(C)가 6bar(600 kpa)가 될 때까지 감압기 밸브(C)의 노브를 돌리십시오.

5. 진공 게이지(B)에서 몇 분 후 진공이 상승하는지 확인하십시오.
6. 만약 게이지에 진공 흔적이 없는 경우:
 - 누수가 발생하지 않았는지 모든 진공 튜빙의 연결을 확인하십시오.
 - 모든 진공 튜빙의 연결부에서 누출 여부를 확인하십시오.
 - 실의 손상 여부를 확인하십시오.
7. 감압기 밸브의 노브를 조절하여 원하는 진공 레벨을 확보하십시오.

또한

Refer to "준비" 페이지의35

Refer to "시운전" 페이지의36

Refer to "정기 유지보수" 아래

12.3 유지보수

정기 유지보수

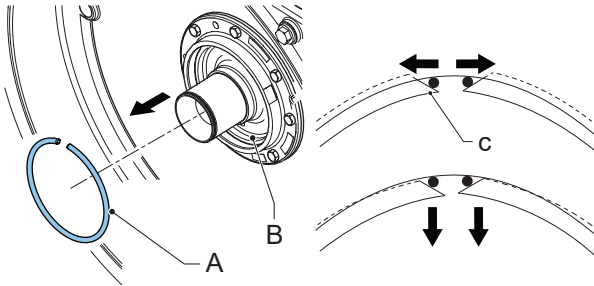
펌프 윤활유의 누수가 없는지 펌프의 뒷면을 주기적으로 확인하십시오. 누수는 실의 손상 또는 마모를 의미합니다.

실과 웨어링 교체(진공 옵션)

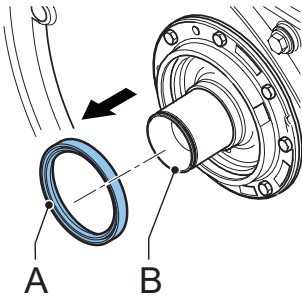
1. 로터를 제거하십시오.

또한

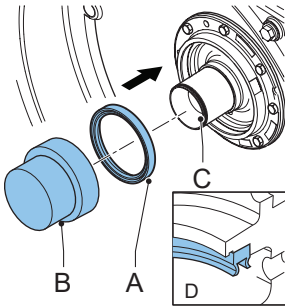
Refer to "실 및 웨어링 교체" 페이지의63



2. 경사면 끝(C)에 있는 핀 모양의 공구를 눌러 허브(B)에서 실 옆에 있는 서클립(A)을 제거합니다. 그루브에서 서클립 끝단이 솟아오릅니다. 원주를 따라 도구를 움직이면 서클립 전체를 느슨하게 할 수 있습니다.



3. 허브(B)에서 씬(A)을 제거하십시오.
4. 보어를 깨끗하게 하고 그리스를 제거하십시오.

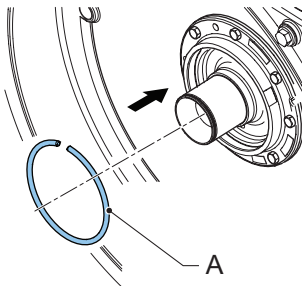


5. 나무 블록(B)과 해머 또는 프레스를 사용하여 새로운 씬(A)을 장착하십시오. 씬이 허브(C)에 닿을 때까지 십자형으로 동일한 힘을 사용하여 조심스럽게 씬을 두드리십시오. 씬은 올바른 방향(D)으로 장착해야 합니다.



주의

씬 립은 다양한 경도를 가지고 있습니다. 씬의 "BREDEL"이라는 이름이 있는 면이 펌프 커버를 향하도록 장착하십시오.



6. 고정 클립(A)를 장착하십시오. 용도에 맞게 올바른 도구를 사용하십시오.

7. 썰 립 사이의 간격이 2/3 되는 지점에 베어링 그리스를 바르십시오. SKF LGMT 2/180 또는 이와 동등한 그리스를 사용하십시오.
8. 로터의 웨어링을 확인하십시오. 필요하다면 웨어링을 교체하십시오.
9. 로터, 펌프 커버 및 펌핑 엘레먼트를 장착하십시오.

또한

Refer to "썰 밧 웨어링 교체" 페이지의63



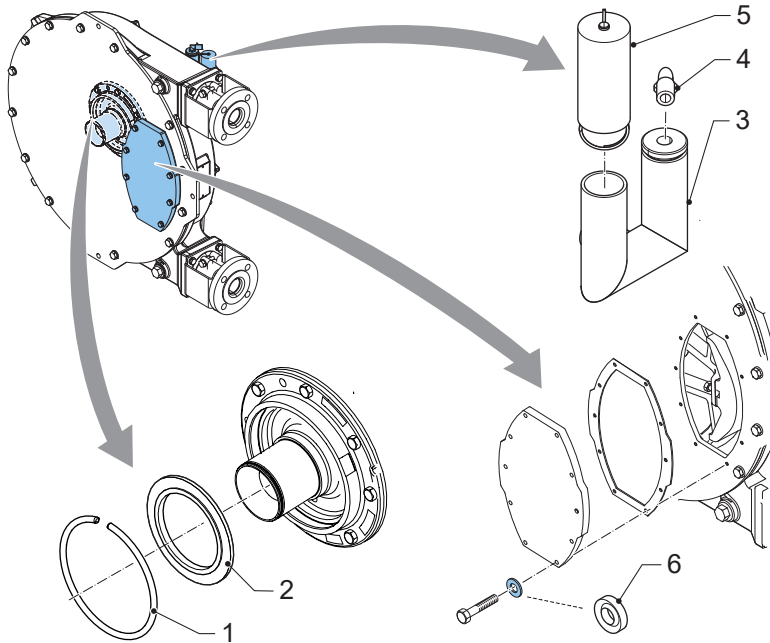
주의

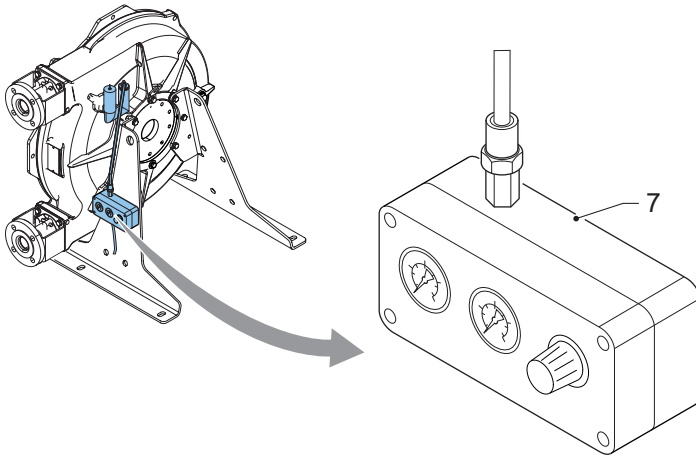
로터를 허브에 장착할 때 썰의 전면 립이 뒤로 접히지 않도록 주의하십시오. 썰이 뒤로 접히면 썰의 치명적 손상을 가져올 수 있습니다. 썰 립이 뒤로 접히면 로터를 신중하게 돌리거나 뒤로 이동시켜 이 립을 교체하십시오.

12.4 부품 목록

표시된 수량은 한 개의 펌프헤드 기준입니다.

(pos. 7. 기본 설정: 펌프 당 1)





Breidel 40

Pos.	수량	설명	제품 코드
1	1	고정 링	28-F346098
2	1	씰 링	28-S222811
3	1	브리더	28-29133146
4	1	엘보 커플링	28-AL38890813
5	1	브리더 캡	28-29088223
	1	하이 레벨 스위치가 있는 브리더 캡	28-29106610
6	8	와셔 (PA6)	28-F724004
7	1	기본 설정	28-29180292

Bredel 50

Pos.	수량	설명	제품 코드
1	1	고정 링	28-F346107
2	1	씰 링	28-S223611
3	1	브리더	28-29133146
4	1	엘보 커플링	28-AL38890813
5	1	브리더 캡	28-29088223
	1	하이 레벨 스위치가 있는 브리더 캡	28-29106610
6	8	와셔 (PA6)	28-F724006
7	1	기본 설정	28-29180292

Bredel 65

Pos.	수량	설명	제품 코드
1	1	고정 링	28-F346107
2	1	씰 링	28-S223611
3	1	브리더	28-29133146
4	1	엘보 커플링	28-AL38890813
5	1	브리더 캡	28-29088223
	1	하이 레벨 스위치가 있는 브리더 캡	28-29106610
6	10	와셔 (PA6)	28-F724006
7	1	기본 설정	28-29180292

Bredel 80

Pos.	수량	설명	제품 코드
1	1	고정 링	28-F346115
2	1	씰 링	28-S224811
3	1	브리더	28-29210146
4	1	엘보 커플링	28-AL38890813
5	1	브리더 캡	28-29089223
	1	하이 레벨 스위치가 있는 브리더 캡	28-29124610
6	12	와셔 (PA6)	28-F724006
7	1	기본 설정	28-29180292

Bredel 100

Pos.	수량	설명	제품 코드
1	1	고정 링	28-F346115
2	1	씰 링	28-S224811
3	1	브리더	28-29210146
4	1	엘보 커플링	28-AL38890813
5	1	브리더 캡	28-29089223
	1	하이 레벨 스위치가 있는 브리더 캡	28-29124610
6	12	와셔 (PA6)	28-F724006
7	1	기본 설정	28-29180292

Declaration of conformity

1. Manufacturer:
Watson-Marlow Bredel B.V.,
Sluisstraat 7, NL-7491 GA Delden, The Netherlands.

2. Object of the Declaration:
Product: Bredel hose pump series
Type designation: Bredel 40, Bredel 50, Bredel 65, Bredel 80, Bredel 100

3. This declaration of conformity is issued under the sole responsibility of the manufacturer.

4. The object of the declaration described above is in conformity with the relevant harmonisation legislation:
EU directive: Machinery Directive 2006/42/EC
UKCA directive: Supply of Machinery (Safety) Regulations 2008

5. The Object of this Declaration is in conformity with the applicable requirements of the following harmonised standards and technical specifications:
BS EN 809: 1998+A1:2009 Pumps and pump units for liquids - Common safety requirements
BS EN ISO 12100:2010 Safety of machinery - General principles for design - Risk assessment and risk reduction
BS EN ISO 60240-1: 2018 Safety of machinery - Electrical equipment of machines

On behalf of:
Watson-Marlow Bredel B.V.
Delden, 01 January 2023

*J. van den Heuvel, Managing Director, Watson-Marlow Bredel B.V.
Watson-Marlow Fluid Technology Solutions, telephone +31(0) 74 377 0000
A Spirax-Sarco Engineering plc company*

Product Use and Decontamination Declaration

In compliance with the Health and Safety Regulations, the user is required to declare those substances that have been in contact with the item(s) you are returning to Watson-Marlow Bredel B.V. or any of its subsidiaries or distributors. Failure to do so will cause delays in servicing the item or in issuing a response. Therefore, **please complete this form** to make sure we have the information before receipt of the item(s) being returned. A completed copy must be attached to **the outside of the packaging** containing the item(s). You, the user, are responsible for cleaning and decontaminating the item(s) before returning them.

Please complete a separate Decontamination Certificate for each item returned.

RGK/KBR no......

1 Company
 Address
 Telephone Postal code
 Fax number

2 Product
 2.1 Serial Number
 2.2 Has the Product been used?
 YES NO
 If yes, please complete all the following paragraphs.
 If no, please complete paragraph 5 only

3.4 Cleaning fluid to be used if residue of chemical is found during servicing;
 a)
 b)
 c)
 d)

3 Details of substances pumped
 3.1 Chemical Names
 a)
 b)
 c)
 d)
 3.2 Precautions to be taken in handling these substances:
 a)
 b)
 c)
 d)
 3.3 Action to be taken in the event of human contact:
 a)
 b)
 c)
 d)

4 I hereby confirm that the only substances(s) that the equipment specified has pumped or come into contact with are those named, that the information given is correct, and the carrier has been informed if the consignment is of a hazardous nature.

5 Signed
 Name
 Position
 Date

Note:
To assist us in our servicing please describe any fault condition you have witnessed.