

Příručka k obsluze čerpadla 730 DuN

Obsah

1 Prohlášení o shodě	5
2 Prohlášení o shodě	6
3 Vybalení čerpadla	7
3.1 Postup vybalení čerpadla	7
3.2 Likvidace obalového materiálu	7
3.3 Kontrola	7
3.4 Dodané součásti	7
3.5 Uskladnění	7
4 Informace pro vracení čerpadel	8
5 Peristaltická čerpadla – přehled	9
6 Záruka	10
7 Bezpečnostní poznámky	12
8 Specifikace čerpadla	16
8.1 Jmenovité hodnoty	16
8.2 Hmotnosti	17
8.3 Varianty hlav čerpadla	17
9 Správné postupy pro instalaci čerpadla	18
9.1 Obecná doporučení	18
9.2 Správné a nesprávné postupy	19
10 Obsluha čerpadla	21
10.1 Rozvržení klávesnice a označení kláves	21
10.2 Spuštění a zastavení	22
10.3 Používání kláves s šipkou nahoru a dolů	22
10.4 Maximální otáčky	22
10.5 Změna směru otáčení	22
11 Připojení k elektrickému napájení	23
11.1 Barevné kódování vodiče	24
11.2 Kabelové připojení modulu US NEMA	24

11.3 Stínění u řídicích kabelů u modulu NEMA	25
12 Kontrolní seznam pro zprovoznění	26
13 Zapojení řídicí kabeláže	27
13.1 Horní konektor typu D	27
13.2 Dolní konektor typu D	27
13.3 Standardní provedení – 25pinový konektor D: vstupy a výstupy	28
13.4 Standardní provedení – 25pinový konektor D: meze napájení	36
13.5 Moduly „N“ – standardní a SCADA	36
13.6 Standardní modul „N“	37
13.7 Modul „N“ SCADA	42
13.8 Standardní provedení – 9pinový konektor D – použití pro RS232	45
14 První spuštění čerpadla	50
14.1 Výběr jazyka obrazovky	50
14.2 Výchozí hodnoty pro první spuštění	52
15 Spuštění čerpadla v následných cyklech zapnutí	54
16 Nabídka Mode [Režim]	55
17 Manuální režim	56
17.1 START [SPUSTIT]	56
17.2 STOP [ZASTAVIT]	57
17.3 ZVYŠOVÁNÍ A SNIŽOVÁNÍ PRŮTOKU	57
17.4 FUNKCE MAX (pouze v manuálním režimu)	58
18 Kalibrace průtoku	59
18.1 Nastavení kalibrace průtoku	59
19 Analogový režim	62
19.1 Kalibrace analogového signálu	63
19.2 Kalibrace vstupu 1	64
19.3 Nastavení vysokého signálu	65
19.4 Nastavení kalibrace vysokého průtoku	66
19.5 Nastavení nízkého signálu	67
19.6 Nastavení kalibrace nízkého průtoku	68
19.7 Kalibrace škálovacího vstupu	70
19.8 Nastavení vysokého signálu	72
19.9 Nastavení kalibrace vysokého průtoku	73
19.10 Nastavení nízkého signálu	73

19.11 Nastavení kalibrace nízkého průtoku	74
20 Síťový režim	76
20.1 Síťová nastavení	76
20.2 Protokol	76
20.3 Pump No [Číslo čerpadla]	77
20.4 Baud rate [Přenosová rychlost]	77
20.5 Stop bity	77
20.6 Uložení síťových nastavení	78
21 Režim MemoDose	79
21.1 Konfigurace funkce MemoDose	79
21.2 Nastavení průtoku	79
21.3 Dokončení přerušených dávek	80
21.4 Vzorová dávka	81
21.5 Manuální dávkování	84
22 Hlavní nabídka	86
22.1 Bezpečnostní nastavení	87
22.2 Obecná nastavení	96
22.3 Nastavení řízení	107
22.4 Konfigurace výstupů	109
22.5 Konfigurace vstupů	111
22.6 Help [Nápověda]	115
23 Řešení problémů	116
23.1 Detekce úniků	117
23.2 Chybové kódy	117
23.3 Technická podpora	118
24 Údržba pohonu	119
25 Náhradní díly pohonu	120
26 Výměna hlavy čerpadla	121
26.1 Výměna hlavy čerpadla	121
27 Výměna hadice	123
27.1 Souvislá hadice	123
27.2 Hadicové prvky	123
28 Informace pro objednávání	125
28.1 Čísla dílů čerpadla	125

28.2 Čísla dílů hadic a prvků	126
28.3 Náhradní díly hlavy čerpadla	128
29 Údaje o výkonu	132
29.1 Údaje o výkonu modelů 720R, 720RE, 720R/RX a 720RE/REX	132
30 Obchodní známky	135
31 Odmítnutí odpovědnosti	136
32 Historie vydání	137

1 Prohlášení o shodě



Watson-Marlow Limited
Falmouth
Cornwall
TR11 4RU
England

EC Declaration of Conformity

- 530 Cased pumps (Models: S, SN, U, UN, Du, DuN, Bp, BpN)
630 Cased pumps (Models: S, SN, U, UN, Du, DuN, Bp, BpN)
730 Cased pumps (Models: SN, UN, DuN, BpN)
- Manufacturer:
Watson Marlow Ltd
Bickland Water Road
Falmouth
TR11 4RU
UK
- This declaration of conformity is issued under the sole responsibility of the manufacturer
- All models and versions of the 530, 630 and 730 series of cased peristaltic pump with all approved pump heads, tubing and accessories.
- The object of the declaration described above is in conformity with the relevant Union harmonisation legislation:
Machinery Directive 2006/42/EC
EMC Directive 2014/30/EC
ROHS Directive 2011/65/EU
- Harmonised standards used:
BS EN61010-1:2010 third edition Safety requirements for electrical equipment for measurement, control, and laboratory use Part 1: General requirements
EN61326-1:2013 Electrical equipment for measurement, control and laboratory use – EMC requirements Part 1: General requirements
BS EN 60529:1992+A2:2013 Degrees of protection provided by enclosures (IP code)
- Intertek Testing and Certification Ltd, No: 3272281, performed compliance testing to BS EN 61010-1:2010, IEC 61010-1:2010, UL 61010-1:2010 and CAN/CSA C22.2 Bo 6101010-1:2010 and issued certification of compliance to these standards.

Signed for and behalf of:
Watson Marlow Ltd
Falmouth, 6th January 2016

Simon Nicholson, Managing Director, Watson-Marlow Limited

2 Prohlášení o shodě



Watson-Marlow Limited
Falmouth
Cornwall
TR11 4RU
England



EC Declaration of Conformity

- 530 Cased pumps (Models: S, SN, U, UN, Du, DuN, Bp, BpN)
630 Cased pumps (Models: S, SN, U, UN, Du, DuN, Bp, BpN)
730 Cased pumps (Models: SN, UN, DuN, BpN)
- Manufacturer:
Watson Marlow Ltd
Bickland Water Road
Falmouth
TR11 4RU
UK
- This declaration of conformity is issued under the sole responsibility of the manufacturer
- All models and versions of the 530, 630 and 730 series of cased peristaltic pump with all approved pump heads, tubing and accessories.
- The object of the declaration described above is in conformity with the relevant Union harmonisation legislation:
Machinery Directive 2006/42/EC
EMC Directive 2014/30/EC
ROHS Directive 2011/65/EU
- Harmonised standards used:
BS EN61010-1:2010 third edition Safety requirements for electrical equipment for measurement, control, and laboratory use Part 1: General requirements
EN61326-1:2013 Electrical equipment for measurement, control and laboratory use – EMC requirements Part 1: General requirements
BS EN 60529:1992+A2:2013 Degrees of protection provided by enclosures (IP code)
- Intertek Testing and Certification Ltd, No: 3272281, performed compliance testing to BS EN 61010-1:2010, IEC 61010-1:2010, UL 61010-1:2010 and CAN/CSA C22.2 Bo 6101010-1:2010 and issued certification of compliance to these standards.

Signed for and behalf of:
Watson Marlow Ltd
Falmouth, 6th January 2016

Simon Nicholson, Managing Director, Watson-Marlow Limited

3 Vybalení čerpadla

3.1 Postup vybalení čerpadla

Vybalte všechny díly opatrně a uchovejte obalový materiál, dokud si nebudete jisti, že jsou všechny součásti přítomny a v dobrém stavu. Zkontrolujte jejich přítomnost podle níže uvedeného seznamu dodaných součástí.

3.2 Likvidace obalového materiálu

Obalový materiál likvidujte bezpečným způsobem a v souladu s místně platnými předpisy. Vnější karton je vyroben z vlnité lepenky a je možno jej recyklovat.

3.3 Kontrola

Zkontrolujte přítomnost všech součástí. Zkontrolujte, zda součásti nebyly poškozeny při přepravě. Pokud cokoli chybí nebo je poškozeno, neprodleně kontaktujte svého distributora.

3.4 Dodané součásti

Součásti čerpadla 730

- Jednotka pohonu čerpadla 730 osazená hlavou čerpadla 720R nebo jinou, pokud byla specifikována jako čerpadlo
- Určený napájecí kabel (připojený k hnací jednotce čerpadla)
- Modul 730N zajišťující čerpadlu ochranu proti vniknutí dle stupně krytí IP66, NEMA 4X

Poznámka: Modul je pro účel přepravy připojen, avšak musí se sejmut, aby mohlo být provedeno připojení kabeláže, volba napětí a kontrola pojistek, a následně se před používáním čerpadla musí opět připevnit.

- Informační brožura o bezpečnosti produktu zahrnující příručku rychlého spuštění

3.5 Uskladnění

Tento produkt má prodlouženou skladovatelnost. Po uskladnění je však nutno pečlivě zkontrolovat, zda všechny součásti fungují správně. Řiďte se doporučeními pro skladování a expirační dobou hadicového vedení, které chcete začít používat po uskladnění.

4 Informace pro vrácení čerpadel

V souladu s britským zákonem o bezpečnosti a ochraně zdraví při práci a s předpisy pro regulaci látek nebezpečných pro lidské zdraví se po vás požaduje učinit prohlášení o látkách, které se dostaly do styku s produktem(y), který(é) vracíte společnosti Watson-Marlow nebo jejím dceřiným společnostem či distributorům. Pokud tak neučiníte, dojde ke zpožděním. Zajistěte proto, abyste nám odeslali e-mailem tuto informaci a obdrželi číslo RGA (Returned Goods Authorisation – schválení vráceného zboží) ještě dříve, než produkt (y) odešlete. Vyplněný formulář RGA musí být připevněn k vnější straně obalu obsahujícího produkt(y).

Vyplňte samostatné prohlášení o dekontaminaci produktu pro každý produkt a připevněte je k vnější straně obalu obsahujícího produkt (y). Kopii příslušného prohlášení o dekontaminaci si můžete stáhnout z webové stránky Watson-Marlow na adrese www.wmftg.com/decon.

Nesete odpovědnost za vyčištění a dekontaminaci produktů před jejich vrácením.

5 Peristaltická čerpadla – přehled

Peristaltická čerpadla jsou nejjednoduššími možnými čerpadly, neobsahují žádné ventily, těsnění nebo ucpávky, které by se mohly zanést nebo zkorodovat. Kapalina je v kontaktu pouze s vnitřní stěnou hadice, čímž se odstraňuje riziko znečištění kapaliny čerpadlem nebo znečištění čerpadla kapalinou. Peristaltická čerpadla mohou běžet nasucho bez rizika.

Princip funkce

Stlačitelná hadice je sevřena mezi válečkem a hadicovou dráhou v půlkruhu a vytváří tak utěsnění v místě kontaktu. Při posouvání válečku podél hadice se posunuje také místo utěsnění. Jakmile se váleček posune dále, hadice se vrací do svého původního tvaru, čímž vytváří částečný podtlak, který je vyplňován kapalinou nasávanou ze vstupního otvoru.

Než váleček dosáhne konce hadicové dráhy, druhý váleček stlačí hadici na začátku dráhy, čímž izoluje kapsu kapaliny mezi stlačenými místy. Když první váleček opouští hadicovou dráhu, druhý váleček se posunuje dále a vytlačuje kapsu kapaliny výstupním otvorem. Zároveň se za druhým válečkem vytváří částečný podtlak, do kterého je ze vstupního otvoru nasávána další kapalina.

Nedochází ke zpětnému toku ani nasávání a čerpadlo účinně utěsňuje hadici, když je neaktivní. Nejsou zapotřebí žádné ventily.

Tento princip je možno demonstrovat stisknutím měkké hadičky mezi palcem a ukazováčkem a jejich posouváním podél hadičky: kapalina je vytlačována z jednoho konce hadičky, zatímco druhým koncem je nasávána další.

Podobným způsobem funguje trávicí trakt u živočichů.

Vhodné aplikace

Peristaltické čerpání je ideální pro většinu kapalin, včetně viskózních kapalin, kapalin citlivých na smykové napětí, korozivních a abrazivních kapalin a pro kapaliny obsahující suspendované pevné látky. Je obzvláště užitečné pro operace čerpání, kde je důležité zachovávat hygienu.

Peristaltická čerpadla fungují na principu objemových čerpadel. Jsou obzvláště vhodná pro aplikace měření, dávkování a vydávání. Tato čerpadla se snadno instalují, jednoduše obsluhují a jsou cenově nenáročná na údržbu.

6 Záruka

Společnost Watson-Marlow Ltd (dále jen „Watson-Marlow“) zaručuje, že tento produkt bude při běžném používání a servisu prost vad na materiálu a řemeslném prostředí po dobu pěti let od data expedice.

Výlučnou odpovědností společnosti Watson-Marlow a výhradním opravným prostředkem pro zákazníka v případě jakékoli reklamace v souvislosti s nákupem jakéhokoli produktu od společnosti Watson-Marlow je, dle rozhodnutí společnosti Watson-Marlow: oprava, výměna nebo vrácení peněz, je-li to vhodné.

Není-li písemně dohodnuto, jinak, výše uvedená záruka je omezena na zemi, ve které se produkt prodává.

Žádný zaměstnanec, zástupce nebo představitel společnosti Watson-Marlow nemá oprávnění zavázat společnost Watson-Marlow k jakékoli jiné záruce, než je uvedeno výše, ledaže by tak bylo učiněno písemně a podepsáno ředitelem společnosti Watson-Marlow. Společnost Watson-Marlow neposkytuje žádnou záruku vhodnosti jejích produktů pro konkrétní účel.

V žádném případě:

- i. náklady na výhradní opravný prostředek zákazníka nepřekročí kupní cenu produktu;
- ii. společnost Watson-Marlow neponese odpovědnost za jakékoli zvláštní, nepřímé, náhodné, následné či exemplární škody vzniklé jakýmkoli způsobem, i kdyby byla společnost Watson-Marlow upozorněna na možnost vzniku takových škod.

Společnost Watson-Marlow neponese odpovědnost za jakékoli ztráty, škody nebo výdaje přímo či nepřímo související nebo vyplývající z používání jejích produktů, včetně škod nebo újem způsobených na jiných produktech, strojních zařízeních, budovách nebo majetku. Společnost Watson-Marlow neponese odpovědnost za následné škody, mimo jiné, včetně ušlého zisku, ušlého času, nepohodlí, ztráty čerpaného produktu a ušlé výroby.

Tato záruka nezavazuje společnost Watson-Marlow nést jakékoli náklady na demontáž, montáž, přepravu nebo jiné náklady, které mohou vzniknout v souvislosti se záruční reklamací.

Společnost Watson-Marlow neponese odpovědnost za poškození při přepravě vrácených položek.

Podmínky

- o Produkty musejí být vráceny po předchozí dohodě do společnosti Watson-Marlow nebo do servisního střediska schváleného společností Watson-Marlow.
- o Veškeré opravy nebo úpravy musí být prováděny společností Watson-Marlow nebo servisním střediskem schváleným společností Watson-Marlow nebo s výslovným písemným svolením společnosti Watson-Marlow podepsaným manažerem nebo ředitelem společnosti Watson-Marlow.
- o Jakékoliv připojení dálkového ovládání nebo systému musí být provedeno v souladu s doporučeními společnosti Watson-Marlow.
- o Veškeré systémy PROFIBUS musejí být instalovány nebo certifikovány instalačním technikem s oprávněním pro systémy PROFIBUS.

Výjimky

- Spotřební materiál, včetně hadicového vedení a čerpacích prvků, je z této záruky vyjmutý.
- Válečky hlavy čerpadla jsou z této záruky vyjmuty.
- Opravy nebo servis vyžadovaný z důvodu běžného opotřebení nebo absence přiměřené a náležité údržby jsou z této záruky vyjmuty.
- Produkty, které byly dle posouzení společnosti Watson-Marlow nesprávně používány, bylo s nimi nevhodně zacházeno nebo utrpěly záměrné nebo náhodné poškození nebo byly poškozeny vlivem nedbalosti, jsou z této záruky vyjmuty.
- Selhání způsobené proudovým rázem je z této záruky vyjmuty.
- Selhání způsobené nesprávným nebo nevyhovujícím zapojením systému je z této záruky vyjmuty.
- Poškození způsobené chemickým působením je z této záruky vyjmuty.
- Příslušenství, jako jsou detektory úniků, je z této záruky vyjmuty.
- Selhání způsobené UV zářením nebo působením přímého slunečního záření.
- Jakýkoli pokus o demontáž produktu Watson-Marlow způsobí ztrátu platnosti záruky.

Společnost Watson-Marlow si vyhrazuje právo kdykoli tyto podmínky upravit.

7 Bezpečnostní poznámky

Tyto bezpečnostní informace byste měli používat společně s ostatními pokyny uvedenými v této příručce k obsluze.

V zájmu bezpečnosti by toto čerpadlo a hlava čerpadla měly být používány pouze oprávněnými řádně vyškolenými pracovníky jsou seznámeni s obsahem této příručky a kteří znají možná případná rizika. Jestliže se čerpadlo používá jiným způsobem než určuje společnost Watson-Marlow Ltd, může dojít ke zhoršení ochrany poskytované čerpadlem. Každá osoba, která se zúčastní instalace nebo údržby tohoto zařízení by měla být plně způsobilá pro provádění této práce. Ve Spojeném království musí být tato osoba rovněž seznámena se zákonem o ochraně zdraví a bezpečnosti při práci z roku 1974.



Tento symbol, používaný na čerpadle a v příručce, znamená: Pozor, postupujte podle průvodní dokumentace.



Tento symbol, používaný na čerpadle a v příručce, znamená: Zabraňte kontaktu prstů s pohyblivými díly.



Tento symbol, používaný na čerpadle a v příručce, znamená: Pozor, horký povrch.



Tento symbol, používaný na čerpadle a v příručce, znamená: Pozor, nebezpečí zásahu elektrickým proudem.



Tento symbol, používaný na čerpadle a v příručce, znamená: Povinné nošení osobních ochranných prostředků (OOP).



Tento symbol, používaný na čerpadle a v příručce, znamená: Recyklujte tento produkt v souladu s podmínkami evropské směrnice o odpadních elektrických a elektronických zařízeních (OEEZ).



Čerpadla řady 630 a 730 obsahují tepelné pojistky, které se samy resetují, došlo-li k jejich přerušení a zobrazí se chybový kód „Err17 Under Voltage“ [Příliš nízké napětí].





Základní práce, pokud jde o zdvihání, přepravu, instalaci, zprovoznění, údržbu a opravy, musí provádět pouze kvalifikované osoby. Při provádění prací musí být jednotka odpojena od síťového napájení. Motor musí být zajištěn proti náhodnému spuštění.



Některá čerpadla mají hmotnost větší než 18 kg (přesná hmotnost závisí na modelu a hlavě čerpadla – viz údaj na čerpadle). Při zvedání dodržujte standardní pokyny BOZP. Pro pohodlnější zvedání jsou boky spodního pláště opatřeny vybráním pro prsty. Čerpadlo lze navíc pohodlně zvednout uchopením za hlavu čerpadla a modul „N“ (je-li osazen) v zadní části čerpadla.



Na zadní straně čerpadla se nachází pojistka, kterou může vyměnit uživatel. V některých zemích obsahuje síťová zástrčka další vyměnitelnou pojistku. Pojistky se musí měnit za náhradní se stejnými parametry.



Toto čerpadlo neobsahuje žádné pojistky nebo součásti opravitelné uživatelem.

Poznámka: Síťový napájecí kabel se dodává napevno připojený k čerpadlu a není určen k výměně uživatelem.



Čerpadla s krytím IP66 jsou dodávána se síťovou zástrčkou. Kabelová průchodka na konci kabelu u modulu NEMA má stupeň krytí IP66. Síťová zástrčka na opačném konci kabelu NEPOSKYTUJE stupeň krytí IP66. Je vaší odpovědností zajistit, že připojení k síťovému napájení má stupeň krytí IP66.

Toto čerpadlo se musí používat pouze k jeho určenému účelu.

Čerpadlo musí být vždy dobře dostupné, aby byla usnadněna obsluha a údržba. Přístupová místa nesmí být zakrytá nebo blokována. Neosazujte na jednotku pohonu žádná jiná zařízení, než zařízení testovaná a schválená společností Watson-Marlow. Mohlo by to mít za následek úraz nebo poškození majetku, za něž nelze přijmout odpovědnost.

Odpojovacím zařízením (pro izolování motorového pohonu od síťového napájení v případě nouze) je síťová zástrčka čerpadla. Neumisťujte čerpadlo tak, že bude obtížné síťovou zástrčku odpojit.



Mají-li se čerpat nebezpečné kapaliny, musí být pro ochranu osob před úrazem zavedeny bezpečnostní postupy odpovídající příslušné kapalíně a aplikaci.



Tento produkt nesplňuje požadavky směrnice ATEX a nesmí se používat v prostředí s nebezpečím výbuchu.



Zajistěte, aby chemikálie, které se mají čerpat, byly kompatibilní s hlavou čerpadla, mazivem (je-li to namístě), hadicemi, trubkami a armaturami, které se mají používat s čerpadlem. Viz průvodce chemickou kompatibilitou na webu: www.wmftg.com/chemical. Pokud potřebujete používat čerpadlo s jinou chemikálií, obraťte se na společnost Watson-Marlow a nechte si kompatibilitu potvrdit.

Je-li funkce automatického restartu povolena, může způsobit spuštění čerpadla okamžitě po zapnutí napájení.

Funkce automatického restartu ovlivňuje pouze provoz v manuálním režimu, síťovém režimu a v režimu MemoDose.



Je-li automatický restart povolen, na displeji se zobrazí symbol „!“ upozorňující uživatele, že čerpadlo může zahájit činnost bez manuálního zásahu (činnost čerpadla se obnoví s předchozím nastavením).

Nepoužívejte funkci automatického restartu pro více než 12krát za 24 hodin. Je-li zapotřebí vyšší počet spuštění, doporučujeme používat dálkové ovládání.



Pokud je čerpadlo nakonfigurováno pro síťový režim nebo analogový režim, bude kdykoli reagovat na vzdálené příkazy, a to i okamžitě po zapnutí. Symbol „!“ se zobrazuje na displeji pro upozornění uživatele, že čerpadlo může zahájit činnost bez manuálního zásahu (např. vzdálená žádaná hodnota může spustit čerpadlo bez nutnosti stisknutí klávesy).

Uvnitř čerpadla se nacházejí pohybující se součásti. Před otevřením nástrojem odemykatelného ochranného krytu nebo nástrojem odemykatelné hadicové dráhy zkontrolujte, zda byly dodrženy následující bezpečnostní pokyny:



1. Zkontrolujte, zda je čerpadlo odpojeno od síťového napájení.
2. Zkontrolujte, zda v potrubním vedení není tlak.
3. Došlo-li k selhání hadice, zajistěte, aby se veškerá kapalina v hlavě čerpadla nechala vypustit do vhodné nádoby, kontejneru nebo výlevky.
4. Zajistěte, aby byly nošeny vhodné osobní ochranné prostředky (OOP).



Primární ochranu obsluhy před rotujícími součástmi čerpadla představuje ochranný kryt hlavy čerpadla. Mějte na paměti, že ochranné kryty se liší v závislosti na hlavě čerpadla. Viz část příručky pojednávající o hlavě čerpadla.

8 Specifikace čerpadla

8.1 Jmenovité hodnoty

Provozní teplota	5 až 40 °C (41 až 104 °F)
Skladovací teplota	730: -25 až 65 °C (-13 až 149 °F)
Vlhkost (nekondenzující)	80 % do 31 °C (88 °F) lineárně klesající na 50 % při 40 °C (104 °F)
Maximální nadmořská výška	2000 m (6560 stop)
Spotřeba energie:	730: 350 VA
Napájecí napětí	100–120 V/200–240 V, 50/60Hz, 1 fáze
Maximální kolísání napětí	±10 % jmenovitého napětí. Je vyžadován dobře regulovaný přívod síťového napájení, stejně jako kabelové konektory odpovídající nejlepším postupům pro odolnost vůči rušení.
Proudový odběr při plném zatížení	730: <1,5 A při 230 V; <3,0 A při 115 V
Specifikace pojistky	730: Vysoký vypínací výkon, 5×20 mm, 5 A, 250 V AC, se zpožděnou reakcí
Kategorie instalace (třída přepětí)	II
Emisní třída	2
Stupeň krytí IP	730: IP66 dle BS EN 60529. Ekvivalent NEMA 4X až NEMA 250 *(vnitřní použití – ochrana před prodlouženou expozicí UV záření)
Hlučnost v dB 	730: <85 dB(A) ve vzdálenosti 1 m
Regulační rozsah	730: 0,1–360 ot./min (3600:1)
Maximální otáčky	730: 360 ot./min

8.2 Hmotnosti

730	Jen pohon		+ 720R, 720RE		+ 720RX, 720REX	
IP66 (NEMA 4X)	18,5 kg	40 lb 13 oz	25 kg	55 lb 2 oz	31,5 kg	69 lb 7 oz



Některá čerpadla mají hmotnost větší než 18 kg (přesná hmotnost závisí na modelu a hlavě čerpadla – viz údaj na čerpadle). Při zvedání dodržujte standardní pokyny BOZP. Pro pohodlnější zvedání jsou boky spodního pláště opatřeny vybráním pro prsty. Čerpadlo lze navíc pohodlně zvednout uchopením za hlavu čerpadla a modul (je-li osazen) v zadní části čerpadla.

8.3 Varianty hlav čerpadla

Řada čerpadel 730

720R, 720R/RX, 720RE, 720RE/REX:



9 Správné postupy pro instalaci čerpadla

9.1 Obecná doporučení

Doporučuje se, aby bylo čerpadlo umístěno na rovném, vodorovném, pevném povrchu bez nadměrných vibrací, aby bylo zajištěno správné mazání převodovky a správná funkce hlavy čerpadla. Umožněte volné proudění vzduchu okolo čerpadla, abyste zajistili odvod tepla. Zajistěte, aby teplota okolo čerpadla nepřesáhla doporučenou maximální provozní teplotu.

Klávesa STOP [ZASTAVIT] na čerpadlech dodaných s klávesnicí umožňuje čerpadlo kdykoli zastavit. Doporučuje se však na přívod síťového napájení čerpadla nainstalovat vhodné zařízení pro nouzové zastavení.

Čerpadla nestohujte na sebe ve větším než doporučeném maximálním počtu. Jsou-li čerpadla stohována, zajistěte, aby teplota okolo všech čerpadel ve stohu nepřesáhla doporučenou maximální provozní teplotu.



Čerpadlo může být nastaveno pro směr otáčení rotoru buď ve směru pohybu hodinových ručiček nebo proti směru pohybu hodinových ručiček, podle potřeby.

Mějte však na paměti, že u některých hlav čerpadla bude životnost hadice delší, pokud se rotor otáčí ve směru pohybu hodinových ručiček, a že výkon proti tlaku bude maximalizován, jestliže se rotor otáčí proti směru pohybu hodinových ručiček. Pro dosažení požadovaného tlaku u některých hlav čerpadla se musí čerpadlo otáčet proti směru pohybu hodinových ručiček.



Peristaltická čerpadla se sama naplňují a sama těsní proti zpětnému toku. Na vstupním ani výtláčném vedení nemusejí být žádné ventily, mimo situací popsanych níže.



Uživatelé jsou povinni osadit mezi čerpadlo a výstupní potrubí jednosměrný ventil pro zamezení náhlého uvolnění stlačené kapaliny v případě selhání hlavy čerpadla nebo hadice. Tento ventil musí být osazen bezprostředně za výstupem z čerpadla.

Ventily v procesním toku musí být otevřeny, než se čerpadlo uvede v činnost. Uživateli se doporučuje osadit přetlakové zařízení mezi čerpadlo a jakýkoli ventil na výtlačné straně čerpadla pro ochranu před poškozením způsobeným náhodným spuštěním při uzavřeném ventilu na výtlačné straně.

9.2 Správné a nesprávné postupy

- Nevstavujte čerpadlo do těsného místa bez adekvátního proudění vzduchu okolo čerpadla.
- Přívodní a vypouštěcí potrubí se snažte udržet co nejkratší a co nejrovnější. Pokud možno však ne kratší než jeden metr a volte nejpřímější trasu. Používejte ohyby o velkém poloměru: nejméně čtyřnásobek průměru hadicového vedení. Zajistěte, aby přípojovací potrubí a armatury byly náležitě dimenzovány pro očekávaný tlak v potrubí. Vyhněte se používání redukčních kusů potrubí a úseků hadicového vedení o menším vnitřním průměru, než je úsek v hlavě čerpadla, zejména v potrubí na straně sání. Jakékoli ventily na potrubí nesmí omezovat průtok. Když čerpadlo běží, veškeré ventily v průtokovém vedení musí být otevřené.
- Zajistěte, aby u dlouhých hadicových vedení bylo k přívodnímu a výstupnímu otvoru hlavy čerpadla připojen nejméně jeden metr dlouhý úsek flexibilní hadice s hladkým vnitřním průměrem, aby se minimalizovaly ztráty vzniklé rázy a pulzace v potrubí. To je zvláště důležité u viskózních kapalin a v případě připojení k pevnému potrubí.
- Používejte sací a výstupní trubky o stejném nebo větším průměru než je vnitřní průměr hadicového vedení. Při čerpání viskózní kapaliny používejte potrubní vedení o vnitřním průměru několikrát větším než hadicové vedení čerpadla.
- Je-li to možné, čerpadlo umístěte do stejné výšky nebo do výšky jen těsně pod úroveň výšky hladiny kapaliny, která se má čerpat. To zajistí sání pod zálivem a maximální účinnost čerpání.
- Při čerpání viskózních kapalin neprovozujte čerpadlo nízkou rychlostí. Sání pod nátokem zvýší čerpací výkon, zejména u materiálů viskózní povahy.
- Po výměně hadicového vedení, změně kapaliny nebo přípojovacího potrubí proveďte opětovnou kalibraci. Doporučuje se také, aby se v zájmu zachování přesnosti čerpadlo znovu kalibrovalo pravidelně.
- Nečerpejte žádné chemikálie, které nejsou kompatibilní s hadicovým vedením nebo hlavou čerpadla.
- Nespouštějte čerpadlo, když k hlavě čerpadla není osazeno žádné hadicové vedení nebo hadicový prvek.
- Nesvazujte řídicí a síťové napájecí kabely dohromady.
- Je-li váš produkt vybaven modulem „N“, zajistěte, aby byl modul osazen s neporušeným těsněním a náležitě umístěn. Zajistěte, aby byly otvory pro kabelové průchodky řádně utěsněny pro zachování klasifikace IP/NEMA.
- Jestliže je vaše čerpadlo variantou využívající sběrnici PROFIBUS, zajistěte, aby bylo instalováno v souladu s instalačními pokyny pro zařízení PROFIBUS.
- Nedovolte žádné ohyby signálového kabelu PROFIBUS pod ostrým úhlem.

Výběr hadice: Jako vodítko slouží průvodce chemickou kompatibilitou publikovaný na webu společnosti Watson-Marlow. Pokud budete mít jakékoliv pochybnosti týkající se kompatibility materiálů hadice a pracovní kapaliny, vyžádejte si od společnosti Watson-Marlow vzorek hadice k provedení zkoušek ponořením.

Při používání souvislých hadic z materiálu Marprene nebo Bioprene, proveďte po prvních 30 minutách provozu opětovné napnutí hadice.

10 Obsluha čerpadla

10.1 Rozvržení klávesnice a označení kláves



Klávesa HOME [DOMŮ]

Stisknutím klávesy HOME [DOMŮ] se čerpadlo vrátí do posledního známého provozního režimu. Bude-li stisknuta klávesa HOME [DOMŮ] během provádění změn nastavení čerpadla, veškeré změny nastavení se ignorují a čerpadlo se vrátí do posledního známého provozního režimu.

Klávesy FUNCTION [FUNKCE]

Stisknutím klávesy FUNCTION [FUNKCE] se provede funkce zobrazená na displeji přímo nad příslušnou funkční klávesou.

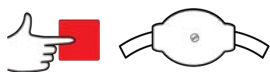
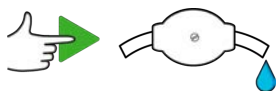
Klávesy \wedge a \vee

Tyto klávesy slouží ke změně nastavitelných hodnot v čerpadle. Tyto klávesy rovněž slouží k pohybu kurzoru pro výběr nahoru a dolů v nabídkách.

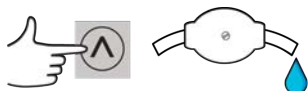
Klávesa MODE [REŽIM]

Chcete-li změnit režimy nebo nastavení režimu, stiskněte klávesu MODE [REŽIM]. Klávesu MODE [REŽIM] lze stisknout kdykoli a vstoupit do nabídky režimu. Bude-li stisknuta klávesa MODE [REŽIM] během provádění změn nastavení čerpadla, veškeré změny nastavení se ignorují a obrazovka se vrátí do nabídky MODE [REŽIM].

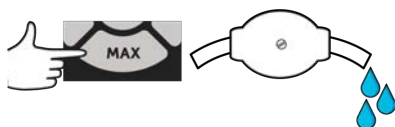
10.2 Spuštění a zastavení



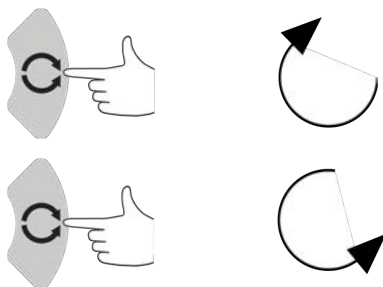
10.3 Používání kláves s šipkou nahoru a dolů



10.4 Maximální otáčky



10.5 Změna směru otáčení



11 Připojení k elektrickému napájení

Je vyžadován dobře regulovaný přívod síťového napájení, stejně jako kabelové konektory odpovídající nejlepšími postupům pro odolnost vůči rušení. Nedoporučuje se umísťovat tyto pohony v blízkosti „nečistých“ zařízení napojených na elektrickou síť, jako jsou 3fázové stykače a indukční ohřívače bez přijetí zvláštních opatření s ohledem na rušení přenášené po elektrické síti.



Nastavte volič napětí na hodnotu 115 V pro elektrickou síť 100–120 V 50/60 Hz nebo na hodnotu 230V pro elektrickou síť 200–240 V 50/60 Hz. Před připojením k síťovému napájení vždy zkontrolujte volič napětí, jinak dojde k poškození čerpadla.

~100-120V



~200-240V



Provedte vhodné připojení k uzemněnému jednofázovému síťovému elektrickému napájení.



Pokud jde o typ čerpadla s modulem „N“, volič napětí není při nainstalovaném modulu viditelný. Je nainstalován v krycí destičce v zadní části čerpadla a chráněn před vodou modulem „N“. Modul musí být sejmut, abyste získali přístup ke krycí destičce. Nezapínejte čerpadlo, dokud jste nezkontrolovali, že je náležitě nastaveno pro vaše síťové napájení. Za tímto účelem sejměte modul, zkontrolujte přepínač a modul opět osadte.



1.



2.



3.



4.



V případě výskytu nadměrného elektrického rušení doporučujeme pro napájení používat běžně dostupnou ochranu proti přepětí.



Zkontrolujte, zda všechny napájecí kabely mají jmenovité parametry odpovídající tomuto zařízení.



Čerpadlo musí být umístěno tak, aby při používání zařízení bylo snadno přístupné odpojovací zařízení.



Čerpadla s krytím IP66 jsou dodávána se síťovou zástrčkou. Kabelová průchodka na konci kabelu u modulu NEMA má stupeň krytí IP66. Síťová zástrčka na opačném konci kabelu NEPOSKYTUJE stupeň krytí IP66. Je vaší odpovědností zajistit, že připojení k síťovému napájení má stupeň krytí IP66.

11.1 Barevné kódování vodičů

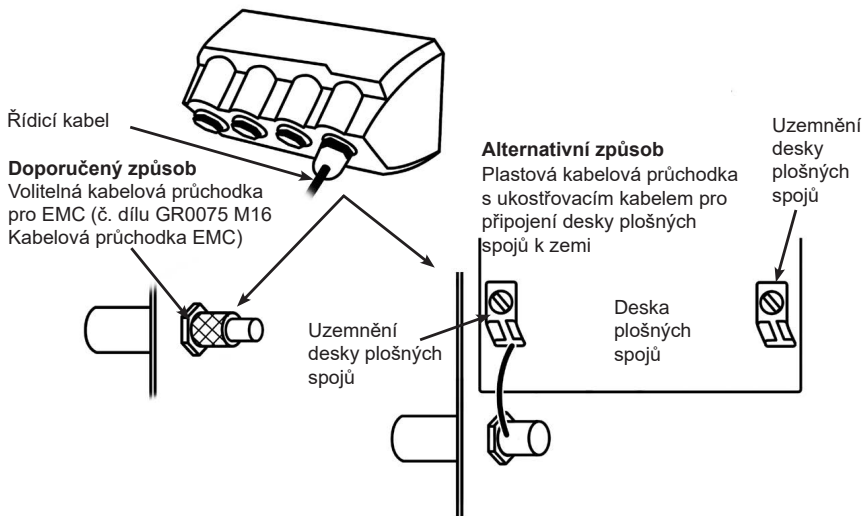
Typ vodiče	Evropské barevné kódování	Severoamerické barevné kódování
Fázový vodič	Hnědá	Černá
Neutrální vodič	Modrá	Bílá
Zemnicí vodič	Zelenožlutá	Zelená

11.2 Kabelové připojení modulu US NEMA

Moduly NEMA 4X osazované na zakrytovaná čerpadla 530, 630 a 730 s číslem dílu končícím písmenem A (xxx.xxxx.xxA) mají dva páry otvorů pro kabeláž. Jsou k dispozici dva otvory M16 společně s průchodkami pro utěsnění kabelů o kruhovém průřezu s průměrem 4 až 10 mm (5/32 až 13/32 palce) a dva otvory M20 společně s průchodkami pro utěsnění kabelů o kruhovém průřezu s průměrem 10 až 14 mm (13/32 až 9/16 palce).

Součástí dodávky jsou také čtyři redukce: dvě M16 vnější závit na 3/8 palce NPT vnitřní závit a dvě M20 vnější závit na 1/2 palce NPT vnitřní závit. Ty lze použít pro osazení systému s flexibilním vedením, když jsou vyžadovány závity NPT.

11.3 Stínění u řídicích kabelů u modulu NEMA



12 Kontrolní seznam pro zprovoznění

Poznámka: Viz také část "Výměna hadice " on page 123.

- Zkontrolujte správné spojení mezi čerpadlem a sacím a výstupním potrubím.
- Zkontrolujte správné připojení ke vhodnému zdroji napájení.
- Zkontrolujte, že byla dodržena doporučení uvedená v části "Správné postupy pro instalaci čerpadla " on page 18.

13 Zapojení řídicí kabeláže



Do konektorů typu D nikdy nepřivádějte síťové napětí. Ke znázorněným pinům přivádějte správné signály. Omezte signály na uvedené maximální hodnoty. Neaplikujte napětí přes jiné piny. Následkem může být trvalé poškození nekryté zárukou.



Udržujte nízkonapěťové signály 4–20 mA odděleně od síťového napájení. Přívodní kabely ved'te samostatnými průchodkami. Doporučuje se dodržovat zásady nejlepší praxe s ohledem na elektromagnetickou kompatibilitu a používat stíněné kabelové průchodky.

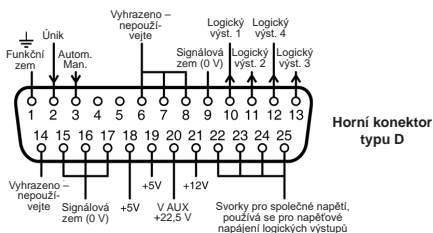


Zajistěte, aby byly splétané vodiče zakončeny krimpovací dutinkou vhodnou pro průřez vodiče (platí pouze pro připojení NEMA nebo SCADA, nikoli pro zakončení u konektoru typu D-sub). Nedodržení tohoto pokynu může mít za následek zásah elektrickým proudem.

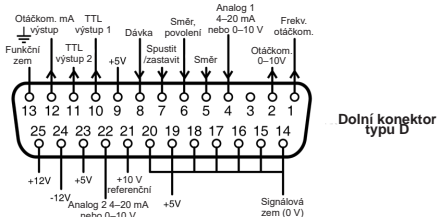


13.1 Horní konektor typu D

Doporučení řídicí kabel: 7/0,2 mm 24 AWG, stíněný. Stínění kabelu by mělo být uzemněno 360° připojením k vodivému zadnímu plášti. Ten by měl být připojen k síťovému uzemnění prostřednictvím těla konektoru typu D. Síťové uzemnění je dostupné také na pinu 1 horního konektoru D a pinu 13 dolního konektoru D.



13.2 Dolní konektor typu D

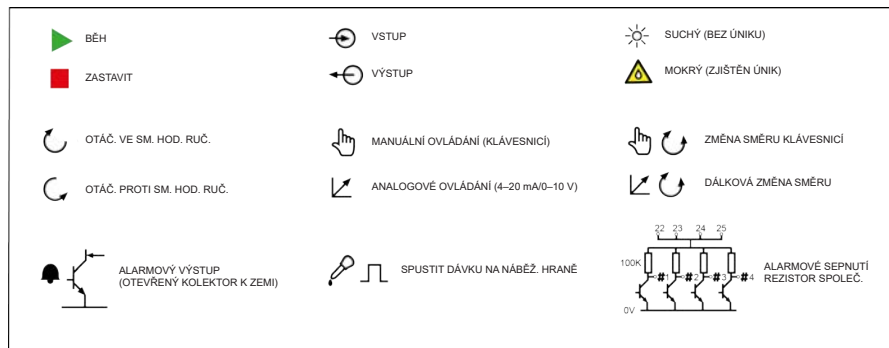


Napětí 0 V (signálová zem) tohoto čerpadla je DC izolováno (plovoucí) od síťového uzemnění čerpadla. (síťová zem) Nedovolte však, aby 0 V čerpadla překročilo rozdíl 10 V od síťového uzemnění čerpadla prostřednictvím spojení se vzdáleným zařízením, aby nedocházelo k přetěžování interních odrušovacích kondenzátorů mezi 0 V a síťovým uzemněním.

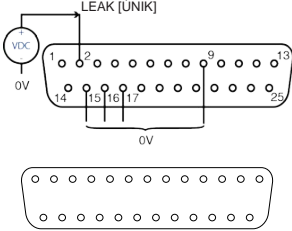
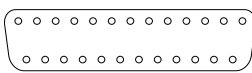
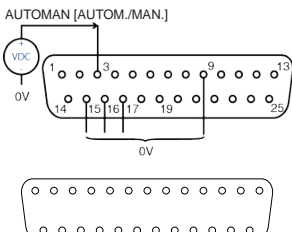
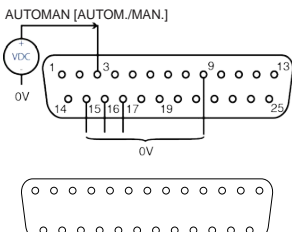

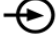
13.3 Standardní provedení – 25pinový konektor D: vstupy a výstupy

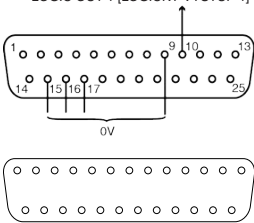

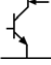


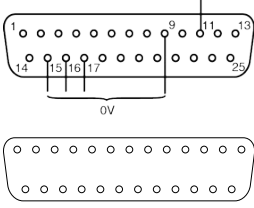

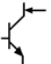


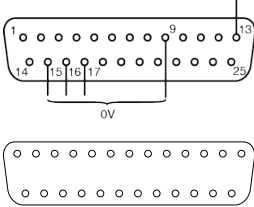

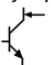


Poznámka: Ne všechny funkce mohou být dostupné. Dostupnost funkcí závisí na modelu vašeho čerpadla.

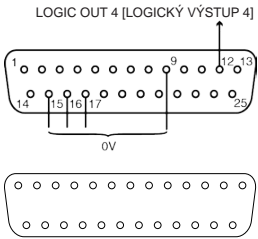
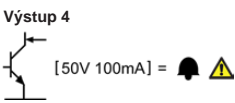
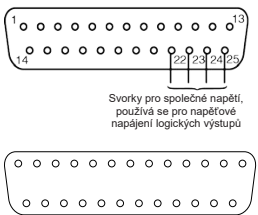
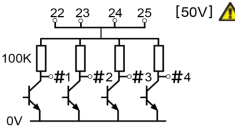
Vysvětlení symbolů



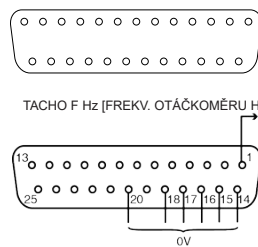

Zapojení horního konektoru typu D

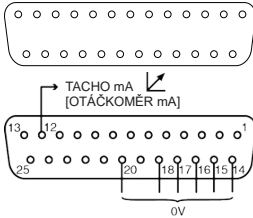
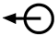
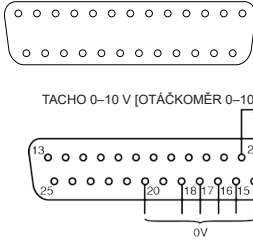

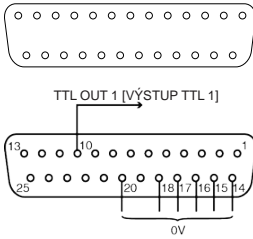
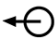


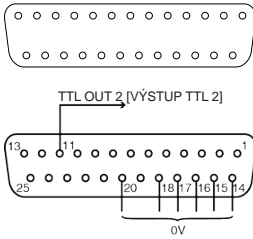
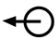


Název signálu	Vstup nebo výstup	Konfigurovatelný	Odezva signálu
<p>LEAK [ÚNIK]</p>  		<p>Ano</p>	<p>Únik = vysoký 0 = ☀ 1 [5-24V] = ⚠ ⚠</p> <p>Únik = nízký 0 = ⚠ ⚠ 1 [5-24V] = ☀</p>
<p>AUTO/MAN</p> <p>AUTOMAN [AUTOM./MAN.]</p>  		<p>Ne</p>	<p>0 = 🖱 1 [5-24V] = ↗ ⚠</p>

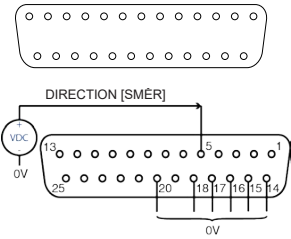
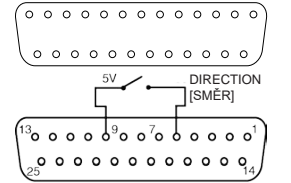


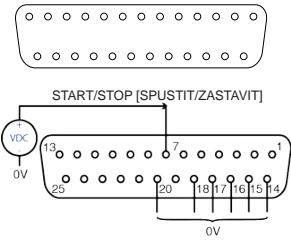
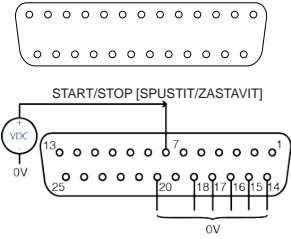
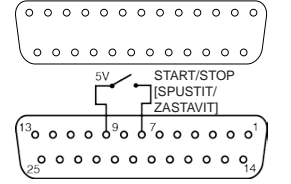





Název signálu	Vstup nebo výstup	Konfigurovatelný	Odezva signálu
<p>LOGIC OUT 1 [LOGICKÝ VÝSTUP 1]</p> <p>LOGIC OUT 1 [LOGICKÝ VÝSTUP 1]</p> 		<p>Ano</p>	<p>Výstup 1</p>  <p>[50V 100mA] =  </p>
<p>LOGIC OUT 2 [LOGICKÝ VÝSTUP 2]</p> <p>LOGIC OUT 2 [LOGICKÝ VÝSTUP 2]</p> 		<p>Ano</p>	<p>Výstup 2</p>  <p>[50V 100mA] =  </p>
<p>LOGIC OUT 3 [LOGICKÝ VÝSTUP 3]</p> <p>LOGIC OUT 3 [LOGICKÝ VÝSTUP 3]</p> 		<p>Ano</p>	<p>Výstup 3</p>  <p>[50V 100mA] =  </p>

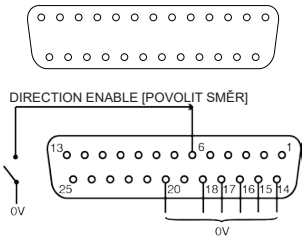






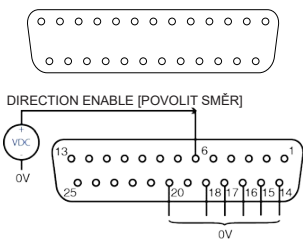
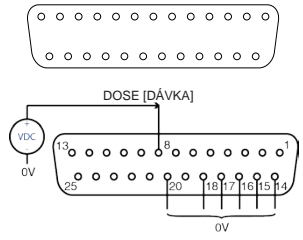






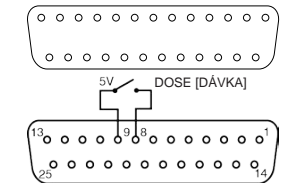
Název signálu	Vstup nebo výstup	Konfigurovatelný	Odezva signálu
LOGIC OUT 4 [LOGICKÝ VÝSTUP 4] LOGIC OUT 4 [LOGICKÝ VÝSTUP 4] 	← ⊕	Ano	Výstup 4 
COMMON [SPOLEČNÝ]  <p>Svorky pro společné napětí, používá se pro napětové napájení logických výstupů</p>	⊕ →	Ne	

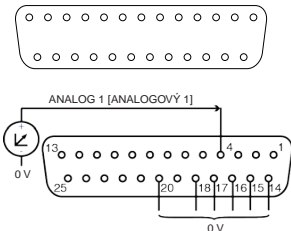

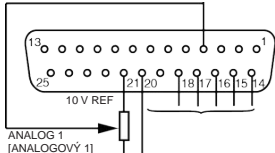

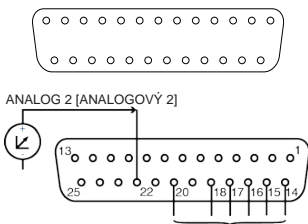
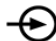
Zapojení dolního konektoru typu D

Funkce	Vstup nebo výstup	Konfigurovatelný	Odezva signálu
TACHO FREQUENCY [FREKVENCE OTÁČKOMĚRU]  <p>TACHO F Hz [FREKV. OTÁČKOMĚRU Hz]</p>	← ⊕	Ne	5V TTL 1mA = 

Funkce	Vstup nebo výstup	Konfigurovatelný	Odezva signálu
<p>TACHO [OTÁČKOMĚR]</p> 		Ne	4-20 mA
		Ne	0-10 V
<p>TTL 1</p> 		Ano	<p>Výstup 1 5V TTL 1mA =  </p>
<p>TTL 2</p> 		Ano	<p>Výstup 2 5V TTL 1mA =  </p>

Funkce	Vstup nebo výstup	Konfigurovatelný	Odezva signálu
<p>DIRECTION [SMĚR]</p>  		Ne	<p>0 = </p> <p>1 [5-24V] = </p>
<p>START/STOP [SPUSTIT/ZASTAVIT]</p>  		Ano	<p>Zastavit = vysoký</p> <p>0 = </p> <p>1 [5-24V] = </p> <p>Zastavit = nízký</p> <p>0 = </p> <p>1 [5-24V] = </p>

Funkce	Vstup nebo výstup	Konfigurovatelný	Odezva signálu
<p>DIRECTION ENABLE [POVOLIT SMĚR]</p>  <p>DIRECTION ENABLE [POVOLIT SMĚR]</p>		<p>Ne</p>	<p>0 =   </p> <p>1 [5-24V] =  </p>
 <p>DIRECTION ENABLE [POVOLIT SMĚR]</p>			
<p>DOSE [DÁVKA]</p>  <p>DOSE [DÁVKA]</p>		<p>Ne</p>	<p>  1 [5-24V] =  </p> <p>0 = </p>
 <p>5V DOSE [DÁVKA]</p>			

Funkce	Vstup nebo výstup	Konfigurovatelný	Odezva signálu
<p>ANALOG 1 [ANALOGOVÝ 1]</p> 		Ano	Bud' 0–10 V nebo 4–20 mA
		Ano	0–10 V
<p>ANALOG 2 [ANALOGOVÝ 2]</p> 		Ne	0-10V/4-20mA [34K/250R] = ↗

13.4 Standardní provedení – 25pinový konektor D: meze napájení

Signálová	Konektor	Číslo pinů	Napětí	Zatížení
5 V Ref	Horní	18, 19	5 V bez zatížení	Součet od všech pinů max. 10 mA
	Dolní	9, 19, 23		
12 V Ref	Horní	21	12 V bez zatížení	Součet od všech pinů max. 10 mA
	Dolní	25		
10 V Ref	Dolní	21	10 V bez zatížení	Minimální zatížení 4k7 ohmů
V AUX	Horní	21	Nom. 22 V (18–35 V neregulované)	10 mA nom. (pojistka na 100 mA)

13.5 Moduly „N“ – standardní a SCADA



Pro verzi čerpadla s krytím IP66 (NEMA 4X) je nutno použít doporučený kabel a kabelové průchodky, jinak může dojít ke zhoršení ochrany proti vniknutí.



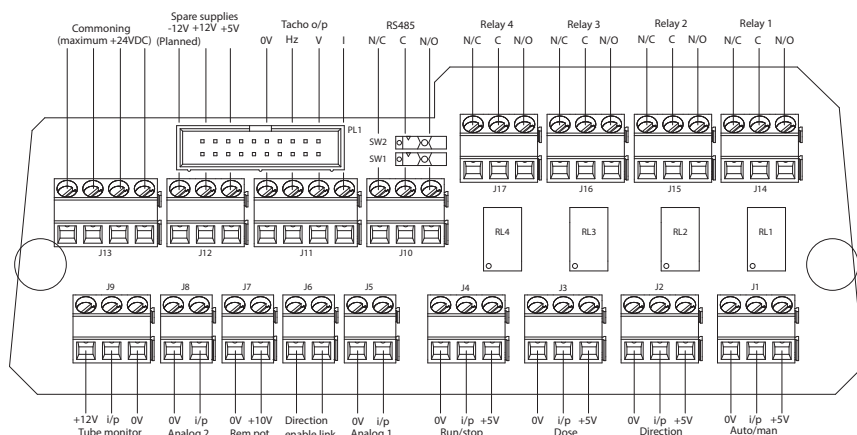
Zajistěte, aby byl kryt modulu vždy správně upevněn všemi dodanými šrouby. Nedodržení tohoto pokynu může narušit ochranu IP66 (NEMA 4X).



Zajistěte, aby byly nepoužívané otvory v modulu utěsněny pomocí dodaných zásepek. Nedodržení tohoto pokynu může narušit ochranu IP66 (NEMA 4X).

13.6 Standardní modul „N“

Poznámka: Ne všechny funkce mohou být dostupné. Dostupnost funkcí závisí na modelu vašeho čerpadla.



Poznámka: Doporučuje se oddělit modul od čerpadla a nechat konektorovou desku plošných spojů připojenou k zadní části čerpadla. Odpojte plochý kabel modulu od čerpadla pomocí vysouvacích páček plochého kabelu na konektorové desce.












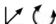


Doporučený řídicí kabel: metrický systém = 0,14 mm² až 2,5 mm² plný drát a 0,14 mm² až 1,5 mm² splétaný vodič. USA = 26 AWG až 14 AWG plný drát a 26 AWG – 16 AWG splétaný vodič. Kabel: kruhový průřez. Max./min. vnější průměr pro zajištění utěsnění při průchodu standardní kabelovou průchodkou: 9,5 mm až 5 mm. **Pro zajištění utěsnění musí mít kabel kruhový průřez.**



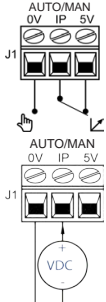



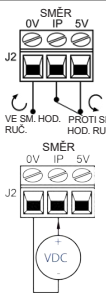



Na svorky v modulu N nikdy nepřivádějte síťové napětí. Ke svorkám přivádějte správné signály. Omezte signály na uvedené maximální hodnoty. Neaplikujte napětí přes jiné svorky. Následkem může být trvalé poškození nekryté zárukou. Maximální jmenovité napětí na kontaktech relé tohoto čerpadla je 30 V DC; maximální zatížení je 30 W.

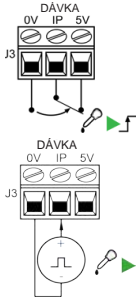
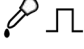

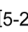

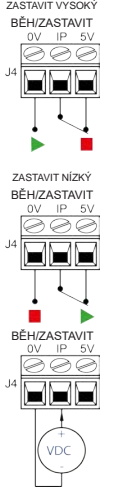






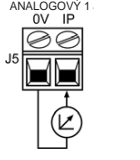

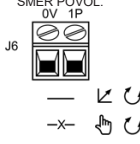

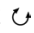

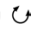
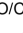

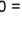


Poznámka: Čerpadlo je vhodné také pro nízké hodnoty proudu a napětí, např. min. 1 mA při 5 V DC.

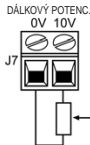
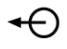
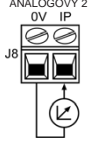
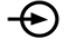
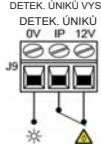
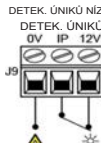
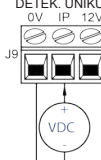
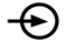
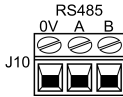
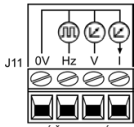
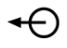
Vysvětlení symbolů



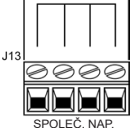
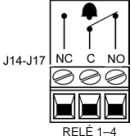


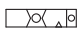

 BĚH	 VSTUP	 SUCHÝ (BEZ ÚNIKU)
 ZASTAVIT	 VÝSTUP	 MOKRÝ (ZJIŠTĚN ÚNIK)
 OTÁČ. VE SM. HOD. RUČ.	 MANUÁLNÍ OVLÁDÁNÍ (KLÁVESNICI)	 ZMĚNA SMĚRU KLÁVESNICI
 OTÁČ. PROTI SM. HOD. RUČ.	 ANALOGOVÉ OVLÁDÁNÍ (4–20 mA/0–10 V)	 DÁLKOVÁ ZMĚNA SMĚRU
	 EXTERNÍ VSTUP NAPĚTÍ	 SPUSTIT DÁVKU NA NÁBĚZ. HRANĚ

Standardní modul N: vstupní/výstupní konektory

Č. konektoru	Funkce	Vstup nebo výstup	Konfigurovatelný	Odezva signálu
J1	 <p>AUTO/MAN 0V IP 5V</p> <p>J1</p> <p>AUTO/MAN 0V IP 5V</p> <p>J1</p> <p>VDC</p>		Ne	<p>0 = </p> <p>1 [5-24V] = </p>
J2	 <p>SMĚR 0V IP 5V</p> <p>J2</p> <p>VE SM. HOD. PROTI SM. RUČ. HOD. RUČ.</p> <p>SMĚR 0V IP 5V</p> <p>J2</p> <p>VDC</p>		Ne	<p>0 = </p> <p>1 [5-24V] = </p>

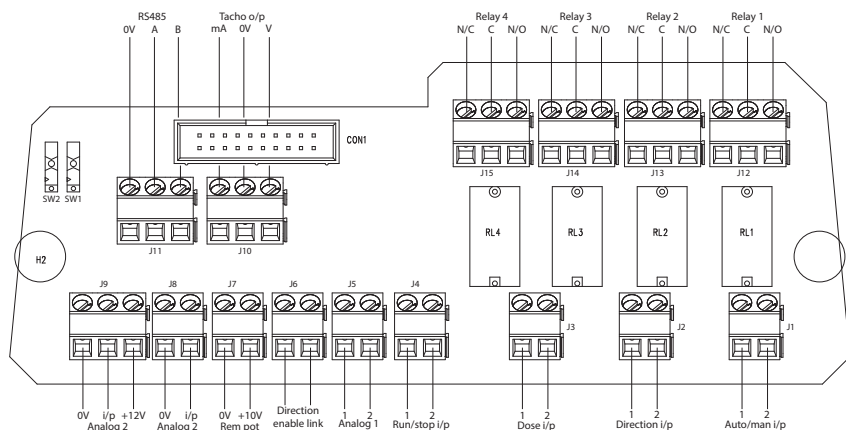
Č. konektoru	Funkce	Vstup nebo výstup	Konfigurovatelný	Odezva signálu
J3	 <p>DÁVKA 0V IP 5V</p> <p>J3</p> <p>DÁVKA 0V IP 5V</p> <p>J3</p>		Ne	 <p>1 [5-24V] =  </p> <p>0 = </p>
J4	 <p>ZASTAVIT VYSOKÝ BĚHZASTAVIT 0V IP 5V</p> <p>J4</p> <p>ZASTAVIT NÍZKÝ BĚHZASTAVIT 0V IP 5V</p> <p>J4</p> <p>BĚHZASTAVIT 0V IP 5V</p> <p>J4</p> <p>VDC</p>		Ano	<p>Zastavit = vysoký</p> <p>0 =  </p> <p>1 [5-24V] = </p> <p>Zastavit = nízký</p> <p>0 = </p> <p>1 [5-24V] =  </p>
J5	 <p>ANALOGOVÝ 1 0V IP</p> <p>J5</p>		Ano	<p>0-10V/4-20mA [34K/250R] = </p>
J6	 <p>SMĚR POVOL. 0V 1P</p> <p>J6</p> <p>—  </p> <p>-X-  </p>		Ne	<p>O/C =  </p> <p>0 =   </p>

Č. konektoru	Funkce	Vstup nebo výstup	Konfigurovatelný	Odezva signálu
J7	DÁLKOVÝ POTENC. 0V 10V 		Ne	Max. 10 V 10 mA
J8	ANALOGOVÝ 2 0V IP 		Ano	0-10V/4-20mA [34K/250R] = ↗
J9	DETEK. ÚNIKŮ VYS. DETEK. ÚNIKŮ 0V IP 12V  DETEK. ÚNIKŮ NIZ. DETEK. ÚNIKŮ 0V IP 12V  DETEK. ÚNIKŮ 0V IP 12V 		Ano	Únik = vysoký 0 = ☀ 1 [5-24V] = ⚠ ⚠ Únik = nízký 0 = ⚠ ⚠ 1 [5-24V] = ☀
J10	RS485 0V A B 			
J11	 OTÁČKOM. VÝST.		Ne	Hz = 5 V TTL V = 0-10 V I = 4-20 mA

Č. konektoru	Funkce	Vstup nebo výstup	Konfigurovatelný	Odezva signálu
J12	NÁHRADNÍ NAPÁJ. 5V 12V J12 		Ne	Součet od proudů s napětím 12 V = Max. 10 mA DC
J13	 SPOLEČ. NAP.			
J14,15,16,17	J14-J17  RELE 1-4		Ano	 NÍZKÁ = N/C [NORMÁLNĚ SEPNUTÝ] VYSOKÁ = N/O [NORMÁLNĚ ROZEPNUTÝ] Max. 24 V DC
SW1	SW1 			Zapíná nebo vypíná zakončovací rezistor 124R - může být požadováno pro dlouhé délky kabelů
SW2	SW2 			Zapíná nebo vypíná filtrovací kondenzátor pro optimální provoz, když je zvolena interní svorka. Může být užitečné, dochází-li k datovým chybám u dlouhých vedení.

13.7 Modul „N“ SCADA

Poznámka: Ne všechny funkce mohou být dostupné. Dostupnost funkcí závisí na modelu vašeho čerpadla.

















Doporučený řídicí kabel: metrický systém = 0,14 mm² až 2,5 mm² plný drát a 0,14 mm² až 1,5 mm² splétaný vodič. USA = 26 AWG až 14 AWG plný drát a 26 AWG – 16 AWG splétaný vodič. Kabel: kruhový průřez. Max./min. vnější průměr pro zajištění utěsnění při průchodu standardní kabelovou průchodkou: 9,5 mm až 5 mm. **Pro zajištění utěsnění musí mít kabel kruhový průřez.**



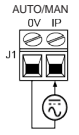




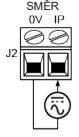


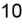

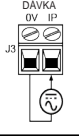

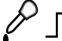



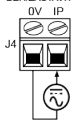







Na svorky v modulu SCADA nikdy nepřivádějte síťové napětí nad 130 V AC. Ke znázorněným svorkám přivádějte správné signály. Omezte signály na uvedené maximální hodnoty. Neaplikujte napětí přes jiné svorky. Následkem může být trvalé poškození nekryté zárukou.

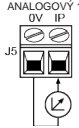

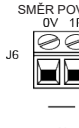

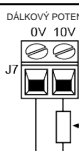
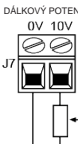
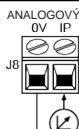
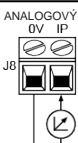
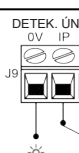
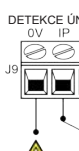
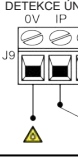
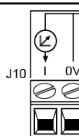
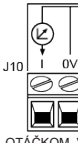
Maximální jmenovitá hodnota u reléových kontaktů tohoto čerpadla je 1250 VA.

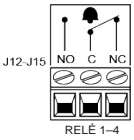
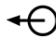



Vysvětlení symbolů

 BĚH	 VSTUP	 SUCHÝ (BEZ ÚNIKU)
 ZASTAVIT	 VÝSTUP	 MOKRÝ (ZJIŠTĚN ÚNIK)
 OTÁČ. VE SM. HOD. RUČ.	 MANUÁLNÍ OVLÁDÁNÍ (KLÁVESNICI)	 ZMĚNA SMĚRU KLÁVESNICI
 OTÁČ. PROTI SM. HOD. RUČ.	 ANALOGOVĚ OVLÁDÁNÍ (4–20 mA/0–10 V)	 DÁLKOVÁ ZMĚNA SMĚRU
	 VSTUP AC (STRÍD. PROUD)	 SPUSSTIT DÁVKU NA NÁBĚŽ. HRANĚ

Modul N SCADA: vstupní/výstupní konektory

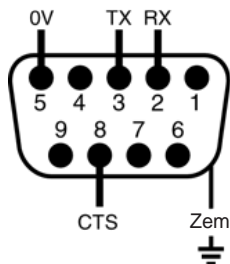
Č. konektoru	Funkce	Vstup nebo výstup	Konfigurovatelný	Odezva signálu
J1			Ne	0 =  1 [110VAC] =  
J2			No	0 =  1 [110VAC] =  
J3			Ne	 1 [110VAC] =   0 = 
J4			Ano	Zastavit = vysoký 0 =   1 [110VAC] =  Zastavit = nízký 0 =  1 [110VAC] =  

Č. konektoru	Funkce	Vstup nebo výstu p	Konfigurovatel ný	Odezva signálu
J5	ANALOGOVÝ 1 0V 1P 		Ano	0-10V/4-20mA [34K/250R] = ↘
J6	SMĚR POVOL. 0V 1P  — ↘ ↻ -X- ↻ ↻ ⚠		Ne	O/C = ↻ ↻ 0 = ↘ ↻ ⚠
J7	DÁLKOVÝ POTENC. 0V 10V 		Ne	Max. 10 V 10 mA
J8	ANALOGOVÝ 2 0V 1P 		Ano	0-10V/4-20mA [34K/250R] = ↘
J9	DETEK. ÚNIKŮ 0V 1P 12V  DETEKCE ÚNIKŮ 0V 1P 12V 		Ano	Únik = vysoký 0 = ☀ 1 [5-24V] = ⚠ ⚠ Únik = nízký 0 = ⚠ ⚠ 1 [5-24V] = ☀
J10	 OTÁČKOM. VÝST.		Ne	0-10 V 4-20 mA

Č. konektoru	Funkce	Vstup nebo výstup	Konfigurovatelný	Odezva signálu
J12, J13, J14, J15			Ano	 <p>NÍZKÁ = N/C [NORMÁLNĚ SEPNUTÝ] VYSOKÁ = N/O [NORMÁLNĚ ROZEPNUTÝ] MAX. 110 V AC</p>
SW1				Zapíná nebo vypíná zakončovací rezistor 124R – může být požadováno pro dlouhé délky kabelů
SW2				Zapíná nebo vypíná filtrovací kondenzátor pro optimální provoz, když je zvolena interní svorka. Může být užitečné, dochází-li k datovým chybám u dlouhých vedení.

13.8 Standardní provedení – 9pinový konektor D – použití pro RS232

Doporučení řídicí kabel: 7/0,2 mm 24 AWG, stíněný, kruhový průřez, do 25 žil. Stínění kabelu by mělo být uzemněno 360° připojením k vodivému zadnímu plášti.



Síťové příkazy a protokol

Čerpadlo vám umožňuje zvolit, zda chcete používat dřívější základní protokol nebo nový rozšířený protokol.

Nový rozšířený protokol

Příkazové řetězce mají formát s oddělením čárkami, bez mezer a s volitelným kontrolním součtem, uzavřený z obou stran indikátorem začátku zprávy (SOM) a konce zprávy (EOM).

SOM,adresa,příkaz,parametr,(parametr,parametr,...)kontrolní součet,EOM

Např. <1,SP,1032,CS>

Struktura zpráv – doplňkové definice

SOM <

Adresový rozsah: 1 až 16 pro RS232 a 1 až 32 s RS485, úvodní nuly nejsou požadované, ale mohou být přítomny

EOM >

Příkaz	Parametr	Význam
DO	Num1 nebo Num1,Num2	Nastavení a spuštění jedné dávky Num1 impulsů otáčkoměru. Hodnota „Num2“ je volitelná a specifikuje počet vypuštěných (drip) impulsů otáčkoměru (max. 11000) (viz Poznámka 2)
TC	–	Vynulování kumulativního počítadla otáčkoměru
SP	Num1	Nastavení otáček na Num1 ot./min (rozsah 1–9999 v krocích po 1)
SI	–	Zvýšení otáček o 1 ot./min
SD	–	Snížení otáček o 1 ot./min
GO	–	Spuštění běhu
ST	–	Zastavení běhu
RC	–	Změna směru otáčení
RR	–	Nastavení směru otáčení ve směru hodinových ručiček
RL	–	Nastavení směru otáčení proti směru hodinových ručiček
RS	–	Vrácení stavu (viz Poznámka 3)
RT	–	Return the total deci pump revolutions count

Příkaz	Parametr	Význam
W	„Line1“ „Line2“ „Line3“, „Line4“,	Zobrazení textů na 1 až 4 řádcích (řádky 2, 3 a 4 jsou volitelné, je tedy možno zobrazit mezi 1 až 4 řádky). Text musí být z obou stran oddělen čárkou, jak je znázorněno. Přípustné jsou znaky: ! # % ' () + , - . / 0 1 2 3 4 5 6 7 8 9 ; ; < = > ? A B C D E F G H I J K L M N O P Q R S T U V W X Y Z a b c d e f g h i j k l m n o p q r s t u v w x y z
ZY	-	Vrací) pro zastavený stav nebo 1 pro běžící stav. Vrací se odesílateli v následujícím formátu: SOM, adresa,) nebo 1, kontrolní součet, EOM např. <1,0,47>

POZNÁMKY: Nový rozšířený protokol

Poznámka 1:

Kontrolní součet se počítá jako jedničkový doplněk nejméně významných 8 bitů bezznaménkového součtu individuálních bajtů, které tvoří zprávu (s vyloučením indikátorů kontrolního součtu, SOM a EOM) konvertovaný do znaků ASCII-HEX. Odesílatel se může rozhodnout kontrolní součet vynechat a může namísto něj zadat ??

Poznámka 2:

Korelace mezi impulsy otáčkoměru a otáčkami motoru je fixní a poskytuje měřitelný a absolutní způsob monitorování počtu otáček výstupního hřídele převodovky – 10 impulsů za otáčku. Díky tomu je možno tento počet vyjádřit jako množství vydané kapaliny – za předpokladu, že je znám typ hlavy čerpadla a rozměr hadice.

Poznámka 3:

Stav se vrací odesílateli v následujícím formátu: SOM,adresa,typ čerpadla,ml/ot./hlava čerpadla,rozměr hadice,rychlost,ve směru nebo proti směru ot. hod. ruč.,číslo čerpadla,poččet otáček čerpadla,0 nebo 1(pro stav zastavení nebo běhu),detekce úniku (0=neaktivní, 1=aktivní),Auto/Manuální(0=Manuální, 1=Auto),detekce adaptéru (0=neosazen,1=osazen),povolení směru(0=zakázáno, 1=povoleno),Náhradní1 vstup4 (0=neaktivní, 1=aktivní),Náhradní2 vstup5 (0=neaktivní,1=aktivní),kontrolní součet,EOM např.
<1,530Du,15.12,520R,9.6,220.0,CW,123456789,12345,1,0,0,0,0,0,CS>

Poznámka 4:

Jestliže je síťové ID čerpadla v příkazu nahrazeno samými nulami, označuje to vysílanou zprávu. V takovém případě nejsou provedeny příkazy „RS“, „RT“ a „ZY“.

POZNÁMKY: Nový rozšířený protokol**Poznámka 5:** Vypršení protokolu

Protokol obsahuje limit vypršení, který je předem vypočten pro každou přenosovou rychlost. Jakmile je přijat začátek zprávy, spustí se časové odpočítávání. Jestliže není konec zprávy přijat před vypršením času, zpráva bude vymazána a čerpadlo bude pokračovat v čekání na další zprávu.

Dřívější základní protokol

Příkaz	Parametr	Význam
nDO	xxxxxxxx <,yyyy>	Nastavení a spuštění jedné dávky xxxxxxxx impulsů otáčkoměru s volitelným vypuštěním yyyy (max.11 000) impulsů otáčkoměru. Viz Poznámka 1
nTC	-	Vynulování kumulativního počítadla otáčkoměru
nSP	xxxx	Nastavení otáček na xxx.x ot./min
nSI	-	Zvýšení otáček o 1 ot./min
nSD	-	Snížení otáček o 1 ot./min
nGO	-	Spuštění běhu
nST	-	Zastavení běhu
nRC	-	Změna směru otáčení
nRR	-	Nastavení směru otáčení ve směru hodinových ručiček
nRL	-	Nastavení směru otáčení proti směru hodinových ručiček
nRS	-	Vrácení stavu. Viz Poznámka 2
nRT	-	Vrací celkový decimální počet otáček čerpadla
nW	line1~line2~line3~line4@	Zobrazí text na 1 až 4 v řádcích se znakem ~ jako oddělovačem řádků. Zakončeno znakem @. Viz Poznámka 3
nZY	-	Vrací 0 pro zastavený stav nebo 1 pro běžící stav.

POZNÁMKY: Dřívější základní protokol**Poznámka 1:**

Korelace mezi impulsy otáčkoměru a otáčkami motoru je fixní a poskytuje měřitelný a absolutní způsob monitorování počtu otáček výstupního hřídele převodovky – 10 impulsů za otáčku. Díky tomu je možno tento počet vyjádřit jako množství vydaného materiálu – za předpokladu, že je znám typ hlavy čerpadla a rozměr hadice.

Poznámka 2:

Stav se vrací odesílateli v následujícím formátu: SOM,adresa,typ čerpadla,ml/ot./hlava čerpadla,rozměr hadice,rychlost,ve směru nebo proti směru ot. hod. ruč.,číslo čerpadla,počet otáček čerpadla,0 nebo 1(pro stav zastavení nebo běhu),detekce úniku (0=neaktivní, 1=aktivní),Auto/Manuální(0=Manuální, 1=Auto),detekce adaptéru (0=neosazen,1=osazen),povolení směru(0=zakázáno, 1=povoleno),Náhradní1 vstup4 (0=neaktivní, 1=aktivní),Náhradní2 vstup5 (0=neaktivní,1=aktivní),kontrolní součet,EOM např.

<1,530Du,15.12,520R,9.6,220.0,CW,123456789,12345,1,0,0,0,0,0,CS>

Poznámka 3:

Je možno zapsat 1 až 4 řádky textu se znakem ~ jako oddělovačem řádků a znakem @ jako koncem zprávy.

Např. 1W520Du@a a 1W520Du~@ jsou oba platné příkazy

Poznámka 4:

Ve všech případech může být „n“ jakékoli číslo v rozmezí 1 až 16 včetně a formou výjimky lze použít symbol # jako příkaz pro všechny pohony, avšak nikoli s příkazy RS, RT nebo ZY, neboť výsledky by mohly být nepředvídatelné.

14 První spuštění čerpadla

Zapněte čerpadlo. Na čerpadle se na tři sekundy zobrazí spouštěcí obrazovka s logem společnosti Watson-Marlow Pumps.



14.1 Výběr jazyka obrazovky

1. Pomocí kláves \wedge/\vee vyberte požadovaný jazyk a stiskněte klávesu **SELECT** [VYBRAT].



2. Zvolený jazyk se nyní zobrazí na displeji. Pokračujte stisknutím klávesy **CONFIRM** [POTVRDIT]. Veškerý text se nyní bude zobrazovat ve zvoleném jazyce.



3. Stisknutím klávesy **REJECT** [ODMÍTNOUT] se vrátíte na obrazovku výběru jazyka. Poté následuje návrat na domovskou obrazovku.



14.2 Výchozí hodnoty pro první spuštění

Čerpadlo je přednastaveno provozními parametry uvedenými v tabulce níže.

Parametr	Výchozí hodnoty modelu 730
Jazyk	Není nastaven
Výchozí režim	Manuální režim
Výchozí rychlost v manuálním režimu	360 ot./min
Stav čerpadla	Zastaveno
Max. otáčky	360 ot./min
Směr otáčení	Ve směru pohybu hodinových ručiček
Hlava čerpadla	720R
Vnitřní průměr hadice	25,4 mm
Materiál hadice	Bioprene
Kalibrace průtoku	0,92 l/ot.
Jednotky průtoku	ot./min
Hodnota SG	1
Zámek klávesnice	Vypnutý
Automatický restart	OFF (vypnuto)
Typ analogového signálu	mA
Typ škálování analogového signálu	mA
Min. proud analogového signálu	5 mA
Max. proud analogového signálu	19 mA
Otáčky pro min. průtok při analogovém ovládní	0 ot./min
Otáčky pro max. průtok při analogovém ovládní	360 ot./min
Bzučák	ON (zapnuto)
Bezpečnostní kód	Není nastaven
Průtok u dávkování MemoDose	Střední průtok zvolené hlavy čerpadla
Objem u dávkování MemoDose	100 ml
Přenosová rychlost čerpadla	9600
Stop bity	2
Adresa uzlu Profibus	126
Vstup dálkového spuštění/zastavení	Vysoký = zastavit
Vstup detekce úniků	Vysoký = únik
Vstup 4	Vypnutý
Vstup 5	Vypnutý

Parametr	Výchozí hodnoty modelu 730
Výstup 1	Běh/zastavit
Výstup 1 – stav	Vysoký = běh
Výstup 2	Směr otáčení
Výstup 2 – stav	Vysoký = ve směru pohybu hod. ručiček
Výstup 3	Automatický / manuální
Výstup 3 – stav	Vysoký = automatický
Výstup 4	Všeobecný alarm
Výstup 4 – stav	Vysoký = alarm

Čerpadlo je nyní připraveno v provozu podle výše uvedených výchozích hodnot.

Poznámka: Barva pozadí displeje se mění podle provozního stavu takto:

- Bílé pozadí signalizuje zastavení čerpadla
- Šedé pozadí signalizuje běh čerpadla
- Červené pozadí signalizuje chybu nebo alarm

Všechny provozní parametry lze změnit pomocí stisknutí kláves (viz část "Obsluha čerpadla" on page 21).

Je-li funkce automatického restartu povolena, může způsobit spuštění čerpadla okamžitě po zapnutí napájení.

Funkce automatického restartu ovlivňuje pouze provoz v manuálním režimu, síťovém režimu a v režimu MemoDose.



Je-li automatický restart povolen, na displeji se zobrazí symbol „!“ upozorňující uživatele, že čerpadlo může zahájit činnost bez manuálního zásahu (činnost čerpadla se obnoví s předchozími nastavením).

Nepoužívejte funkci automatického restartu pro více než 12krát za 24 hodin. Je-li zapotřebí vyšší počet spuštění, doporučujeme používat dálkové ovládání.



Pokud je čerpadlo nakonfigurováno pro síťový režim nebo analogový režim, bude kdykoli reagovat na vzdálené příkazy, a to i okamžitě po zapnutí. Symbol „!“ se zobrazuje na displeji pro upozornění uživatele, že čerpadlo může zahájit činnost bez manuálního zásahu (např. vzdálená žádaná hodnota může spustit čerpadlo bez nutnosti stisknutí klávesy).

15 Spuštění čerpadla v následných cyklech zapnutí

Při následných cyklech zapnutí se po spuštění obrazovce zobrazí domovská obrazovka.

- Čerpadlo provede test po zapnutí pro potvrzení správné funkce paměti a hardwaru. Je-li nalezena chyba, zobrazí se chybový kód.
- Na čerpadle se na tři sekundy zobrazí spuštěcí obrazovka s logem společnosti Watson-Marlow Pumps a po ní se zobrazí domovská obrazovka.
- Jako výchozí hodnoty po spuštění se použijí hodnoty používané při posledním vypnutí čerpadla.

Zkontrolujte, zda je čerpadlo nastaveno pro provoz podle vašich požadavků. Čerpadlo je nyní připravena k činnosti.

Všechny provozní parametry lze změnit pomocí stisknutí kláves (viz část "Obsluha čerpadla" on page 21).

Přerušení napájení

Toto čerpadlo je vybaveno funkcí automatického restartu (která ovlivňuje pouze provoz v manuálním režimu, síťovém režimu a v režimu MemoDose), která, v případě, že je zapnutá, obnoví čerpadlo do provozního stavu, ve kterém bylo při přerušení napájení.

Cykly zastavení/spuštění

Čerpadlo nezapínejte/nevypínejte více než 12krát za 24 hodin, ať už manuálně nebo pomocí funkce automatického restartu (která ovlivňuje pouze provoz v manuálním režimu, síťovém režimu a v režimu MemoDose). Je-li zapotřebí častější spuštění, doporučujeme používat dálkové ovládání.

Je-li funkce automatického restartu povolena, může způsobit spuštění čerpadla okamžitě po zapnutí napájení.

Funkce automatického restartu ovlivňuje pouze provoz v manuálním režimu, síťovém režimu a v režimu MemoDose.



Je-li automatický restart povolen, na displeji se zobrazí symbol „!“ upozorňující uživatele, že čerpadlo může zahájit činnost bez manuálního zásahu (činnost čerpadla se obnoví s předchozím nastavením).

Nepoužívejte funkci automatického restartu pro více než 12krát za 24 hodin. Je-li zapotřebí vyšší počet spuštění, doporučujeme používat dálkové ovládání.



Pokud je čerpadlo nakonfigurováno pro síťový režim nebo analogový režim, bude kdykoli reagovat na vzdálené příkazy, a to i okamžitě po zapnutí. Symbol „!“ se zobrazuje na displeji pro upozornění uživatele, že čerpadlo může zahájit činnost bez manuálního zásahu (např. vzdálená žádaná hodnota může spustit čerpadlo bez nutnosti stisknutí klávesy).

16 Nabídka Mode [Režim]

Stiskněte klávesu **MODE** [REŽIM] pro zobrazení nabídky Change mode [Změna režimu].

Pomocí kláves \wedge a \vee procházejte dostupnými režimy.

- Manual [Manuální] (výchozí režim)
- Flow calibration [Kalibrace průtoku]
- Analog [Analogový]
- Network [Síť]
- MemoDose [Dávkování MemoDose]
- CANCEL [ZRUŠIT]



Vyberte režim pomocí klávesy **SELECT** [VYBRAT]. Pomocí pravé funkční klávesy upravte nastavení režimu.

17 Manuální režim

Veškerá nastavení a funkce čerpadla v manuálním režimu se nastavují a ovládají prostřednictvím stisknutí kláves. Okamžitě po zobrazení spouštěcí sekvence popsané v části: "Spuštění čerpadla v následných cyklech zapnutí " on page 54, se zobrazí domovská obrazovka manuálního režimu, není-li zapnuta funkce automatického restartu.

Funkce automatického restartu ovlivňuje pouze chod čerpadla pouze tehdy, když je nastaveno v manuálním režimu, síťovém režimu a v režimu MemoDose. Je-li funkce automatického restartu zapnutá a čerpadlo běží v některém z těchto režimů, čerpadlo se po opětovném zapnutí vrátí do posledního známého nastavení z tohoto provozního režimu. Když čerpadlo běží, zobrazuje se animovaná šipka ve směru pohybu hodinových ručiček. Za normálního provozu proud kapaliny vstupuje do spodního otvoru hlavy čerpadla a vychází ven z horního otvoru.

Zobrazuje-li se symbol (!), znamená to, že se čerpadlo může kdykoli automaticky restartovat. V manuálním režimu, v síťovém režimu a v režimu MemoDose lze chování funkce „automatický restart“ nakonfigurovat. Jestliže se zobrazuje symbol visacího zámku, znamená to zapnutí zámku klávesnice.

17.1 START [SPUSTIT]



Tato klávesa spustí čerpadlo ve zobrazeném směru proudění a barva pozadí displeje se změně na šedou. Jestliže čerpadlo již běží, stisknutí této klávesy nemá žádný účinek.

17.2 STOP [ZASTAVIT]



Zastaví čerpadlo. Barva pozadí displeje se změní na bílou. Jestliže čerpadlo neběží, stisknutí této klávesy nemá žádný účinek.

17.3 ZVYŠOVÁNÍ A SNIŽOVÁNÍ PRŮTOKU



Pomocí kláves \wedge a \vee zvýšíte nebo snížíte průtok.

Snížení průtoku

- o Jedním stisknutím klávesy se sníží průtok o jednu platnou číslici zvolené jednotky průtoku.
- o Opakujte stisknutí klávesy podle potřeby pro dosažení požadovaného průtoku.
- o Přidržením klávesy bude hodnota průtoku rolovat.

Zvýšení průtoku

- o Jedním stisknutím klávesy se zvýší průtok o jednu platnou číslici zvolené jednotky průtoku.
- o Opakujte stisknutí klávesy podle potřeby pro dosažení požadovaného průtoku.
- o Přidržením klávesy bude hodnota průtoku rolovat.

17.4 FUNKCE MAX (pouze v manuálním režimu)



- Při stisknutí a přidržení klávesy **MAX** bude čerpadlo běžet s maximálním průtokem.
- Uvolněním klávesy se čerpadlo zastaví.
- Během přidržování tlačítka **MAX** se bude zobrazovat vydaný objem a uběhlý čas.

18 Kalibrace průtoku

Toto čerpadlo zobrazuje průtok v ml/min.

18.1 Nastavení kalibrace průtoku

Pomocí kláves \wedge/\vee přejděte na položku **Flow calibration** [Kalibrace průtoku] a stiskněte klávesu **CALIBRATE** [KALIBROVAT].



Pomocí kláves \wedge/\vee zadejte mez maximálního průtoku a stiskněte klávesu **ENTER** [ZADAT].



Stisknutím klávesy **START** [SPUSTIT] začnete čerpat objem kapaliny pro kalibraci.



Stisknutím klávesy **STOP** [ZASTAVIT] zastavte čerpání kapaliny pro kalibraci.



Pomocí kláves ^/v zadejte skutečný objem čerpané kapaliny.



Pro přijetí nové kalibrace stiskněte klávesu **ACCEPT** [PŘIJMOUT] nebo stiskněte klávesu **RE-CALIBRATE** [ZNOVU KALIBROVAT] pro opakování postupu. Zrušení provedete stisknutím klávesy **HOME** [DOMŮ] nebo **MODE** [REŽIM].

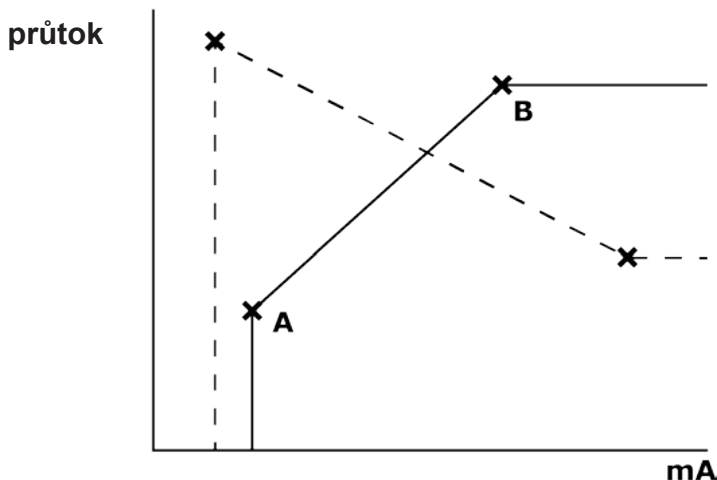


Čerpadlo je nyní kalibrované.

19 Analogový režim

V tomto režimu dálkového ovládání bude průtok přímo úměrný externímu vstupnímu signálu v miliampérech nebo voltech, který čerpadlo obdrží. Vztah mezi externím analogovým signálem a průtokem je určen konfigurací dvou bodů A a B, jak ukazuje graf níže. Průtok může být přímo úměrný nebo nepřímo úměrný analogovému vstupu.

Výchozí hodnoty, uložené v čerpadlu, jsou A (5 mA, 0 %) a B (19,8 mA, 100 %).



Když je přijatý analogový signál vyšší než úroveň definovaná bodem A, výstup stavu běhu bude pod napětím, neboť čerpadlo běží.

Pro výběr analogového režimu stiskněte klávesu **MODE** [REŽIM]. Pomocí kláves \wedge / \vee přejděte na položku **Analog** [Analogový] a stiskněte klávesu **SELECT** [VYBRAT].



Analogový signál přijímaný čerpadlem se pouze pro informační účely zobrazuje na obrazovce **INFO** [INFORMACE]. Stiskněte klávesu **INFO** [INFORMACE] pro zobrazení těchto informací.



19.1 Kalibrace analogového signálu

Než se pokusíte kalibrovat hodnoty, čerpadlo musí být zastaveno.

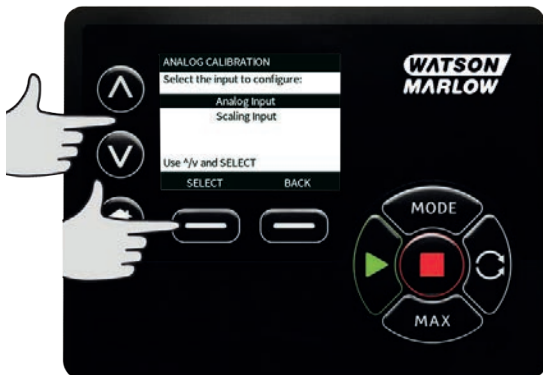
Vysoké a nízké signály musí být v rámci rozsahu. Jestliže je odeslaný signál mimo rozsah, nebudete schopni nastavit vstupní hodnotu signálu a pokračovat na další krok v procesu.

Stiskněte klávesu **MENU** [NABÍDKA], a poté zvolte nabídku **MODE** [REŽIM]. Pomocí kláves \wedge / \vee přejděte na položku **Analog** [Analogový] a stiskněte klávesu **CALIBRATE** [KALIBROVAT].



19.2 Kalibrace vstupu 1

Pomocí kláves \wedge/\vee přejděte na položku **Analog Input** [Analogový vstup] a stiskněte klávesu **SELECT** [VYBRAT].



Pomocí kláves \wedge/\vee vyberte typ vstupního signálu a stiskněte klávesu **SELECT** [VYBRAT].



Čerpadlo vám umožňuje zadat vysoké a nízké hodnoty signálů mA nebo V manuálně nebo pomocí analogového vstupu. Zde popisujeme zadání hodnot v mA, nicméně proces pro zadání signálů ve V je totožný.

Zvolte, zda chcete zadávat hodnoty proudu manuálně pomocí klávesnice nebo zda aplikovat proudové signály elektricky do analogového vstupu.



19.3 Nastavení vysokého signálu

Odešlete vysoký signálový vstup do čerpadla nebo zadejte hodnotu proudu pomocí kláves \wedge/\vee .



Když je vysoký signál mA v tolerančních mezích, zobrazí se nápis ACCEPT [PŘIJMOUT]. Stisknutím klávesy **ACCEPT** [PŘIJMOUT] přijmete vysoký signálový vstup nebo se stisknutím klávesy **CANCEL** [ZRUŠIT] vraťte na předchozí obrazovku.



19.4 Nastavení kalibrace vysokého průtoku

Pomocí kláves \wedge/\vee nastavte požadovanou hodnotu průtoku. Stiskněte klávesu **SET FLOW** [NASTAVIT PRŮTOK] nebo se stisknutím klávesy **BACK** [ZPĚT] vraťte na předchozí obrazovku.



19.5 Nastavení nízkého signálu

Odešlete nízký signálový vstup do čerpadla nebo zadejte hodnotu proudu pomocí kláves ^/v.



Jestliže je rozsah mezi nízkým a vysokým signálem menší než 1,5 mA, zobrazí se následující chybové hlášení.



Když je nízký signál mA v tolerančních mezích, zobrazí se nápis ACCEPT [PŘIJMOUT]. Stisknutím klávesy **ACCEPT** [PŘIJMOUT] přijmete nízký signálový vstup nebo se stisknutím klávesy **CANCEL** [ZRUŠIT] vraťte na předchozí obrazovku.



19.6 Nastavení kalibrace nízkého průtoku

Pomocí kláves \wedge/\vee nastavte požadovaný násobitel. Stiskněte klávesu **SET FLOW** [NASTAVIT PRŮTOK].



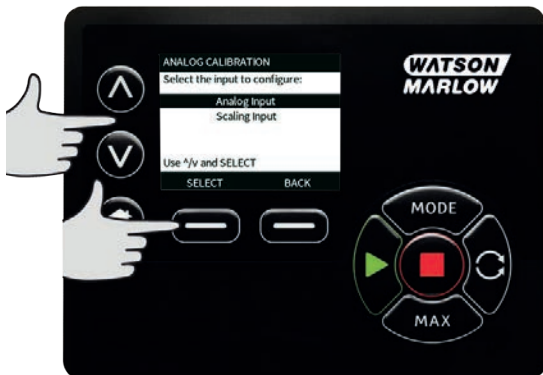
Následuje obrazovka potvrzující dokončení kalibrace. Stisknutím klávesy **ANALOG** [ANALOGOVÝ] spustíte čerpadlo v analogovém režimu nebo stisknutím klávesy **MANUAL** [MANUÁLNÍ] pokračujte v manuálním režimu.



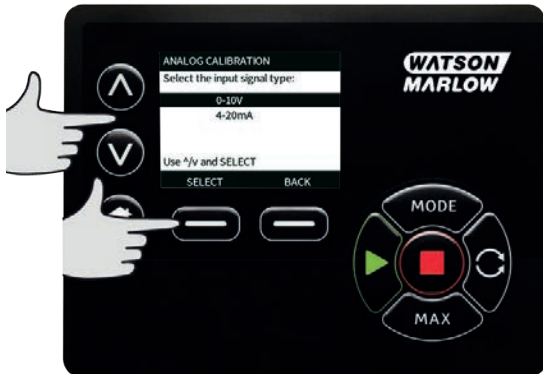
19.7 Kalibrace škálovacího vstupu

Otáčky čerpadla je možno škálovat dálkově jednou z těchto metod: napěťovým analogovým signálem v rozsahu 0–10 V nebo proudovým analogovým signálem v rozsahu 4–20 mA. Otáčky čerpadla nastavené vstupem Analog 1 jsou škálovány přímo úměrně signálu ze vstupu Analog 2 podle vzorce $y=as$, kde a jsou otáčky nastavené vstupem Analog 1, s je škálování nastavené vstupem Analog 2 a y je škálovaná rychlost otáčení.

Pomocí kláves \wedge/\vee přejděte na položku **Scaling input** [Škálovací vstup] a stiskněte klávesu **SELECT** [VYBRAT].



Pomocí kláves \wedge/\vee vyberte typ vstupního signálu a stiskněte klávesu **SELECT** [VYBRAT].



Čerpadlo vám umožňuje zadat vysoké a nízké hodnoty signálů mA nebo V manuálně nebo pomocí analogového vstupu. Zde popisujeme zadání hodnot v mA, nicméně proces pro zadání napěťových signálů je totožný.

Zvolte, zda chcete zadávat hodnoty proudu manuálně pomocí klávesnice nebo zda aplikovat proudové signály elektricky do analogového vstupu.



19.8 Nastavení vysokého signálu

Odešlete vysoký signálový vstup do čerpadla nebo zadejte hodnotu proudu pomocí kláves ^/v.



Když je vysoký signál mA v tolerančních mezích, zobrazí se nápis ACCEPT [PŘIJMOUT]. Stisknutím klávesy **ACCEPT** [PŘIJMOUT] přijmete vysoký signálový vstup nebo se stisknutím klávesy **CANCEL** [ZRUŠIT] vraťte na předchozí obrazovku.



19.9 Nastavení kalibrace vysokého průtoku

Pomocí kláves \wedge/\vee nastavte požadovaný násobitel. Stiskněte klávesu **SET SCALE** [NASTAVIT ŠKÁLU] nebo se stisknutím klávesy **BACK** [ZPĚT] vraťte na předchozí obrazovku.



19.10 Nastavení nízkého signálu

Odešlete nízký signálový vstup do čerpadla nebo zadejte hodnotu proudu pomocí kláves \wedge/\vee .



Když je nízký signál mA v tolerančních mezích, zobrazí se nápis ACCEPT [PŘIJMOUT]. Stisknutím klávesy **ACCEPT** [PŘIJMOUT] přijmete nízký signálový vstup nebo se stisknutím klávesy **CANCEL** [ZRUŠIT] vraťte na předchozí obrazovku.



19.11 Nastavení kalibrace nízkého průtoku

Pomocí kláves \wedge/\vee nastavte požadovanou hodnotu průtoku. Stiskněte klávesu **SET SCALE** [NASTAVIT ŠKÁLU].



Následuje obrazovka potvrzující dokončení kalibrace. Stisknutím klávesy **ANALOG** [ANALOGOVÝ] spustíte čerpadlo v analogovém režimu nebo stisknutím klávesy **MANUAL** [MANUÁLNÍ] pokračujte v manuálním režimu.



20 Síťový režim

Než zvolíte obsluhu po síti, zkontrolujte, zda je čerpadlo připraveno k činnosti. Signály dálkového ovládní mohou čerpadlo spustit bez výstrahy.

20.1 Síťová nastavení

- Stiskněte klávesu **MODE** [REŽIM]
- Pomocí kláves \wedge/\vee přejděte na položku **Network** [Síť] a stiskněte klávesu **SETTINGS** [NASTAVENÍ].



V obou režimech, RS485 a RS232, existuje možnost provozu v komunikačním protokolu ENHANCED [ROZŠÍŘENÝ] nebo BASIC [ZÁKLADNÍ].



20.2 Protokol

Modely Du využívají RS232. Modely DuN a DuS využívají RS485.

20.3 Pump No [Číslo čerpadla]

Jako první bude zvýrazněna položka Pump No [Číslo čerpadla]. Upravte číslo čerpadla pomocí kláves \wedge/\vee a stisknutím klávesy **NEXT** [DALŠÍ] přiřadte čerpadlu číslo.



Poznámka: Pokud se využívá síťový protokol RS485, čerpadlu lze přiřadit číslo až 32, jinak je to 16.

20.4 Baud rate [Přenosová rychlost]

Nyní bude zvýrazněna položka Baud rate [Přenosová rychlost]. Upravte hodnotu pomocí kláves \wedge/\vee a stisknutím klávesy **NEXT** [DALŠÍ] hodnotu přiřadte a pokračujte dále.

V následující tabulce jsou uvedeny dostupné přenosové rychlosti.

	RS232	RS485
Přenosové rychlosti	1200	1200
	2400	2400
	4800	4800
	9600	9600
	—	19200

20.5 Stop bity

Když je zvýrazněná položka **Stop bits** [Stop bity], pomocí kláves \wedge/\vee vyberte požadovanou hodnotu a stisknutím klávesy **NEXT** [DALŠÍ] změňte alternativní nastavení nebo stisknutím klávesy **FINISH** [DOKONČIT] uložte síťová nastavení.

20.6 Uložení síťových nastavení

Zobrazí se následující obrazovka:



Stisknutím klávesy **SAVE** [ULOŽIT] uložíte nová nastavení sítě nebo stisknutím klávesy **DISCARD** [ZAHODIT ZMĚNY] zahodíte nová nastavení a vraťte se na obrazovku HOME [DOMOVSKÁ].

21 Režim MemoDose

Vždy, když je čerpadlo spuštěno stisknutím klávesy **START** [SPUSTIT], zaznamenává počet otáček hlavy čerpadla, k nimž dojde až do stisknutí klávesy **STOP** [ZASTAVIT]. Počet otáček je úměrný objemu vydávané kapaliny – dávce. Režim MemoDose umožňuje uživateli opakovaně dávkovat přesný objem kapaliny. Toho lze dosáhnout vydáním vzorové dávky nebo manuálním zadáním objemu dávky pomocí klávesnice. Funkce MemoDose dokáže opakovat přesný nebo proporcionální objem této dávky.

21.1 Konfigurace funkce MemoDose

- Stiskněte klávesu **MODE** [REŽIM]
- Pomocí kláves \wedge/\vee přejděte na položku **MemoDose** [Dávkování MemoDose] a stiskněte klávesu **SETTINGS** [NASTAVENÍ].

Poznámka: Pro vstup na obrazovku nastavení dávkování MemoDose musí být čerpadlo zastaveno.



21.2 Nastavení průtoku

Pomocí kláves \wedge/\vee přejděte na položku **Flow rate** [Průtok] a stiskněte klávesu **SELECT** [VYBRAT].



Pomocí kláves \wedge/\vee zadejte průtok dávky a stiskněte klávesu **SELECT** [VYBRAT].



21.3 Dokončení přerušených dávek

Režim MemoDose vám umožňuje po cyklu napájení dokončit přerušené dávky (Poznámka: Tato funkce vyžaduje zapnutí funkce automatického restartu). Alternativně mohou být přerušené dávky ignorovány a po obnovení napájení čerpadlo začne novou dávkou.

Při zobrazení obrazovky nastavení dávkování MemoDose pomocí kláves \wedge/\vee přejděte na položku **Resume Interrupted Dose** [Dokončit přerušenou dávku] a stiskněte klávesu **ENABLE** [ZAPNOUT]. Červený křížek se změní na zelený potvrzovací symbol, čímž indikuje zapnutí funkce Resume interrupted dose [Dokončit přerušenou dávku]. Jestliže je tato funkce zapnuta, klávesa **ENABLE** [ZAPNOUT] se změní na klávesu **DISABLE** [VYPNOUT]. Bude-li tato stisknuta, přerušené dávky budou při dalším cyklu napájení ignorovány.



21.4 Vzorová dávka

Pomocí kláves \wedge / \vee přejděte na položku **Master dose** [Vzorová dávka] a stiskněte klávesu **SELECT** [VYBRAT].



Zobrazí se níže uvedená obrazovka. Stiskněte klávesu **MANUAL** [MANUÁLNĚ] pro zadání dávky pomocí klávesnice nebo stiskněte klávesu **DOSE** [DÁVKA] pro vydání vzorové dávky.



Vydání vzorové dávky

Stiskněte klávesu **START** [SPUSTIT] pro zahájení vydávání vzorové dávky.



Stiskněte klávesu **STOP** [ZASTAVIT] pro dokončení vydávání vzorové dávky.



Manuální zadání dávky

Na obrazovce vzorové dávky stiskněte klávesu **MANUAL** [MANUÁLNĚ]. Pomocí kláves \wedge/\vee zadejte požadovaný objem dávky a stisknutím klávesy **SELECT** [VYBRAT] zaznamenejte vzorovou dávku nebo se stisknutím klávesy **CANCEL** [ZRUŠIT] vraťte na obrazovku nastavení dávkování MemoDose.



Uložení objemu dávky

Stisknutím klávesy **SAVE** [ULOŽIT] zaznamenejte vzorovou dávku nebo se stisknutím klávesy **CANCEL** [ZRUŠIT] vraťte na obrazovku nastavení dávkování MemoDose.



Když je nastavení funkce dávkování MemoDose dokončeno, zobrazí se následující obrazovka. Stisknutím klávesy **MEMODOSE** [REŽIM MEMODOSE] spusťte provoz v režimu MemoDose nebo se stisknutím klávesy **BACK** [ZPĚT] vraťte na obrazovku nastavení dávkování MemoDose.



21.5 Manuální dávkování

Při zobrazení domovské obrazovky režimu MemoDose stiskněte klávesu **START** [SPUSTIT] pro vydávání dávky. Na displeji se zobrazí průtok dávky a odpočítávání zbývajícího objemu dávky od 100 % do 0 %.



Jestliže se vydaná dávka liší od požadovaného objemu, můžete upravit procento v rozmezí 50 % až 150 % vzorové dávky. Procentuální hodnotu upravte pomocí kláves \wedge/\vee . Objem nové dávky se na domovské obrazovce zobrazí jako procento.



Jestliže dojde během dávkování ke stisknutí klávesy **STOP** [ZASTAVIT], čerpadlo se zastaví. Po stisknutí klávesy **START** [SPUSTIT] se přerušená dávka buď dokončí nebo ignoruje, v závislosti na nastavení popsaném v části "Dokončení přerušovaných dávek" on page 80.

22 Hlavní nabídka

Pro přístup do hlavní nabídky stiskněte klávesu **MENU** [NABÍDKA] z některé z obrazovek HOME [DOMOVSKÁ] nebo INFO [INFORMACE].



Tím se zobrazí hlavní nabídka, viz níže. Pomocí kláves \wedge/\vee posouváte kurzor pro výběr mezi dostupnými možnostmi.

Možnost vyberete stisknutím klávesy **SELECT** [VYBRAT].

Stisknutím klávesy **EXIT** [ODEJÍT] se vrátíte na obrazovku, z níž byla obrazovka MENU [NABÍDKA] vyvolána.



22.1 Bezpečnostní nastavení

Bezpečnostní nastavení lze měnit stisknutím klávesy **SECURITY SETTINGS** [BEZPEČNOSTNÍ NASTAVENÍ] z hlavní nabídky.

Automatický zámek klávesnice

Stisknutím klávesy **ENABLE/DISABLE** [POVOLIT/ZAKÁZAT] vypnete/zapnete automatický zámek klávesnice. Když je tato funkce aktivní, klávesnice se „uzamkne“ po 20 sekundách nečinnosti.



Je-li zamknuta, pak se v případě stisknutí jakékoli klávesy zobrazí níže uvedená obrazovka. Pro odemknutí klávesnice stiskněte obě klávesy **UNLOCK** [ODEMKNOUT] zároveň.



Symbol visacího zámku se zobrazí na domovské obrazovce provozního režimu a signalizuje, že je zámek klávesnice aktivován.



Mějte na paměti, že klávesa STOP [ZASTAVIT] bude funkční vždy, bez ohledu na to, zda je klávesnice zamknutá či nikoliv.

Ochrana kódem PIN

Pomocí kláves \wedge/\vee vyberte položku **PIN protection** [Ochrana kódem PIN] z nabídky SECURITY SETTINGS [BEZPEČNOSTNÍ NASTAVENÍ] a stisknutím klávesy **ENABLE/DISABLE** [POVOLIT/ZAKÁZAT] zapnete/vypnete ochranu kódem PIN. Jestliže byla ochrana kódem PIN povolena, bude pro deaktivaci zámku kódem PIN zapotřebí kód PIN nadřazené úrovně.

Nastavení kódu Master PIN

Nastavení kódu Master PIN pro ochranu všech funkcí. Nadřazený uživatel může selektivně povolovat funkce pro další dva operátory. Ti jsou definováni jako Uživatel 1 a Uživatel 2. K těmto funkcím budou mít přístup zadáním kódu PIN, který jim přiřadí nadřazený uživatel. Pro nastavení nadřazeného kódu PIN přejděte na položku Master level [Nadřazená úroveň] a stiskněte klávesu **ENABLE** [POVOLIT].



Pro určení čtyřmístného nadřazeného kódu PIN použijte klávesy \wedge/\vee a vyberte jednotlivé číslice v rozsahu 0–9. Jakmile nastavíte požadovanou číslici, stiskněte klávesu **NEXT DIGIT** [DALŠÍ ČÍSLICE]. Po zvolení čtvrté číslice stiskněte klávesu **ENTER** [ZADAT].



Nyní stiskněte klávesu **CONFIRM** [POTVRDIT] pro potvrzení, že zadané číslo je vaším požadovaným kódem PIN. Stisknutím klávesy **CHANGE** [ZMĚNIT] se vrátíte na zadávání kódu PIN.



Zobrazí se následující obrazovka informující o tom, že byl aplikován nadřazený kód PIN pro přístup ke všem funkcím. Stiskněte klávesu **NEXT** [DALŠÍ] pro selektivní povolení přístupu k funkcím pro Uživatele 1 a Uživatele 2.



Konfigurace bezpečnostních nastavení Uživatele 1

Zobrazí se obrazovka PIN PROTECTION [ÚROVEŇ OCHRANY KÓDEM PIN] se zvýrazněnou položkou Uživatele 1. Stiskněte klávesu **ENABLE** [POVOLIT] pro konfigurování bezpečnostního nastavení Uživatele 1 nebo přejděte na jinou položku pro konfiguraci jiného uživatele.



V případě povolení bezpečnostních nastavení Uživatele 1 se zobrazí obrazovka pro zadání kódu PIN pro Uživatele 1. Pro určení čtyřmístného kódu PIN Uživatele 1 použijte klávesy \wedge/\vee a vyberte jednotlivé číslice v rozsahu 0–9. Jakmile nastavíte požadovanou číslici, stiskněte klávesu **NEXT DIGIT** [DALŠÍ ČÍSLICE]. Po zvolení čtvrté číslice stiskněte klávesu **ENTER** [ZADAT].



Nyní stiskněte klávesu **CONFIRM** [POTVRDIT] pro ověření, že zadané číslo je vaším požadovaným kódem PIN. Stisknutím klávesy **CHANGE** [ZMĚNIT] se vrátíte na zadávání kódu PIN.



Pro definování povolených funkcí vyberte pomocí kláves \wedge/\vee příslušnou funkci a stiskněte klávesu **ENABLE** [POVOLIT]. Kód PIN Uživatele 1 umožní přístup pouze k povoleným funkcím. Pro zakázání funkce zvýrazněte povolenou funkci a stiskněte klávesu **DISABLE** [ZAKÁZAT]. Když jsou všechny požadované funkce povoleny, stiskněte klávesu **FINISH** [DOKONČIT].



Konfigurace bezpečnostních nastavení Uživatele 2

Zobrazí se obrazovka PIN PROTECTION [ÚROVEŇ OCHRANY KÓDEM PIN] se zvýrazněnou položkou Uživatele 2. Stiskněte klávesu **ENABLE** [POVOLIT] pro konfigurování bezpečnostního nastavení Uživatele 2 nebo přejděte na jinou položku pro konfiguraci jiného uživatele.



V případě povolení bezpečnostních nastavení Uživatele 2 se zobrazí obrazovka pro zadání kódu PIN pro Uživatele 2. Pro určení čtyřmístného kódu PIN Uživatele 2 použijte klávesy \wedge/\vee a vyberte jednotlivé číslice v rozsahu 0–9. Jakmile nastavíte požadovanou číslici, stiskněte klávesu **NEXT DIGIT** [DALŠÍ ČÍSLICE]. Po zvolení čtvrté číslice stiskněte klávesu **ENTER** [ZADAT].



Pro definování povolených funkcí vyberte pomocí kláves \wedge/\vee příslušnou funkci a stiskněte klávesu **ENABLE** [POVOLIT]. Kód PIN Uživatele 2 umožní přístup pouze k povoleným funkcím. Pro zakázání funkce zvýrazněte povolenou funkci a stiskněte klávesu **DISABLE** [ZAKÁZAT]. Když jsou všechny požadované funkce povoleny, stiskněte klávesu **FINISH** [DOKONČIT].



Poznámka: Jakmile nadřízený uživatel nastaví bezpečnostní nastavení pro Uživatele 1 a Uživatele 2, přístup k bezpečnostním nastavením pak bude možný pouze pomocí kódu PIN nadřízeného uživatele.

Zobrazí se obrazovka HOME [DOMOVSKÁ]. Nyní je pro přístup ke všem funkcím zapotřebí kód PIN. Kód PIN nadřízeného uživatele poskytne přístup ke všem funkcím čerpadla a kódy PIN Uživatele 1 a Uživatele 2 poskytnou přístup pouze k definovaným funkcím. Pro zadání kódu PIN vyberte pomocí kláves \wedge/\vee jednotlivé číslice v rozsahu 0–9. Jakmile nastavíte požadovanou číslici, stiskněte klávesu **NEXT DIGIT** [DALŠÍ ČÍSLICE]. Po zvolení čtvrté číslice stiskněte klávesu **ENTER** [ZADAT].



V případě zadání nesprávného kódu PIN se zobrazí následující obrazovka. POZNÁMKA: Tato obrazovka se zobrazí také v případě, že zadaný kód PIN neumožňuje přístup k dané funkci.



Jestliže bude zadán kód PIN, který se již používá, zobrazí se následující obrazovka. Stisknutím klávesy **CHANGE** [ZMĚNIT] zadejte jiný kód PIN nebo stisknutím klávesy **EXIT** [ODEJÍT] akci zrušte.

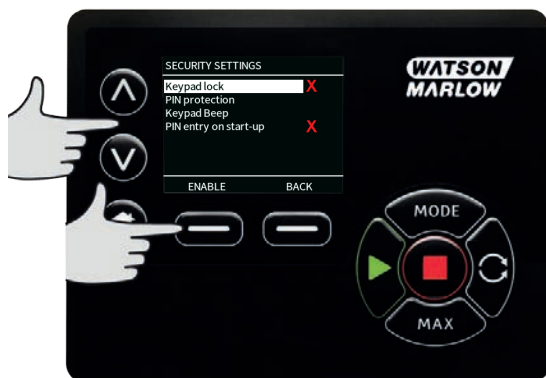


Jestliže zadaný kód PIN neposkytuje přístup k dané funkci, zobrazí se následující obrazovka.



Zvuky klávesnice

Na obrazovce SECURITY SETTINGS [BEZPEČNOSTNÍ NASTAVENÍ] přejděte na položku Keypad beep [Zvuky klávesnice] pomocí kláves \wedge/\vee a stiskněte klávesu **ENABLE** [POVOLIT]. Nyní při každém stisknutí klávesy na čerpadle zazní pípnutí.



Zadání kódu PIN při spuštění

Nastavení možnosti **PIN entry during start-up** [Zadání kódu PIN při spuštění] lze použít pro konfiguraci softwaru, zda má při spuštění vyžadovat zadání kódu PIN.

Tato funkce rovněž znamená, že schopnost automatického restartu je nyní nezávislá na zadání kódu PIN po spuštění.

Je-li toto nastavení povoleno \checkmark , pak čerpadlo bude vyžadovat zadání kódu PIN, než čerpadlo po zapnutí vstoupí na domovskou řídicí obrazovku.

Je-li toto nastavení zakázáno \times , pak čerpadlo nebude vyžadovat zadání kódu PIN, než čerpadlo po zapnutí vstoupí na domovskou řídicí obrazovku.

Funkce automatického restartu čerpadla po cyklu napájení je nyní nezávislá na zadání kódu PIN.

Ve výchozím nastavení je tato možnost povolena \checkmark , takže bude po cyklu napájení vyžadováno zadání kódu PIN, než čerpadlo vstoupí na domovskou řídicí obrazovku.

Zakázání této funkce nemění žádné další aspekty používání kódu PIN. Kdokoli bude chtít upravit nastavení čerpadla, bude stále muset zadat kód PIN.

22.2 Obecná nastavení

Pro zobrazení nabídky obecných nastavení stiskněte v hlavní nabídce klávesu **GENERAL SETTINGS** [OBEČNÁ NASTAVENÍ].

Automatický restart

Toto čerpadlo je vybaveno funkcí automatického restartu. Toto nastavení ovlivňuje pouze provoz čerpadla v manuálním režimu, síťovém režimu a v režimu MemoDose.

Jestliže čerpadlo běží v některém z těchto režimů a tato funkce je povolena (nastavena na hodnotu „Yes“ [Ano]), změní způsob, jakým čerpadlo reaguje na cyklus napájení.

Je-li funkce automatického restartu povolena, zajistí, že si čerpadlo zapamatuje své aktuální provozní nastavení, dojde-li ke ztrátě napájení a obnoví tato nastavení, jakmile bude napájení obnoveno.

Tento parametr ovlivňuje pouze provoz v manuálním režimu, síťovém režimu a v režimu MemoDose.

Také symbol „I“ se bude zobrazovat, když je funkce automatického restartu povolena, aby varoval uživatele, že čerpadlo bylo nastaveno způsobem, který může vést k nečekané činnosti.

Stisknutím klávesy **ENABLE/DISABLE** [POVOLIT/ZAKÁZAT] funkci automatického restartu zapnete/vypnete (pouze pro manuální režim, síťový režim a režim MemoDose).



Nepoužívejte funkci automatického restartu pro více než 12krát během 24 hodin. Je-li zapotřebí vyšší počet spuštění, doporučujeme používat dálkové ovládání.

Je-li funkce automatického restartu povolena, může způsobit spuštění čerpadla okamžitě po zapnutí napájení.

Funkce automatického restartu ovlivňuje pouze provoz v manuálním režimu, síťovém režimu a v režimu MemoDose.



Je-li automatický restart povolen, na displeji se zobrazí symbol „I“ upozorňující uživatele, že čerpadlo může zahájit činnost bez manuálního zásahu (činnost čerpadla se obnoví s předchozím nastavením).

Nepoužívejte funkci automatického restartu pro více než 12krát za 24 hodin. Je-li zapotřebí vyšší počet spuštění, doporučujeme používat dálkové ovládání.



Pokud je čerpadlo nakonfigurováno pro síťový režim nebo analogový režim, bude kdykoli reagovat na vzdálené příkazy, a to i okamžitě po zapnutí. Symbol „!“ se zobrazuje na displeji pro upozornění uživatele, že čerpadlo může zahájit činnost bez manuálního zásahu (např. vzdálená žádaná hodnota může spustit čerpadlo bez nutnosti stisknutí klávesy).

Symbol ! slouží jako varování, že se čerpadlo může kdykoli dálkově aktivovat. Bude se zobrazovat, když je čerpadlo v některém z režimů dálkového ovládní (analogový a síťový režim). Bude se zobrazovat také, když je povolena funkce automatického restartu, protože se může čerpadlo po cyklu napájení aktivovat (funkce automatického restartu platí pro manuální režim, síťový režim a režim MemoDose).



Jednotky průtoku

Aktuálně zvolená jednotka průtoku se zobrazuje na pravé straně obrazovky. Chcete-li změnit jednotku průtoku, přesuňte kurzor pro výběr na položku nabídky jednotek průtoku a stiskněte klávesu **SELECT** [VYBRAT].

Pomocí kláves \wedge/\vee přesuňte kurzor pro výběr na požadovanou jednotku průtoku a stiskněte klávesu **SELECT** [VYBRAT]. Všechny hodnoty průtoku zobrazované na obrazovce nyní budou ve zvolených jednotkách.



Je-li zvolena jednotka hmotnostního průtoku, musí být zadána hustota kapaliny. Zobrazí se následující obrazovka.



Pomocí kláves \wedge/\vee zadejte hodnotu měrné hmotnosti a stiskněte klávesu **SELECT** [VYBRAT].

Štítek čerpadla

Štítek čerpadla je uživatelem definovaný 20místný alfanumerický štítek, který se zobrazuje v záhlaví domovské obrazovky. Chcete-li zadat nebo změnit štítek čerpadla, přesuňte kurzor pro výběr na položku nabídky Pump label [Štítek čerpadla] a stiskněte klávesu **SELECT** [VYBRAT]. Pokud již byl štítek čerpadla dříve definován, bude se zobrazovat na obrazovce pro umožnění úprav. V opačném případě se bude zobrazovat výchozí štítek „WATSON-MARLOW“.



Pomocí kláves \wedge/\vee procházejte dostupnými znaky pro každou znakovou pozici. Dostupnými znaky jsou 0–9, A–Z a SPACE [MEZERA].

Stisknutím klávesy **NEXT** [DALŠÍ] přejděte na další znak, nebo se klávesou **PREVIOUS** [PŘEDCHOZÍ] vraťte na předchozí znak.



Stiskněte klávesu **FINISH** [DOKONČIT] pro uložení zadaných hodnot a návrat na nabídku obecných nastavení.



Typ hlavy čerpadla

V hlavní nabídce vyberte GENERAL SETTINGS [OBEČNÁ NASTAVENÍ].

Pomocí kláves \wedge/\vee přešuněte kurzor pro výběr na položku **Pumphead type** [Typ hlavy čerpadla] a stiskněte klávesu **SELECT** [VYBRAT]. Zobrazí se následující obrazovka.



Pomocí kláves \wedge/\vee přesuňte kurzor pro výběr na položku **Pumphead** [Hlava čerpadla] a stiskněte klávesu **SELECT** [VYBRAT].



Pomocí kláves \wedge/\vee přesuňte kurzor pro výběr na požadovaný typ hlavy čerpadla a stiskněte klávesu **SELECT** [VYBRAT].



Rozměr a materiál hadice

V nabídce GENERAL SETTINGS [OBECNÁ NASTAVENÍ] vyberte položku **Tube size** [Rozměr hadice], a poté pomocí kláves \wedge/\vee přesuňte kurzor pro výběr na položku **Bore size** [Vnitřní průměr] a stiskněte klávesu **SELECT** [VYBRAT].



Pomocí kláves \wedge/\vee přesuňte kurzor pro výběr na rozměr hadice, který se má použít a stiskněte klávesu **SELECT** [VYBRAT].



Pokud byl zvolen hadicový prvek LoadSure, rozměr hadice se zobrazí jako tlak a vnitřní průměr.



Tato obrazovka rovněž umožňuje vybrat materiál použité hadice.

Pomocí kláves \wedge/\vee přesuňte kurzor pro výběr na položku **Tube material** [Materiál hadice] a stiskněte klávesu **SELECT** [VYBRAT].



Pomocí kláves \wedge/\vee přešuněte kurzor pro výběr na materiál hadice, který se má použít a stiskněte klávesu **SELECT** [VYBRAT].



Obrazovka PUMPHEAD MODEL [MODEL HLAVY ČERPADLA] umožňuje zaznamenat číslo šarže hadice pro budoucí potřebu. Pomocí kláves \wedge/\vee přešuněte kurzor pro výběr na položku **Tube lot number** [Číslo šarže hadice] a stiskněte klávesu **SELECT** [VYBRAT].

Pomocí kláves \wedge/\vee procházejte dostupnými znaky pro každou znakovou pozici. Dostupnými znaky jsou 0–9, A–Z a SPACE [MEZERA].

Stisknutím klávesy **NEXT** [DALŠÍ] přejděte na další znak, nebo se klávesou **PREVIOUS** [PŘEDCHOZÍ] vraťte na naposledy zadávaný znak.



Stiskněte klávesu **FINISH** [DOKONČIT] pro uložení zadaných hodnot a návrat na nabídku obecných nastavení.

Obnovení výchozích hodnot

Pro obnovení výchozích hodnot z výroby zvolte v nabídce obecných nastavení položku **Restore defaults** [Obnovit výchozí hodnoty].

Následují dvě potvrzovací obrazovky pro zajištění, že se tato funkce neprovede nedopatřením.

Stiskněte klávesu **CONFIRM** [POTVRDIT], poté stiskněte klávesu **RE-CONFIRM** [ZNOVU POTVRDIT] a výchozí hodnoty se obnoví.



Jazyk

V nabídce obecných nastavení vyberte jazyk, který se použije jako alternativní jazyk displeje čerpadla. Před změnou jazyka musí být čerpadlo zastaveno.

Pomocí kláves \wedge/\vee přesuňte kurzor pro výběr na požadovaný jazyk. Potvrďte stisknutím klávesy **SELECT** [VYBRAT].



Zvolený jazyk se nyní zobrazí na displeji. Pokračujte stisknutím klávesy **CONFIRM** [POTVRDIT] a veškerý zobrazovaný text nyní bude ve zvoleném jazyce.

Stisknutím klávesy **REJECT** [ODMÍTNOUT] se vrátíte na obrazovku výběru jazyka.



Nabídka **MODE** [REŽIM]

Zvolením možnosti **MODE** [REŽIM] z hlavní nabídky můžete přejít na níže uvedené podnabídky. Jde o stejnou funkci, jako stisknutí klávesy **MODE** [REŽIM]. Další informace naleznete v části „Nabídka Mode [Režim]“ na straně 1.

22.3 Nastavení řízení

Zvolením možnosti **CONTROL SETTINGS** [NASTAVENÍ ŘÍZENÍ] z hlavní nabídky můžete přejít na níže uvedené podnabídky. Pomocí kláves \wedge/\vee posouvajte kurzor pro výběr. Požadovanou funkci vyberte stisknutím klávesy **SELECT** [VYBRAT].



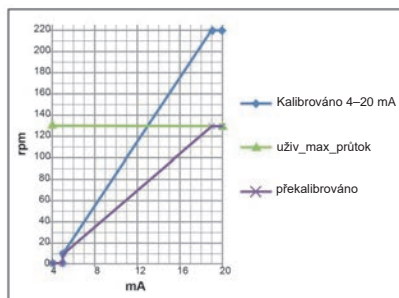
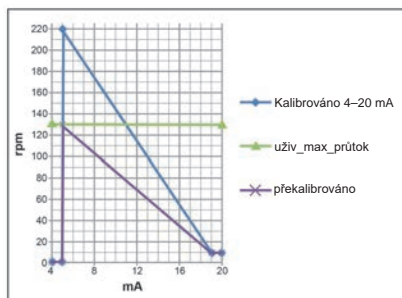
Omezení otáček

Maximální otáčky čerpadla jsou 360 ot./min.

Z nabídky nastavení řízení vyberte položku **Speed limit** [Omezení otáček] pro definování nižší meze maximálních otáček čerpadla.

Toto omezení otáček se použije pro všechny provozní režimy.

Pomocí kláves \wedge/\vee upravte hodnotu a nastavte ji stisknutím klávesy **SAVE** [ULOŽIT].
Použití omezení otáček automaticky přeškáluje odezvu analogového ovládaní otáček.



Resetování hodin provozu

V nabídce nastavení řízení vyberte položku **Reset run hours** [Resetovat hodiny běhu].

Pro vynulování počítadla hodin běhu stiskněte klávesu **RESET** [RESETOVAT]. Počítadlo hodin běhu lze zobrazit stisknutím klávesy **INFO** [INFORMACE] z domovské obrazovky. Zobrazí se následující obrazovka. Stisknutím klávesy **RESET** resetujte hodiny běhu nebo se stisknutím klávesy **CANCEL** [ZRUŠIT] vraťte do nabídky CONTROL SETTINGS [NASTAVENÍ ŘÍZENÍ].

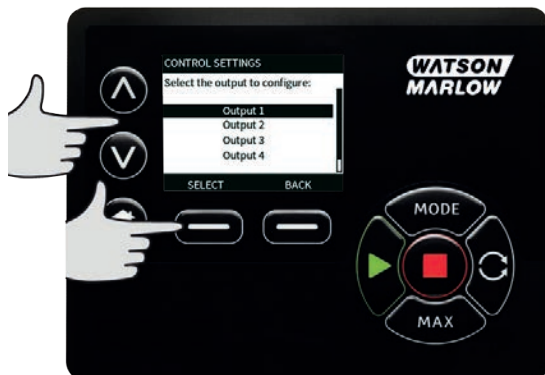


22.4 Konfigurace výstupů

V nabídce CONTROL SETTINGS [NASTAVENÍ ŘÍZENÍ] vyberte položku **Configure outputs** [Konfigurovat výstupy].

Výstupy 1 až 4

Pomocí kláves \wedge/\vee a stisknutím klávesy **SELECT** [VYBRAT] zvolte, který výstup chcete konfigurovat.



Pomocí kláves \wedge/\vee a stisknutím klávesy **SELECT** [VYBRAT] zvolte, který stav čerpadla požadujete pro zvolený výstup. Potvrzovací symbol označuje aktuální nastavení.



Pomocí kláves \wedge/\vee a stisknutím klávesy **SELECT** [VYBRAT] zvolte logický stav zvoleného výstupu.

Stisknutím klávesy **SELECT** [VYBRAT] nastavte výstup nebo akci zrušte stisknutím klávesy **BACK** [ZPĚT].



Výstup 4–20 mA



Zvolte položku **4-20mA** pro nastavení odezvy výstupu 4–20 mA čerpadla.



Pomocí kláves \wedge/\vee a stisknutím klávesy **SELECT** [VYBRAT] zvolte požadované nastavení:

Full scale 0 to 125 rpm [Celý rozsah od 0 do 125 ot./min] – Výstup 4–20 mA bude založen na celém rozsahu otáček čerpadla. Při otáčkách 0 ot./min bude výstup čerpadla 4 mA, při otáčkách 125 ot./min bude výstup čerpadla 20 mA.

Match input scale [Podle rozsahu vstupu] – Výstup 4–20 mA bude škálován na stejný rozsah jako vstup 4–20 mA. Pokud byl například vstup 4–20 mA škálován na poskytování hodnot 4 mA=0 ot./min a 20 mA=20 ot./min, pak vstup 12 mA bude mít za následek nastavení otáček 10 ot./min a výstupu 12 mA.

22.5 Konfigurace vstupů

V nabídce CONTROL SETTINGS [NASTAVENÍ ŘÍZENÍ] vyberte položku **Configure inputs** [Konfigurovat vstupy].

Pomocí kláves \wedge/\vee a stisknutím klávesy **SELECT** [VYBRAT] zvolte, který vstup chcete konfigurovat.



Pomocí kláves \wedge/\vee a stisknutím klávesy **SELECT** [VYBRAT] zvolte logický stav vstupu.

1. Stisknutím klávesy **SELECT** [VYBRAT] nastavte výstup nebo akci zrušte stisknutím klávesy **BACK** [ZPĚT].



POZNÁMKA: U tohoto modelu jsou vstupy 4 a 5 nakonfigurovány pro tlakový senzor.

Zakázání dálkového zastavení v manuálním režimu

Uživatelé mohou zakázat/povolit vstup dálkového zastavení, když je čerpadlo v manuálním režimu, použitím následující sekvence pro konfiguraci nastavení „spuštění/zastavení“.



Výchozí hodnota je *****. Vstup spuštění/zastavení není v manuálním režimu zakázán. Stisknutím klávesy **SELECT** [VYBRAT] změňte nastavení na **✓**.



Stiskněte klávesu **HOME** [DOMOVSKÁ] pro návrat a uložení nastavení. Vstup je nyní v manuálním režimu zakázán.

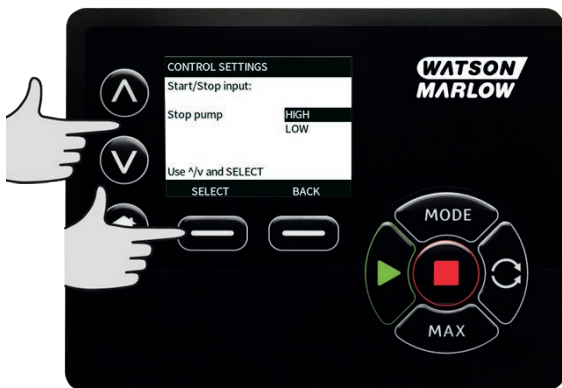


Povolení dálkového zastavení v manuálním režimu

Nastavena je hodnota ✓. Vstup spuštění/zastavení je zakázán. Stisknutím klávesy **SELECT** [VYBRAT] otevřete nabídku logického stavu.



Pomocí kláves \wedge/v a stisknutím klávesy **SELECT** [VYBRAT] zvolte logický stav zvoleného vstupu pro váš připojený řídicí hardware.



Stiskněte klávesu **HOME** [DOMOVSKÁ] pro návrat a uložení nastavení. Vstup je nyní v manuálním režimu povolen.



22.6 Help [Nápověda]

Pro přístup k obrazovkám nápovědy zvolte v hlavní nabídce položku Help [Nápověda].



SOFTWARE VERSIONS	BOOTLOADER VERSIONS
Main Processor Code: 1.2	Main Processor Code: 1.2
HMI Processor Code: 1.2	HMI Processor Code: 1.2
HMI Screen Resources: 1.2	
PROFIBUS Processor Code: 1.2	
BOOTLOADER BACK	BOOTLOADER BACK

23 Řešení problémů

Jestliže se po zapnutí čerpadla na displeji nic nezobrazuje, proveďte následující kontroly:

- Zkontrolujte, zda je do čerpadla přiváděno síťové napětí.
- Zkontrolujte pojistku v síťové zástrčce, je-li v ní obsažena.
- Zkontrolujte polohu voliče napětí.
- Zkontrolujte hlavní vypínač na zadní straně čerpadla.
- Zkontrolujte pojistku v držáku pojistky uprostřed krycí destičky na zadní straně čerpadla.

Jestliže čerpadlo běží, ale průtok je velmi malý nebo žádný, proveďte následující kontroly:

- Zkontrolujte, zda je do čerpadla přiváděna kapalina.
- Zkontrolujte, zda nejsou na vedení smyčky nebo zda nejsou blokovány.
- Zkontrolujte, zda jsou všechny ventily na vedení otevřené.
- Zkontrolujte, zda je na hlavě čerpadla osazena hadice a rotor.
- Zkontrolujte, zda není hadice proříznutá nebo prasklá.
- Zkontrolujte, zda se používá hadice se správnou tloušťkou stěny.
- Zkontrolujte směr otáčení.
- Zkontrolujte, zda rotor neprokluzuje na hnacím hřídeli.

Jestliže se čerpadlo zapne, ale neběží:

- Zkontrolujte funkci dálkového zastavení a konfiguraci.
- Zkontrolujte, v jakém režimu se čerpadlo nachází, zda je v analogovém režimu.
- Zkuste ovládat a provozovat čerpadlo v manuálním režimu.

23.1 Detekce úniků

Jestliže byl na hlavu čerpadla osazen detektor úniků Watson-Marlow a dojde-li k detekci úniku, čerpadlo zobrazí následující hlášení:



Vyměňte hadici nebo hadicový prvek podle pokynů v části "Výměna hadice" on page 123.

Jestliže se toto hlášení opakuje při opětovném zapnutí čerpadla, zkontrolujte, zda je detektor úniků čistý a prost nečistot a čerpadlo znovu vypněte a zapněte.

Poznámka: Hlášení se bude nadále zobrazovat, až do vyřešení úniku a stisknutí potvrzovací klávesy.

23.2 Chybové kódy

Je-li nalezena interní chyba, zobrazí se chybová obrazovka s červeným pozadím. Poznámka: Obrazovky Signál mimo rozsah, Příliš vysoký signál a Chyba detekce úniku informují o charakteru vnějších podmínek. Tyto neblíkají.

Chybový kód	Chybový stav	Doporučená činnost
Er 0	Chyba zápisu FRAM	Zkuste chybu resetovat vypnutím a zapnutím elektrického napájení. Nebo vyhledejte technickou podporu.
Er 1	Narušení FRAM	Zkuste chybu resetovat vypnutím a zapnutím elektrického napájení. Nebo vyhledejte technickou podporu.
Er 2	Chyba zápisu FLASH během aktualizace pohonu	Zkuste chybu resetovat vypnutím a zapnutím elektrického napájení. Nebo vyhledejte technickou podporu.
Er 3	Narušení FLASH	Zkuste chybu resetovat vypnutím a zapnutím elektrického napájení. Nebo vyhledejte technickou podporu.
Er 4	Chyba stínového zápisu FRAM	Zkuste chybu resetovat vypnutím a zapnutím elektrického napájení. Nebo vyhledejte technickou podporu.

Chybový kód	Chybový stav	Doporučená činnost
Er9	Motor přestal pracovat.	Okamžitě zastavte čerpadlo. Zkontrolujte hlavu čerpadla a hadicové vedení. Chybu může resetovat vypnutí a opětovné zapnutí čerpadla. Nebo vyhledejte technickou podporu.
Er10	Porucha otáčkoměru	Okamžitě zastavte čerpadlo. Chybu může resetovat vypnutí a opětovné zapnutí čerpadla. Nebo vyhledejte technickou podporu.
Er14	Chyba rychlosti	Okamžitě zastavte čerpadlo. Chybu může resetovat vypnutí a opětovné zapnutí čerpadla. Nebo vyhledejte technickou podporu.
Er15	Příliš vysoký proud	Okamžitě zastavte čerpadlo. Chybu může resetovat vypnutí a opětovné zapnutí čerpadla. Nebo vyhledejte technickou podporu.
Er16	Příliš vysoké napětí	Okamžitě zastavte čerpadlo. Zkontrolujte napájení. Chybu může resetovat vypnutí a opětovné zapnutí čerpadla.
Er17	Příliš nízké napětí	Okamžitě zastavte čerpadlo. Zkontrolujte napájení. Chybu může resetovat vypnutí a opětovné zapnutí čerpadla.
Er20	Signál mimo rozsah	Zkontrolujte rozsah analogového řídicího signálu. Podle potřeby signál upravte. Nebo vyhledejte technickou podporu.
Er21	Příliš vysoký signál	Snižte analogový řídicí signál.
Err50	Chyba komunikace	Zkuste chybu resetovat vypnutím a zapnutím elektrického napájení. Nebo vyhledejte technickou podporu.

23.3 Technická podpora

Watson-Marlow Fluid Technology Group

Falmouth, Cornwall

TR11 4RU

Spojené království

Telefon: +44 (0) 1326 370370

Fax: +44 (0) 1326 376009

E-mail: aftersales.uk@wmftg.com

www.wmftg.com

24 Údržba pohonu

Toto čerpadlo neobsahuje žádné součásti opravitelné uživatelem. obraťte se, prosím, na místního zástupce společnosti Watson-Marlow.

25 Náhradní díly pohonu

Popis	Č. dílu
Vyměnitelná hlavní pojistka, typ T5A, H 250 V 20 mm (sada 5 ks)	MRA3083A
Nožka (sada 5 ks)	MNA2101A
Těsnění modulu	MN2516B
Krycí destička modulu	MN2505M
Kabelová průchodka (standardní)	GR0056
Kabelové průchodky (EMC)	GR0075
Těsnicí podložka pro záslepku nebo kabelovou průchodku	GR0058
Západkový ventilační kryt	MN2513B

26 Výměna hlavy čerpadla



Před otevřením jakéhokoli ochranného krytu nebo hadicové dráhy, nebo před prováděním jakýchkoli operací úpravy polohy, odstranění nebo údržby, vždy odpojte čerpadlo od přívodu síťového napájení.

26.1 Výměna hlavy čerpadla

520R

Bezpečnostní ochrana u modelů 720R, 720RX, 720RE, 720REX



Primární bezpečnostní ochrana u čerpadel řady 730 představuje hadicová dráha v hlavě čerpadla uzamykatelná pomocí nástrojů. Sekundární (záložní) ochranu představuje ochranný elektrický vypínač, který zastaví čerpadlo v případě otevření hadicové dráhy hlavy čerpadla. Ochranný elektrický vypínač na zakrytovaných čerpadlech by se nikdy neměl používat jako primární ochrana. Před otevřením ochranného krytu hlavy čerpadla vždy odpojte čerpadlo od síťového napájení.

720R a 720RE



720RX a 720REX

Sejmutí



Opětovné osazení



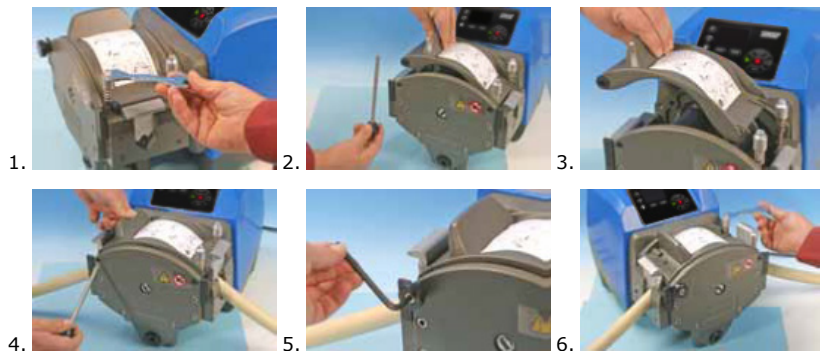
27 Výměna hadice



Před otevřením jakéhokoli ochranného krytu nebo hadicové dráhy, nebo před prováděním jakýchkoli operací úpravy polohy, odstranění nebo údržby, vždy odpojte čerpadlo od přívodu síťového napájení.

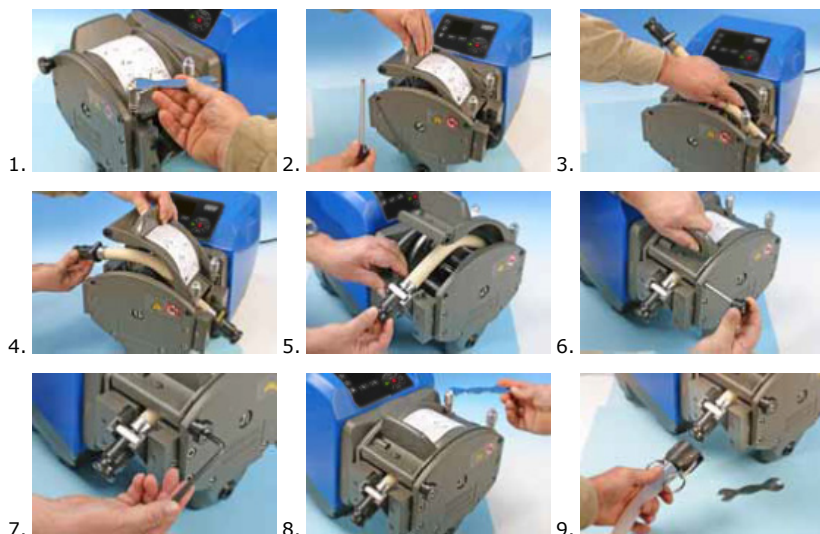
27.1 Souvislá hadice

720R



27.2 Hadicové prvky

720RE



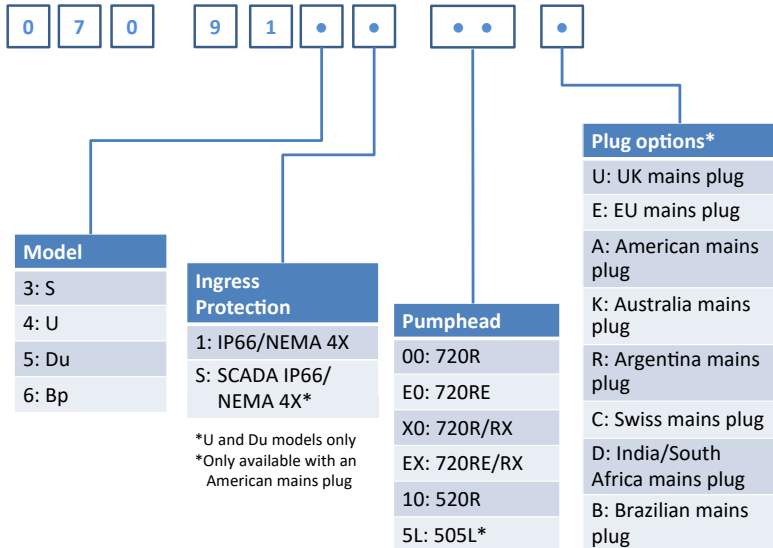
Obecné pokyny pro čištění rozpouštědly

Chemikálie	Opatření při čištění
Alifatické uhlovodíky	Sejměte ochranný kryt. Omezte vystavení krytky rotoru a manžety spojky čisticí látce na méně než jednu minutu (riziko chemického působení).
Aromatické uhlovodíky	Sejměte ochranný kryt. Omezte vystavení krytky rotoru a manžety spojky čisticí látce na méně než jednu minutu (riziko chemického působení).
Ketonová rozpouštědla	Sejměte ochranný kryt. Omezte vystavení krytky rotoru a manžety spojky čisticí látce na méně než jednu minutu (riziko chemického působení).
Halogenovaná/chlorovaná rozpouštědla	Nedoporučuje se: možné riziko pro stavěcí prvky hadicových svorek z polykarbonátu a vodicí prvky hadicových svorek z polypropylenu.
Alkoholy, obecně	Žádná opatření jsou zapotřebí.
Glykoly	Omezte vystavení krytky rotoru a manžety spojky čisticí látce na méně než jednu minutu (riziko chemického působení).
Esterová rozpouštědla	Sejměte ochranný kryt. Omezte vystavení krytky rotoru a krytky vodicího prvku hadicové svorky čisticí látce na méně než jednu minutu (riziko chemického působení).
Éterová rozpouštědla	Nedoporučuje se: možné riziko pro stavěcí prvky hadicových svorek z polykarbonátu a vodicí prvky hadicových svorek z polypropylenu.

28 Informace pro objednávání

28.1 Číslo dílů čerpadla

730 Part Code Configurator





*U and Du models only
*Only available with an American mains plug



*For non-profibus pumps, this option has an engineered product code—consult factory for more information

28.2 Číslo dílů hadic a prvků



Souvislá hadice pro hlavy čerpadla 720R

					
mm	palce	#	Marprene	Bioprene	Pumpsil silikon
9.6	3/8	193	902.0096.048	933.0096.048	913.A096.048
12.7	1/2	88	902.0127.048	933.0127.048	913.A127.048
15.9	5/8	189	902.0159.048	933.0159.048	913.A159.048
19.0	3/4	191	902.0190.048	933.0190.048	913.A190.048
25.4	1	92	902.0254.048	933.0254.048	913.A254.048
mm	palce	#	Neoprene	STA-PURE Series PCS	
9.6	3/8	193		961.0096.048	
12.7	1/2	88	920.0127.048	961.0127.048	
15.9	5/8	189	920.0159.048	961.0159.048	
19.0	3/4	191	920.0190.048	961.0190.048	
25.4	1	92	920.0254.048	961.0254.048	

Sanitární prvky se spojkami z PVDF typu Tri-clamp

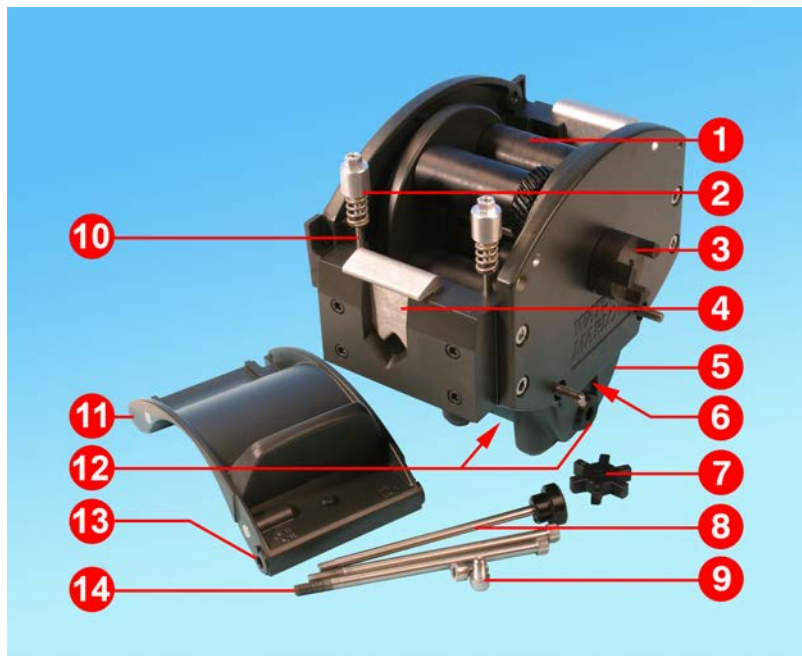
					
mm	palce	#	STA-PURE Series PCS	Bioprene TL	Pumpsil silikon
12.7	1/2	88	961.0127.PFT	933.0127.PFT	913.A127.PFT
15.9	5/8	189	961.0159.PFT	933.0159.PFT	913.A159.PFT
19.0	3/4	191	961.0190.PFT	933.0190.PFT	913.A190.PFT
25.4	1	92	961.0254.PFT	933.0254.PFT	913.A254.PFT

Průmyslové prvky se spojkami z PP typu vačka a drážka

					
mm	palce	#	Marprene TL	Neoprene	Pumpsil silikon
12.7	1/2	88	902.0127.PPC	920.0127.PPC	913.A127.PPC
15.9	5/8	189	902.0159.PPC	920.0159.PPC	913.A159.PPC
19.0	3/4	191	902.0190.PPC	920.0190.PPC	913.A190.PPC
25.4	1	92	902.0254.PPC	920.0254.PPC	913.A254.PPC

28.3 Náhradní díly hlavy čerpadla

Souvislá hadice pro modely 720R a 720RX



Číslo	Náhradní díl	Popis
1	MRA3062A	Sestava rotoru (720R)
1	MRA0036A	Sestava rotoru (720RX)
2	MRA0104A	Sestava knoflíku (tloušťka stěny hadice 4,8 mm)
3	CN0090	Polovina spojky
4	MR0880C	Hadicová svorka
5	MRA3061A	Sestava nožky
6	CN0229	Záslepka M12
7	CN0088	Hvězdice spojky
8	MRA0027A	Sestava otočného čepu
8	MRA0034A	Sestava otočného čepu (720RX)
9	FN0611	Šroub M8 × 16 mm
10	MR0662T	Spojovací kolík (nastaven na 61 mm)

Číslo	Náhradní díl	Popis
11	MRA3063A	Sestava hadicové dráhy
12	CN0228	Záslepka M25
13	MR0882M	Excentrické pouzdro
14	MR3041T	Šroub M8 × 307 mm (720RX)
14	MR3040T	Šroub M8 × 157mm (720R)

Prvky LoadSure pro modely 720RE a 720REX



Číslo	Náhradní díl	Popis
1	MRA3062A	Sestava rotoru (720RE)
1	MRA0036A	Sestava rotoru (720REX)
2	MRA0319A	Sestava knoflíku (tloušťka stěny hadice 4,8 mm)
3	CN0090	Polovina spojky
4	MR1118T	Posuvná svorka
5	MRA3061A	Sestava nožky
6	CN0229	Záslepka M12
7	CN0088	Hvězdice spojky
8	MRA0027A	Sestava otočného čepu
8	MRA0034A	Sestava otočného čepu (720REX)
9	FN0611	Šroub M8 × 16 mm
10	MR0662T	Spojovací kolík (nastaven na 61 mm)

Číslo	Náhradní díl	Popis
11	MRA3064A	Sestava hadicové dráhy
12	CN0228	Záslepka M25
13	MR0882M	Excentrické pouzdro
14	MR3041T	Šroub M8 × 307 mm (720REX)
14	MR3040T	Šroub M8 × 157mm (720RE)

29 Údaje o výkonu

29.1 Údaje o výkonu modelů 720R, 720RE, 720R/RX a 720RE/REX

Podmínky čerpání

Všechny údaje o výkonu uvedené v této příručce k obsluze byly zaznamenány vzhledem ke špičkovým tlakům v potrubí.

Čerpadlo je dimenzováno na špičkový tlak 2 bary (30 psi), když je osazeno hlavou čerpadla 720R, 720RE, 720R/RX nebo 720RE/REX při použití vysokotlakého hadicového vedení. Dojde-li však k omezení potrubí, bude generovat špičkový tlak přesahující 4 bary (58 psi). Pokud je důležité, aby nebyl překročen tlak 2 bary (30 psi), na potrubí by měl být instalován přetlakový ventil.

Při výtlačných tlacích překračujících 1 bar (15 psi) může být průtokový výkon snížen. To platí zejména v případě zdvojených hlav čerpadla. Viz níže uvedené tabulky s údaji o výkonu.

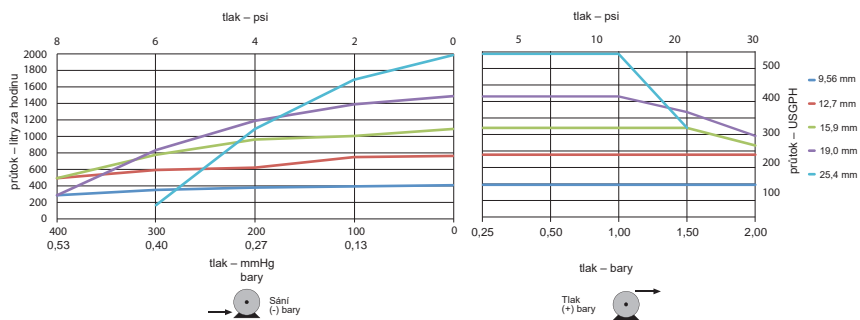
Poznámka: Uvedené průtoky byly pro zjednodušení zaokrouhleny, avšak jsou přesné v rozmezí 5 % – dostatečně v rámci běžné variační tolerance průtoku hadicového vedení. Považujte je proto jen za orientační hodnoty. Skutečné průtoky musí být v každé aplikaci určeny empiricky.

Průtoky u modelů 720R a 720RE

Výkonnostní omezení zakrytovaných čerpadel řady 730

Jednoduchá hlava čerpadla (720R, 720RE)	0,25 baru (3,6 psi)		0,5 baru (8 psi)		1 bar (15 psi)		1,5 baru (22 psi)		2 bary (30 psi)	
	Max. otáčky (ot./min)*	Max. průtok l/h (USGPH)	Max. otáčky (ot./min)*	Max. průtok	Max. otáčky (ot./min)*	Max. průtok	Max. otáčky (ot./min)*	Max. průtok	Max. otáčky (ot./min)*	Max. průtok
9,6 mm (0,4 palce)	360	420 (111)	360	420 (111)	360	420 (111)	360	420 (111)	360	420 (111)
12,7 mm (0,5 palce)	360	780 (206)	360	780 (206)	360	780 (206)	360	780 (206)	360	780 (206)
15,9 mm (0,6 palce)	360	1100 (291)	360	1100 (291)	360	1100 (291)	360	1100 (291)	300	900 (238)
19,0 mm (0,7 palce)	360	1500 (396)	360	1500 (396)	360	1500 (396)	300	1300 (343)	250	1000 (264)
25,4 mm (1,0 palce)	360	2000 (528)	360	2000 (528)	360	2000 (528)	200	1100 (291)		

*Maximální otáčky se snižují úměrně zvyšování výtlačného tlaku pro zajištění bezpečného běhu čerpadla

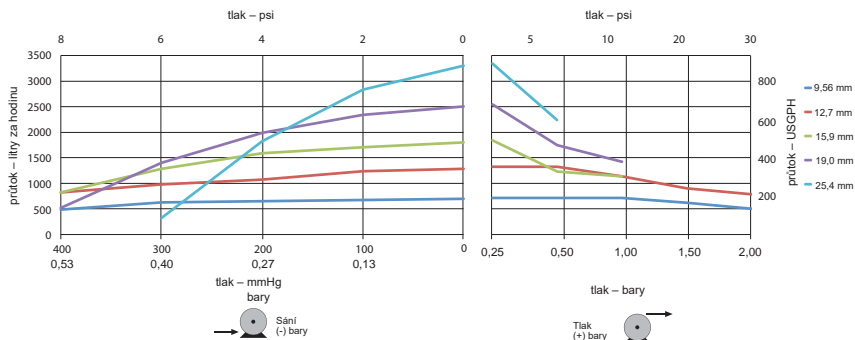


Průtoky u modelů 720R/RX a 720RE/REX

Výkonnostní omezení zakrytovaných čerpadel řady 730

Zdvojená hlava čerpadla (720R/RX, 720RE/REX)	0,25 baru (3,6 psi)		0,5 baru (8 psi)		1 bar (15 psi)		1,5 baru (22 psi)		2 bary (30 psi)	
	Max. otáčky (ot./min)*	Max. průtok l/h (USGPH)	Max. otáčky (ot./min)*	Max. průtok	Max. otáčky (ot./min)*	Max. průtok	Max. otáčky (ot./min)*	Max. průtok	Max. otáčky (ot./min)*	Max. průtok
9,6 mm (0,4 palce)	300	700 (185)	300	700 (185)	300	700 (185)	250	590 (156)	200	470 (124)
12,7 mm (0,5 palce)	300	1300 (343)	300	1300 (343)	250	1100 (291)	200	870 (230)	175	760 (261)
15,9 mm (0,6 palce)	300	1800 (476)	200	1200 (317)	175	1100 (291)				
19,0 mm (0,7 palce)	300	2500 (660)	200	1700 (449)	160	1390 (366)				
25,4 mm (1,0 palce)	300	3300 (872)	200	2200 (581)						

*Maximální otáčky se snižují úměrně zvyšování výtlačného tlaku pro zajištění bezpečného běhu čerpadla



30 Obchodní známky

Watson-Marlow, Bioprene, Pumpsil, LoadSure a Marprene jsou obchodními známkami společnosti Watson-Marlow Limited.

Fluorel je obchodní známkou společnosti 3M.

STA-PURE Series PCS a STA-PURE Series PFL jsou obchodními známkami společnosti W.L.Gore and Associates.

31 Odmítnutí odpovědnosti

Informace uvedené v tomto dokumentu jsou v době vydání považovány za správné, avšak společnost Watson- Marlow Fluid Technology Group Bredel Hose nepřebírá žádnou zodpovědnost za jakoukoli v něm uvedenou chybu a vyhrazuje si právo měnit specifikace bez předchozího upozornění.

VAROVÁNÍ: Tento produkt není určen k použití v aplikacích připojených k pacientům a neměl by se v těchto aplikacích používat.

32 Historie vydání

m-730dun-gb-01 – čerpadlo 730 DuN

První vydání 01/2017

Všechny verze byly aktualizovány, zkombinovány do jednoho zdroje a sjednoceny do čtvrtého vydání 09/2018.