

Certa 250 / Certa Compact

Certa EHEDG-pumpe

Funksjoner og fordeler

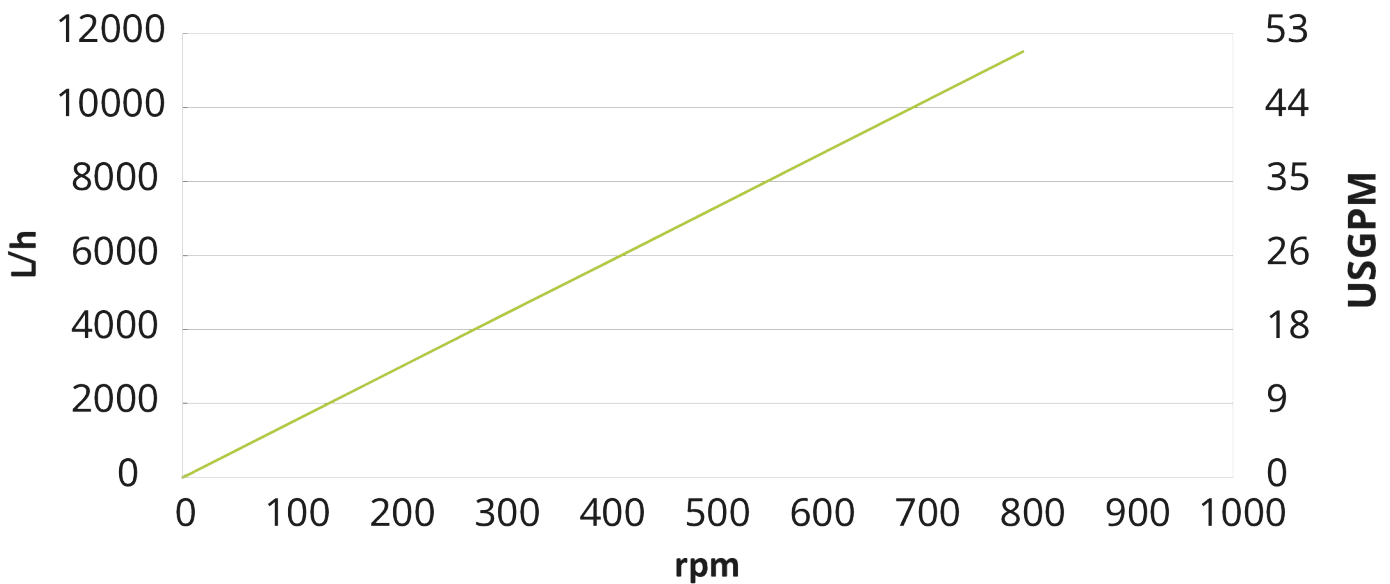
- Skånsom produkthåndtering bevarer høy kvalitet på produktet - overlegen viskøs håndtering
- EHEDG-type EL klasse I - nå også med EHEDG-type EL aseptisk klasse I
- Imponerende sugeevne: -0,85 bar (vakuum) / -12,3 psi (atm)
- Meget skånsom og praktisk talt uten pulsering
- Enestående energieffektivt pumpeprinsipp - opptil 50 % mindre strøm enn andre pumper
- Bare én aksel og ett tetningssystem - forskjellige portretninger tilgjengelig
- Toveis kjøring
- To års garanti



Certa 250 / Certa Compact ytelse

Performance curves

These performance curves show the theoretical flow without consideration of slip



Tekniske spesifikasjoner

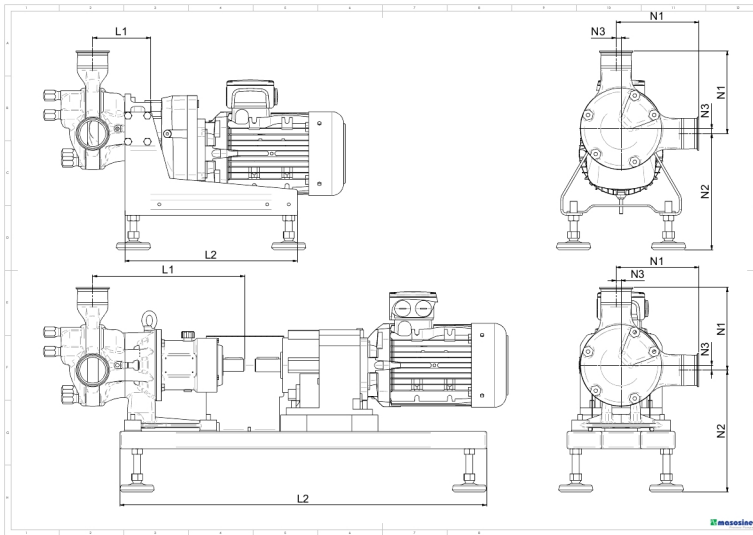
	Certa 250 / Certa Compact
Maks. gjennomløpshastighet	11520 L/t
Maks. gjennomløpshastighet	50.5 USGPM
Volum pr. omdreining	0.24 V
Volum pr. omdreining	0.063 USG
Maks. partikkelstørrelse	22 mm
Maks. partikkelstørrelse	0.87 tommer
Sugetrykk	85 % av et vakuum
Maks. driftshastighet	800 o/m
Maksimalt driftstrykk	6, 15 bar
Maksimalt driftstrykk	87, 217 psi
Driftstemperaturområde	-20 til 100°C °C
Driftstemperaturområde	-4 til 212 °F °F
Maks. SIP-temperatur	121 °C
Maks. SIP-temperatur	250 °F
Standarder	3-A, ATEX, EHEDG-type EL-klasse I, EHEDG-type EL-klasse I aseptisk
Sertifisering	EF 1935/2004, FDA
Portretning	Ulike alternativer som møter dine krav
Porttype	Andre tilgjengelige på forespørsel, Flens, Melkefitting, RJT, SMS, TC
Akseldiameter	28 mm
Akseldiameter	0.98 tommer
Akselhøyde	5.91 tommer
Akselhøyde	150 mm

*Maks. driftstrykk - den laveste verdien er for Certa Compact

Konstruksjonsmaterialer

	Certa 250 / Certa Compact
Hus	Rustfritt stål 1,4404, Rustfritt stål 316L
Lagerramme	Rustfritt stål 1,4301, Rustfritt stål 304
Rotor	A276 (CF10SMnN), A494 (CY5SnBiM), Herdet og forkrommet
Port	MWR, PA6GF30, PEEK, Polyamid, POM metalldetekterbar, PTFE, WRP, WRP PUR-føring
Tetninger/pakninger	Andre tilgjengelige på forespørsel, EPDM, FKM
Mekanisk tetning	SIC/Ca-PTFE, SIC/SIC-PTFE
Dobbel mekanisk tetning	SIC/SIC
Akseltetning	PTFE, SSIC
O-ringtetningssystem	FKM
Enkelt leppetetningssystem	PUR

Certa 250 / Certa Compact dimensjoner



Pumpestørrelse																
Modell	Dyser								Lengde							
	N1		N2 Certa		N2 Certa Compact		N3		L1 Certa		L1 Certa Compact		L2 Certa		L2 Certa Compact	
	mm	tommer	mm	tommer	mm	tommer	mm	tommer	mm	tommer	mm	tommer	mm	tommer	mm	tommer
Certa 100	139	5,472	228 - 25	8,976 - 0,984	220 ± 25	8,661 ± 0,984	10	0,394	265	10,079	122,5	4,823	730	28,740	320	12,598
Certa 200	155	6,102	242,5 - 25	5,610 - 0,984	230 ± 25	9,055 ± 0,984	10	0,394	299	11,772	124	4,882	730	28,740	370	14,567
Certa 250	192	7,559	281 - 25	11,063 - 0,984	270 ± 25	10,630 ± 0,984	12	0,472	352	13,858	134,5	5,295	850	33,465	400	15,748
Certa 300	238	9,370	305 - 35	12,008 - 1,378	263 ± 25	10,354 ± 0,984	18	0,709	456	17,953	149	5,866	1100	43,307	480	18,898
Certa 400	324	12,756	322 - 35	12,677 - 1,378	329 ± 25	12,953 ± 0,984	31	1,221	514	20,236	174	6,850	1300	51,181	600	23,622
Certa 500	327	12,874	378 - 35	14,882 - 1,378	335 ± 25	13,189 ± 0,984	25	0,984	564	22,205	210	8,268	1300	51,181	600	23,622
Certa 600	343	13,504	380 - 35	14,961 - 1,378	352 ± 25	13,858 ± 0,984	28	1,102	639	25,158	252,5	9,941	1400	55,118	650	25,591
Certa 800	535	21,063	740	29,134	N/A	N/A	38	1,496	807	31,771	N/A	N/A	2200	86,614	N/A	N/A

Pumpevekt		
Modell	kg	lb
Certa 100	44	97
Certa 100 Compact	25,5	56
Certa 200	49	108
Certa 200 Compact	34	75
Certa 250	89	196
Certa 250 Compact	52	115
Certa 300	124	273
Certa 300 Compact	79,5	175
Certa 400	215	474
Certa 400 Compact	164,5	363
Certa 500	344	758
Certa 500 Compact	231,5	510
Certa 600	508	1120
Certa 600 Compact	411	906

Vektene er estimert på grunnlag av en applikasjon med 4 bar ved 250 o/min.

Ansvarsfraskrivelse: Alle viste gjennomløpshastigheter ble oppnådd gjennom å pumpe vann ved 20 °C (68 °F) helt uten suge- og leveringshoder. Ansvarsfraskrivelse: Informasjonen som er fremlagt i dette dokumentet anses som å være korrekt, men Watson-Marlow Limited er ikke ansvarlig for mulige feil som dokumentet kan inneholde, og tar forbehold om retten til å endre spesifikasjoner uten varsel. Watson-Marlow, MasoSine, Qdos, ReNu, LoadSure, Biopren, Pumpsil og Marprene er varemerker for Watson-Marlow Limited. STA-PURE PFL® og STA-PURE PCS® er registrerte varemerker for W.L Gore & Associates Inc. Vennligst oppgi produktkoden når du bestiller pumper og rør.

wmfts.com/global



26 July 2023