

# SPS 600

Pompa di processo SPS

## Caratteristiche e vantaggi

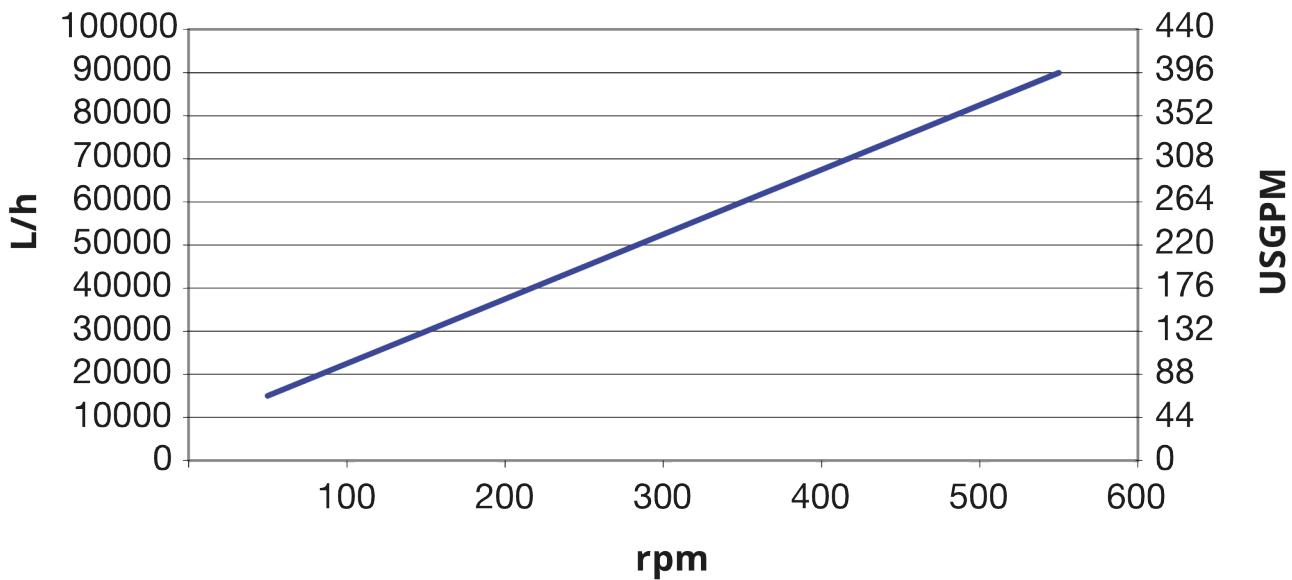
- Pompa di trasferimento con sollecitazioni di taglio ridotte, con portata fino a 99.000 l/h a pressioni fino a 15 bar
- Trattamento efficace per i prodotti viscosi
- Flusso costante con elevata capacità di aspirazione fino a 0,85 bar
- Configurazione flessibile dell'alloggiamento, del tipo di ugello, dell'orientamento dimensionale, dell'azionamento e del basamento
- Funzioni igieniche CIP e SIP
- Conformità FDA e CE 1935/2011
- Temperature di esercizio fino a 180 °C
- 27 anni di garanzia sul coperchio anteriore e sul corpo pompa



## Prestazioni SPS 600

### Performance curves

These performance curves show the theoretical flow without consideration of slip



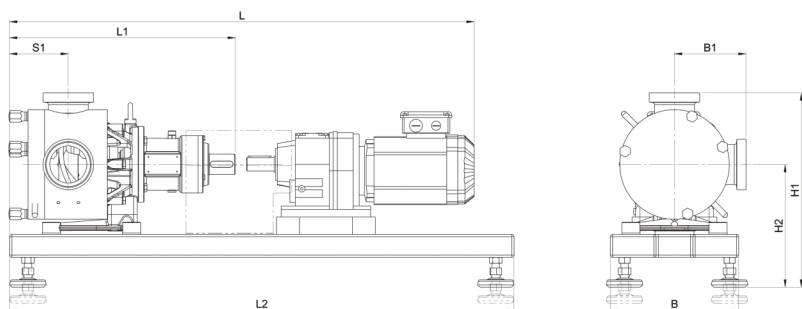
## Specifiche tecniche

	SPS 600
Portata max.	99000 L/h
Portata max.	434.2 gal USA/min
Volume per giro	2.75 L
Volume per giro	0.724 USG
Dimensioni max. particelle	60 mm
Dimensioni max. particelle	2.36 poll.
Pressione di aspirazione	85% di un vuoto
Velocità di esercizio max	600 giri/min
Pressione di esercizio max.	15 bar
Pressione di esercizio max.	217 psi
Gamma di temperatura di esercizio	-20 a 180°C °C
Gamma di temperatura di esercizio	-4 a 356 °F °F
Norme	ATEX
Certificazione	EC 1935/2004, FDA
Orientamento della porta	Varie opzioni per soddisfare le vostre esigenze
Tipo di porta	Flangia, Giunto latte, RJT, SMS, TC
Diametro albero	65 mm
Diametro albero	2.56 inch
Altezza albero	9.25 inch
Altezza albero	235 mm

## Materiali di costruzione

	SPS 600
Alloggiamento	Acciaio inox 1.4404, Acciaio inox 316L
Cuscinetto	Acciaio inox 1.4301, Acciaio inox 304
Rotore	Acciaio inox 1.4404, Acciaio inox 316L
Saracinesca e rivestimenti	Poliammide
Tenute/guarnizioni	EPDM, FFKM, FKM, NBR, PTFE

## Dimensioni SPS 600



Modello	L				L1		L2		S1		B		B1				H1				H2			
	min.		max.										min.		max.		min.		max.		min.		max.	
	mm	pollici	mm	pollici	mm	pollici	mm	pollici	mm	pollici	mm	pollici	mm	pollici	mm	pollici	mm	pollici	mm	pollici	mm	pollici	mm	pollici
SPS 600	1755	69,1	2200	86,6	771	30,4	1400	55,1	319	12,6	400	15,8	274	10,8	274	10,8	630	24,8	700	27,6	353	13,9	433	17,1

Disclaimer: Tutte le portate mostrate sono state ottenute pompando acqua a 20 °C (68 °F) con pressioni di aspirazione e di mandata trascurabili. Disclaimer: le informazioni contenute in questo documento sono ritenute corrette al momento della pubblicazione. Tuttavia, Watson-Marlow Limited declina ogni responsabilità per eventuali errori presenti nel testo e si riserva il diritto di modificare le specifiche senza preavviso. Watson-Marlow, MasoSine, Qdos, ReNu, LoadSure, Bioprene, Pumpsil e Marprene sono marchi di fabbrica di Watson-Marlow Limited. STA-PURE PFL® e STA-PURE PCS® sono marchi registrati di W.L Gore & Associates Inc. Al momento dell'ordinazione delle pompe e dei tubi, specificare il codice prodotto.

[wmfts.com/global](http://wmfts.com/global)



31 May 2023