

Weirless Radial diaphragmバルブ

汚染リスクを最低限に抑え、
保守時間を80%節約する
バイオプロセッシングバルブ



ASEPCO: 品質に専念

ASEPCOは、1989年に1つのミッションを掲げて立ち上げられました: それは、無菌操作の世界一のバルブを製造することです。

それ以来、バイオテクノロジーと薬剤の専門家達は、「精密に製造された優れた設計のバルブにより、費用と時間を節約でき、危険を低減できる」ということに気付かされてきました。当社は成長を遂げ、今日では選りすぐりの無菌操作の産業用バルブを製造しています。

お客様のプロセス流体をASEPCOバルブにお任せいただければ、当社は責任を持って真摯に対応いたします。当社は、原材料からお客様のお手元への便利でスピーディな配送まで、すべての工程においてお客様のニーズを確実に満たします。

汚染がなく、一貫した信頼性

世界中で、ASEPCO Weirless Radial diaphragm™バルブは、バイオテクノロジーと医薬品プロセスにおいて一貫性を実現、かつ保守時間も80%削減しています。このバルブ独自の構造とラジアルダイヤフラム設計により、完全な排出が可能で、汚染リスクを事実上除去しています。

ASEPCOバルブはリスクを最小限に抑えられるように設計されています。特殊工具やトレーニングの必要なく、数秒でダイヤフラムを変更でき、シンプルなTri-Clamp®構造により簡単でスピーディな点検が可能です。お客様のプロセス流体に接触するすべての表面材質は、複数の世界的な工業規格に準拠し、お客様とお客様のプロセスを守ります。

トレーサビリティ

お客様が選択された合金の種類に関わらず、バルブは完全に追跡可能な材料で製造され、お客様の地域の規格や基準を確実に満たします。

長持ちする表面仕上げ

各バルブは標準で完全に機械加工、電解研磨、不動態化され、均一で長持ちする表面仕上げを提供しています。

時間と費用を削減

当社のバルブはお客様の時間と費用を削減できるように設計されています。数秒でダイヤフラムを交換できるので、当社のバルブは点検、洗浄、使用が簡単です。

信頼できる品質

代表サンプルだけでなく、すべてのバルブを点検しています。各バルブが、製造の全工程における厳しい品質テストに合格しています。

設計による効率性

ASEPCOバルブはあらゆる側面において、汚染リスクを最小限に抑え、保守を低減し、耐用期間中のコストを削減するように設計されています。

Weirless Radial diaphragm インラインバルブ

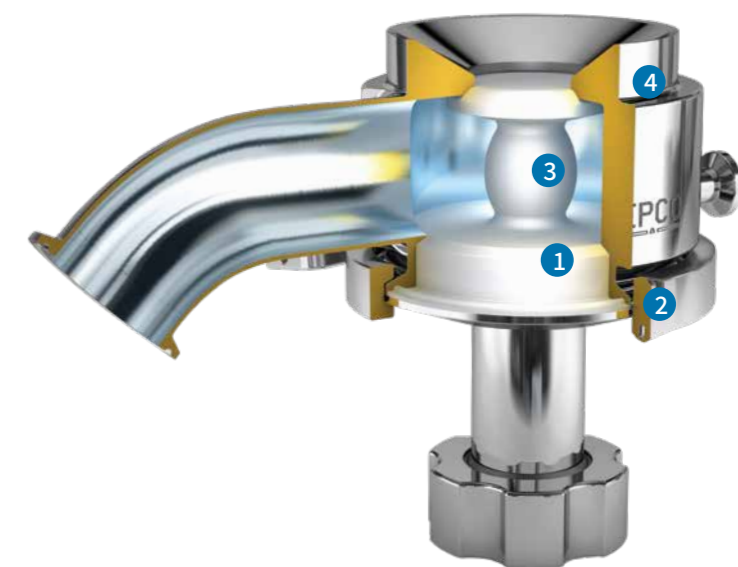
ASEPCOインラインバルブは、当社の特許取得済みの1つで2つのシールを形成するラジアルダイヤフラムを中心に構築されています。このWeirless Radialアーキテクチャは、滞留による汚染リスクを事実上除去し、簡単でスピーディな洗浄を可能にします。



- 1 特許取得済みのラジアルシール
常に均一で簡単なシーリング
- 2 制約のない排出性
複数の方向で完全に排出可能
- 3 シンプルなTri-Clamp構造
保守を80%高速化可能
- 4 頑丈な軽量アクチュエータ
手動式または空気圧式から選択

Weirless Radial diaphragm タンクバルブ

ASEPCOタンクバルブも、当社の特許取得済みのラジアルダイヤフラムを中心に構築されています。ガスケット、ボルトあるいはシームを必要とすることなく、タンクの底に完全に平らにバルブを溶着できます。当社の柔軟性に優れた設計と製造アプローチにより、お客様のニーズに合わせてバルブをカスタマイズできます。



- 1 特許取得済みの静的ラジアルシール
完全排出に対応し、常に均一で簡単なシーリングを提供します。
- 2 シンプルなTri-Clamp構造
簡単でスピーディな点検を可能にします。
- 3 Weirless Radial diaphragm
滞留による汚染リスクを事実上除去します。
- 4 溶接フランジ
高耐久性の極太フランジで設置時の反りやたわみを防止します。

時間を節約する設計

- ✓ 特許取得済みのラジアルダイヤフラムで、滞留をなくし簡単な洗浄を実現
- ✓ インラインバルブは、180度の設置角度と、複数方向への優れた排出機能が特長です
- ✓ 最大3つまでのポートが付いたタンク底部バルブにより、CIP/SIPや閉栓中の洗浄が可能です
- ✓ シンプルなTri-Clamp構造により保守を80%高速化
- ✓ すべてのバルブにレーザーエッチングによりシリアルナンバーが付けられています
- ✓ 一体式トラベルストップ
- ✓ 再調整または再締め付け不要

お客様の用途専用のバルブ

当社は2つのバルブ製品シリーズ(インラインおよびタンク)内で、各種の構成および材質選択肢を備える最大5つの異なるバルブスタイルを提供しています。当社のタンクバルブ製品シリーズでは0.5インチ~4インチの最も一般的なサイズをカバーし、インラインバルブ製品シリーズは0.5インチから2インチのサイズで構成されています。

完全にテスト済みであり、追跡可能

- ✓ ASME BPVC、ASME BPE、CRNおよびCE-PEDに準拠
- ✓ 材料試験レポート付属
- ✓ すべてのバルブにシリアル番号が付けられ、レーザエッチングが施されています
- ✓ EN 1.4435およびASME SA479の両方で認定された316Lステンレス鋼(他の材質でも可能)

Weirless Radial diaphragm™ インラインバルブ

ウエアレスインラインバルブシリーズは切り換え時間と費用の削減を考慮して開発されました。

インラインバルブ

インラインバルブは鍛造体で構成され、従来のウェア型バルブよりも制限されない流体経路を提供するよう設計されています。ウエアレス設計はまた、当社の革新的で業界をリードするショルダーシール設計により、滞留の可能性を排除します。



お客様のプロセス流体に接触するすべての表面材質は、複数の世界的な工業規格に準拠し、お客様とお客様のプロセスを守ります。

- 利用可能なサイズ
ASME BPE: 0.5”、0.75”、1”、1.5”、2”
DIN 11866、DIN 32676シリーズ
A: DN 10、DN 15
- ダイヤフラムが1分で切り換えられます
- 設置が簡単で、調整や増し締めは一切不要です
- 複数の方向で完全に排出可能
- 最も一般的なダイヤフラム(堰式)バルブの「完全互換品」
- EPDM製およびシリコン製ダイヤフラムが利用可能です

- ✓ クランプまたは溶接端接続、あるいはセカンダリバルブに適合可能な構成
- ✓ 完全な流体分離
- ✓ 組み立てと検査が簡単: 汚染源を除去し、洗浄時間を削減
- ✓ 清潔な自動排出設計
- ✓ ショルダーシールは汚染のない処理を確保します



無菌アクセスバルブ

1つの効率的なバルブ内の2本のラインによりホールドアップ体積を最低限に抑えます。

- 無菌アクセス: 継ぎ手をなくし、時間、スペース、費用を削減。



ブロックアンドブリードバルブ

当社は、信頼性のあるブロックアンドブリードバルブにおいて、密着部間の通常のデッドレッグをなくしました。

- ブロックアンドブリード: 汚染源を除去し、洗浄時間を削減

Weirless Radial diaphragmタンクバルブ

弊社のタンクバルブはバイオプロセス業界の過酷な要件を満たすことができますように特別に設計されています。最も困難な用途を解決する支援となるよう複数のオプションがあります。

高耐久性の極太の溶接フランジにより、当社バルブをタンクの底に、完全に平らに、簡単に溶着できます。ガスケット、ボルト、シームはありません。

ご購入のものが見つかりませんか。当社の経験を積んだエンジニアがカスタムのバルブ構成を開発し、お客様の特定のプロセスニーズにお応えします。

タンク底部バルブ

最先端の無菌タンク底部バルブです。棒材から機械加工されたタンクバルブは複数の構成で利用可能です。当社のインラインウエアレス設計と同様に、タンクバルブは当社の革新的で業界をリードするショルダーシール設計により、滞留の可能性を排除します。お客様のプロセス流体に接触するすべての表面材質は、複数の世界的な工業規格に準拠し、お客様とお客様のプロセスを守ります。



- 利用可能なサイズ: 0.5”、1”、1.5”、2”、3”、4”
- ダイヤフラムが1分で切り換えられます
- 設置が簡単で、調整や増し締めは一切不要です
- EPDM、シリコン、Viton、PTFEで利用可能です

Sterilliteバルブ

一体型スチームバルブが当社ベストセラーのタンク底部バルブに追加されました。これにより、デッドレッグのない定置蒸気滅菌またはフラッシュスルーが可能です。



サンプルバルブ

当社の流体力学設計は、常に一貫性のあるクリーンなサンプリングを可能にします。シート背後の流路により、サンプル間で簡単な定置洗浄/定置蒸気滅菌が可能です。



プロセスバルブ

シンプルなクランプ接続のバルブにより、配管システムで簡単に設置できます。オプションの定置洗浄ポートにより、デッドレッグのない定置蒸気滅菌またはフラッシュスルーが可能です。



ユースポイントバルブ

配管システム内の低位置での排出またはサンプリング用に製造されたこのバルブは、デッドレッグをなくし、排出をうながします。



ダイバートバルブ

1つのアセンブリ内で2本または3本のラインを分割または混合できるように設計されています。このバルブはデッドレッグをなくします。

頑丈な軽量アクチュエータ

インラインバルブおよびタンクバルブ用のASEPCO AKSアクチュエータシリーズ**は、耐久性があり、保守が簡単なアクチュエータで、プラスチック製のハウジングとステンレス鋼製のダイヤフラムインターフェースで成り立っています。そして、アクチュエータはGMP準拠の衛生的な設計となっています。

当社のタンクバルブにもASEPCO AJSアクチュエータシリーズがあり、全てがステンレス鋼製のアクチュエータで、ヘビーデューティパッケージですがすべく同じ性能を提供します。

いずれのシリーズでも手動と空気圧式が選択でき、レーザエッチング処理によるシリアル番号を施すことでトレーサビリティを実現し、業界最先端の3年保証が付いています。

AJSおよびAKS空気式アクチュエータの運転は、改変の必要なく、ASEPCOスイッチまたは他社製のリニアスイッチおよびコントローラを使用して自動化できます。



長寿命で交換がスピーディなダイヤフラム

特殊工具やトレーニングの必要なく、数秒でダイヤフラムを交換できます。お客様からは、他のバルブ技術との比較で本製品は保守時間を80%も削減できるとの声が寄せられています。当社の特許取得済みのラジアルジョルダーシールは、一貫性があり漏れのない均一なシーリングが可能です。

当社のダイヤフラムはUSPクラスVIテスト・認証済みです。これらの製品は、100時間以上連続して132°C~137°Cで20分ごとに作動させ、ASME BPE規格プロセステスト条件を使用して広範囲にわたる蒸気・寿命試験を受けます。

- ✓ 広範囲に及ぶテストを実施し、長いサービスライフを確保しています。
- ✓ 特許取得済みの漏れのない静的ジョルダーシール
- ✓ 最低限の保守で高性能

あらゆる温度、圧力、化学的課題に対応したダイヤフラム材質

ダイヤフラムには8種類の材質があり、あらゆるバイオテクノロジーと医薬品用途に対応します。各材質は広範

囲に及ぶテストを受け、長寿命を保証しています。すべてのダイヤフラムには加硫日とバッチ番号が付いており、

完全なトレーサビリティを実現しています。

シリコーン††	EPDM††	バイトンA	バイトンGF
Silicone Plus	EPDM Plus††	Viton A (耐蒸気性)	PTFE

** ASEPCO AKSアクチュエータシリーズのサイズは、0.5~1.5インチのみです。

†† インラインバルブ用ダイヤフラムはシリコーン、EPDMおよびEPDM Plusのみです。タンクバルブにはすべての材質を使用可能です。

ワールドクラスのサポート

Watson-Marlow Fluid Technology Solutions (WMFTS) は、ライン技術の様々な側面で先端を行く品質重視のブランドの世界的グループです。世界中の地域の営業所に在籍する分野のスペシャリストの存在により、当社は世界中で最高レベルのサービスとテクニカルサポートを提供できます。

当社が製品のオンタイム配送に注力することにより、お客様の製造期限が守られ、お客様の市場進出の速度を上げます。更に、製品は業界で最強の保証に守られています。

お客様の用途に合わせたご案内が必要でしょうか。当社のセールスエンジニアが、お客様の要件に合った完璧なバルブソリューションの選択、コンフィグレーション、カスタムエンジニアリングのお手伝いをいたします。



市場特化型ソリューション

バイオテクノロジーおよび医薬品のプロセスは、各種のプロセスの中でも最も慎重に検討する必要があるプロセスです。Watson-Marlow Fluid Technology Solutionsは、お客様のライン全体においてトータル的な接

続性を実現します。Watson-Marlowのペリスタルティックポンプにより容器を容器につなぎ、Watson-Marlow Tubing、BioPureのシングルユース部品、FlowSmartのガスケット、ASEPCO Weirless Radial

diaphragmバルブのすべての働きにより、お客様の流体取り扱いプロセス全体に渡って繰り返し性と一貫性のある性能を提供します。



Watson-Marlow Fluid Technology Solutions

Watson-Marlow Fluid Technology Solutionsは、直接販売および代理店の広範囲にわたる世界的なネットワークを通じてお客様を現地でサポートします。

wmfts.com/global

