

# 405U/R1, 405U/L e 405U/L2 Pompe a portata elevata con controllo manuale/automatico

# 400 serie

Watson-Marlow Pompe

## CARATTERISTICHE

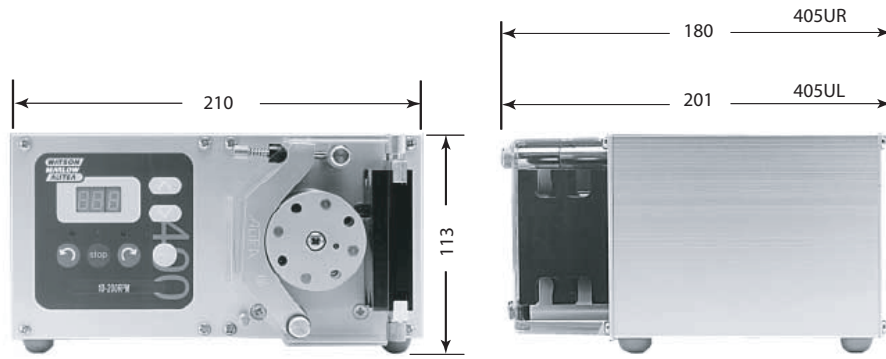
- 405U/R1 con portate a canale singolo da 0.44 to 610ml/min
- 405U/L con portate a canale singolo a bassa pulsazione dda 0.86 a 730ml/min
- 405U/L2 con portate a doppio canale fino a 370ml/min per canale
- Controllo digitale della velocità tramite tastierina installata sul pannello frontale
- Flusso reversibile per recupero semplice del liquido
- Funzione di adescamento rapido ad alta velocità ("Max")
- Controllo analogo di velocità e commutazione a distanza via un connettore 15D



## PRESTAZIONI

Portate per canale (ml/min)									
	Diametro tubo e portate (ml/min)								
	Velocità rpm	0.5mm	0.8mm	1.6mm	2.4mm	3.2mm	4.0mm	4.8mm	6.4mm
405U/R1	20-200	0.44-4.4	1.1-11	4.4-44	9.8-98	17-170	26-260	37-370	61-610
405U/L	20-200	0.86-8.6	2.2-22	8.8-88	20-200	34-340	52-520	73-730	
405U/L2	20-200	0.44-4.4	1.1-11	4.4-44	9.8-98	17-170	26-260	37-370	

## ILLUSTRAZIONE



## SPECIFICHE

Peso (escl. Trasf.)	3.5kg
Temperatura lavoro	5°C à 40°C
Massima rumorosità	<70dBA at 1m
Rapporto	10:1
Normative	CE,BS0800,IEC335-1,EN60529 (IP21)
Alimentazione	30VA, 220-240V 50/60Hz 1ph

## TESTA

Componente	Materiale
Drive	Extruded anodised aluminium
Front support	Anodised aluminium plate
Pumphead track	Extruded anodised aluminium
Pumphead rollers	Stainless steel
Pumphead rotor	Aluminium
Pumphead guard	Polyester resin (PET)
Tube clamps	Acetal

## LE INFORMAZIONI DI ORDINE

Codici	rpm	Descrizione
040.5S1R.010*	10-200	405U/R1 220-240V 50/60Hz 1ph Pompa ad altaportata a canale singolo
040.5S1L.010*	10-200	405U/L 220-240V 50/60Hz 1ph Pompa ad altaportata con elemento a Y
040.5S1L.020*	10-200	405U/L2 220-240V 50/60Hz 1ph Pompa ad altaportata a doppio canale
049.0011.000	400AC1	0-10V CW/STOP/CCW 1.5m cavo controllo remoto
049.0031.000	400AC2	4-20mA CW/STOP/CCW 1.5m cavo controllo remoto
049.0051.000	400AC3	CW/STOP/CCW 1.5m cavo controllo remoto
049.0071.000	400AC4	START/STOP 3m cavo controllo remotocon pedale incluso

\*Sostituire l'ultimo 0 con A, E o U per rete elettrica americana, europea o britannica

Dimensioni				
Diametro/parete (mm)	Bioprène	Marprène	Peroxide Silicone	Platino Silicone
0.5 / 1.6	903.0005.016	902.0005.016	910.0005.016	913.A005.016
0.8 / 1.6	903.0008.016	902.0008.016	910.0008.016	913.A008.016
1.6 / 1.6	903.0016.016	902.0016.016	910.0016.016	913.A016.016
2.4 / 1.6				
3.2 / 1.6	903.0032.016	902.0032.016	910.0032.016	913.A032.016
4.0 / 1.6				
4.8 / 1.6	903.0048.016	902.0048.016	910.0048.016	913.A048.016
6.4 / 1.6	903.0064.016	902.0064.016	910.0064.016	913.A064.016
Diametro/parete (mm)	Néoprène	STA-PURE ®	Chem-Sure ®	PVC
0.8 / 1.6	920.0008.016			950.0008.016
1.6 / 1.6	920.0016.016	960.0016.016	965.0016.016	950.0016.016
3.2 / 1.6	920.0032.016	960.0032.016	965.0032.016	950.0032.016
4.8 / 1.6	920.0048.016	960.0048.016	965.0048.016	950.0048.016
6.4 / 1.6	920.0064.016	960.0064.016	965.0064.016	950.0064.016

Codici per elemnti a doppia Y per teste L				
Diametro/parete (mm)	Marprene	Perossido Silicone		
1.6 / 1.6	902.E016.016	910.E016.016		
2.4 / 1.6	902.E024.016	910.E024.016		
3.2 / 1.6	902.E032.016	910.E032.016		
4.8 / 1.6	902.E048.016	910.E048.016		

®STA-PURE e Chem-Sure è una marchio registrato da W.L Gore & Associates Inc.  
Dichiaro prego il codice di prodotto quando ordinano le pompe e la tubazione

**WATSON  
MARLOW  
POMPE**

Watson-Marlow Srl  
Via Caduti del Lavoro 48/50 25081 Bedizzole (BS)  
Tel. 030 / 68 71 184 Fax 030 / 68 71 352  
www.watson-marlow.com Email info@watson-marlow.it