

Entraînement 120 avec tête de pompe 102R

**WATSON
MARLOW
Pumps**

Pompe en coffret série 100

Caractéristiques et avantages

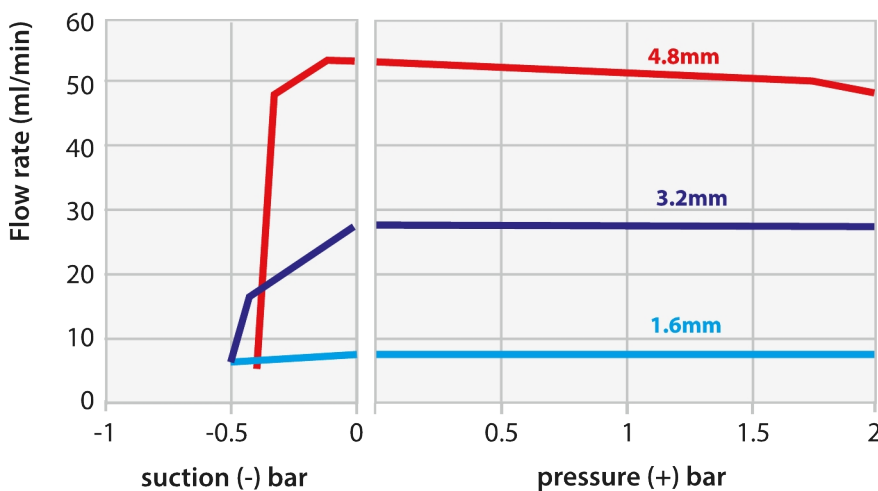
- Enveloppe lisse facile à nettoyer, sans aspérités risquant de déchirer les gants ou pièges à microbes. Protection IP31 contre l'infiltration
- Contrôle de vitesse supérieur jusqu'à 2 000:1, précision de vitesse définie de $\pm 1\%$, débit reproductible
- Utilisation efficace et intuitive, nécessitant un minimum d'appui sur les touches
- Format compact pour un encombrement minimal sur la paillasse
- Moteur CC sans balais et sans entretien
- 1 canaux de la tête de pompe
- Vitesse fixe, Vitesse variable automatique, Vitesse variable manuelle
- Garantie de trois ans



Entraînement 120 avec tête de pompe 102R : performances

Tête de pompe 102R pour tubes continus des pompes à vitesse fixe (120F) - Diamètre intérieur du tube et débits (ml/min)						
	Vitesse (tr/min)	0,5 mm	0,8 mm	1,6 mm	3,2 mm	4,8 mm
Pumpsil (silicone)	10 tr/min	0,3	0,5	2,1	8,5	17
	17 tr/min	0,5	0,9	3,6	14	29
	31 tr/min	0,9	1,6	6,5	26	52
Tête de pompe 102R pour tubes continus des pompes à vitesse variable manuelles (120S) et automatiques (120U) - Diamètre intérieur du tube et débits (mL/min)						
	Vitesse (tr/min)	0,5 mm	0,8 mm	1,6 mm	3,2 mm	4,8 mm
Pumpsil (silicone)	1 - 32	0,03-0,9	0,05-1,6	0,21-6,7	0,85-27	1,6-54
	0,1-32	0,003-0,9	0,005-1,6	0,021-6,7	0,085-27	0,16-54

Pumpsil 102R pumphead CCW 32rpm



Flows obtained pumping water at 100rpm CCW-rotation
Typically 25% less pressure capacity in the CW direction

Spécifications techniques

	Entraînement 120 avec tête de pompe 102R
Tête de pompe - Nombre de galets	2
Tête de pompe - Nombre de canaux	1
Débit max.	54 ml/min
Débit min.	0.003 ml/min
Débit max.	3.04 USGPH
Débit min.	0.00002 USGPH
Pression de service max.	2 bars
Pression de service max.	30 psi
Ratio de contrôle de la vitesse	32:1, 320:1
Vitesse de fonctionnement max	32 tr/min
Vitesse de service min.	0.1 tr/min
Plage de températures de service	5 à 40°C °C
Plage de températures de service	40 à 104 °F °F
Poids	1.55 kg
Poids	3.4 lb
Options de contrôle	Vitesse fixe, Vitesse variable automatique, Vitesse variable manuelle
Normes	CE, cETLus
Norme d'étanchéité	IP31, NEMA 2
Humidité	(Sans condensation) 80 % jusqu'à 31 °C (diminution linéaire jusqu'à 50 % à 40 °C)
Bruit	<60 dB(A) à 1 m
Altitude max	2000
Branchements électriques	Fournie avec prise de transformateur secteur 24 V CC (plage de 90 à 264 V CA, 47-63 Hz) et adaptateurs pour les différents pays

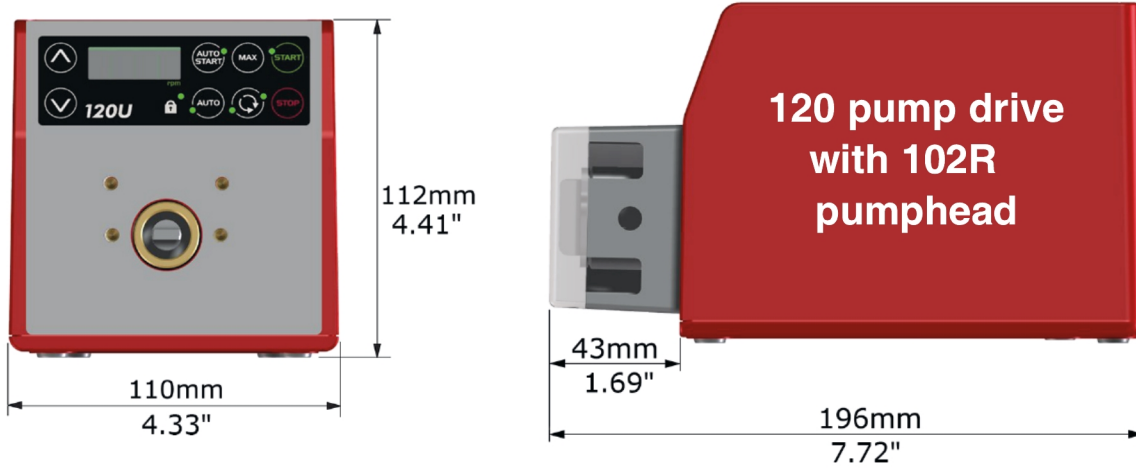
Matériaux de construction

	Entraînement 120 avec tête de pompe 102R
Arbre d'entraînement	Acier inoxydable
Boîtier d'entraînement	Plastique ABS
Clavier/IHM	Polyester
Tête de pompe - Capot	Polycarbonate
Tête de pompe - Assemblage de galets	Nylon 6 renforcé MoS2 (Nylatron)
Tête de pompe - Assemblage rotor	IXEF (Polyarylamide)
Tête de pompe - Stator	Copolymère acétal (Kematal), PVDF
Broches	Acier inoxydable

Les informations figurant ici couvrent l'ensemble de la gamme.

Pour les spécifications détaillées de modèles/composants individuels, voir le manuel d'utilisation ou contacter un représentant WMFTS.

Entraînement 120 avec tête de pompe 102R : dimensions

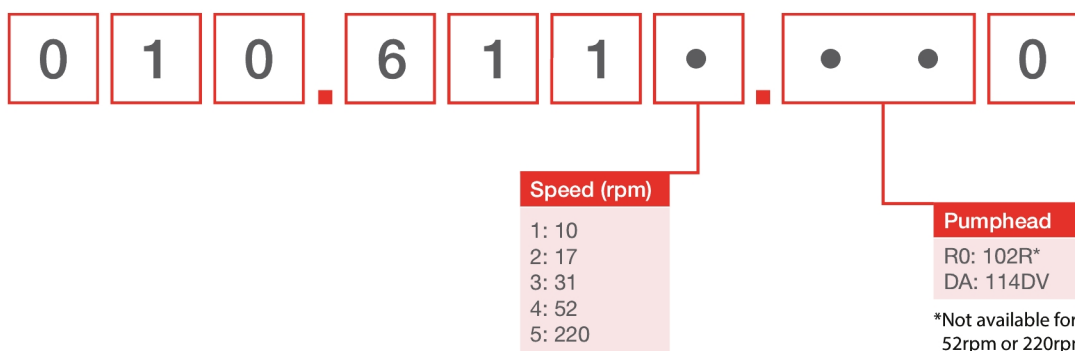


Options de contrôle

Clé pour le contrôle des entraînements de pompe												
120F			120S				120U					
*Vitesse fixe			Vitesse variable manuelle				Vitesse variable automatique					
Contrôle manuel												
Entraînements de pompe										120F	120S	120U
Vitesse fixe (sens horaire)										✓		
Vitesse variable par incréments de 1 tr/min											✓	
Vitesse variable par incréments de 0,1 tr/min												✓
Affichage numérique de la vitesse											✓	✓
Changement de sens											✓	✓
Max (amorçage)											✓	✓
Démarrage auto											✓	✓
Commande à distance et feed-back												
Entraînements de pompe										120F	120S	120U
Marche/arrêt, changement du sens de rotation, bascule auto/manuel, alarme												✓
Contrôle analogique												
Entraînements de pompe										120F	120S	120U
Vitesse variable par incréments de 0,1 tr/min												✓
Entrée analogique de vitesse ; 4-20 mA, 0-10 V												✓
Sortie tachymétrique ; 0-5 V												✓
Sécurité												
Entraînements de pompe										120F	120S	120U
Verrouillage du clavier pour protéger la configuration											✓	✓
Facteur de commande												
	120F	120S					120U					
Tête de pompe	N/A	102R	114DV	400D1	400DM2	400DM3	102R	114DV	400D1	400DM2	400DM3	
Manuel	Fixe	1-32 tr/min (32:1)	1-200 tr/min (200:1)	1-200 tr/min (200:1)	1-100 tr/min (100:1)	1-100 tr/min (100:1)	0,1-32 tr/min (320:1)	0,1-200 tr/min (2 000:1)	0,1-200 tr/min (2 000:1)	0,1-100 tr/min (1 000:1)	0,1-100 tr/min (1 000:1)	
Automatique	N/A	N/A	N/A	N/A	N/A	N/A	0,01-32 tr/min (3 200:1)	0,01-200 tr/min (20 000:1)	0,01-200 tr/min (20 000:1)	0,01-100 tr/min (10 000:1)	0,01-100 tr/min (10 000:1)	

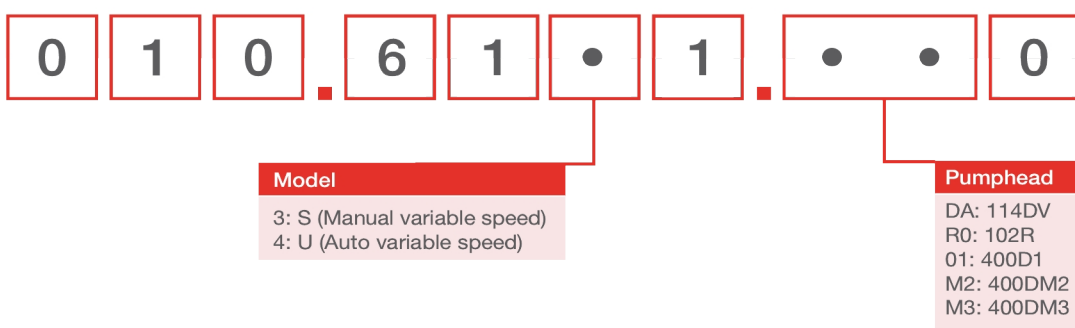
Codes produit

120F



Note: All models are IP31 / NEMA 2

120S, 120U



Codes produit

Codes produit de la tête de pompe		
Modèle	Description	Code produit
102R	Tête de pompe 102R à canal unique (arbre de 8 mm)	013.7101.000
120 PSU	120 V PSU kit 1A	MN2634B

Remarques:

Les têtes de pompes ne peuvent être vendues qu'en tant que têtes 120 de rechange.

Les têtes de pompes ne sont pas interchangeables d'un entraînement à l'autre, car elles utilisent des arbres différents.

Paroi de tube de 1,6 mm pour la tête de pompe 102R					
	0,5 mm	0,8 mm	1,6 mm	3,2 mm	4,8 mm
Pumpsil	913.A005.016	913.A008.016	913.A016.016	913.A032.016	913.A048.016

Clause de non-responsabilité : Tous les débits indiqués ont été obtenus en pompant de l'eau à 20 °C (68 °F) avec des conditions d'aspiration et de refoulement nulles. Les informations contenues dans ce document sont réputées exactes, cependant Watson-Marlow Limited décline toute responsabilité pour toute erreur qu'il pourrait comporter, et se réserve le droit de modifier ces informations sans préavis. Il incombe à l'utilisateur de vérifier l'adéquation du produit avec l'application prévue. Watson-Marlow, LoadSure, Pumpsil, PureWeld XL, Bioprene, Marprene sont des marques déposées de Watson-Marlow Limited. Tri-Clamp est une marque déposée de Alfa Laval Corporate AB. GORE et STA-PURE sont des marques déposées de W.L. Gore and Associates. Pour toute commande de pompe et de tube, merci d'indiquer la référence du produit.

wmfts.com/global



07 August 2023