

Certa Plus 250

Pompa di processo Certa Plus

Caratteristiche e vantaggi

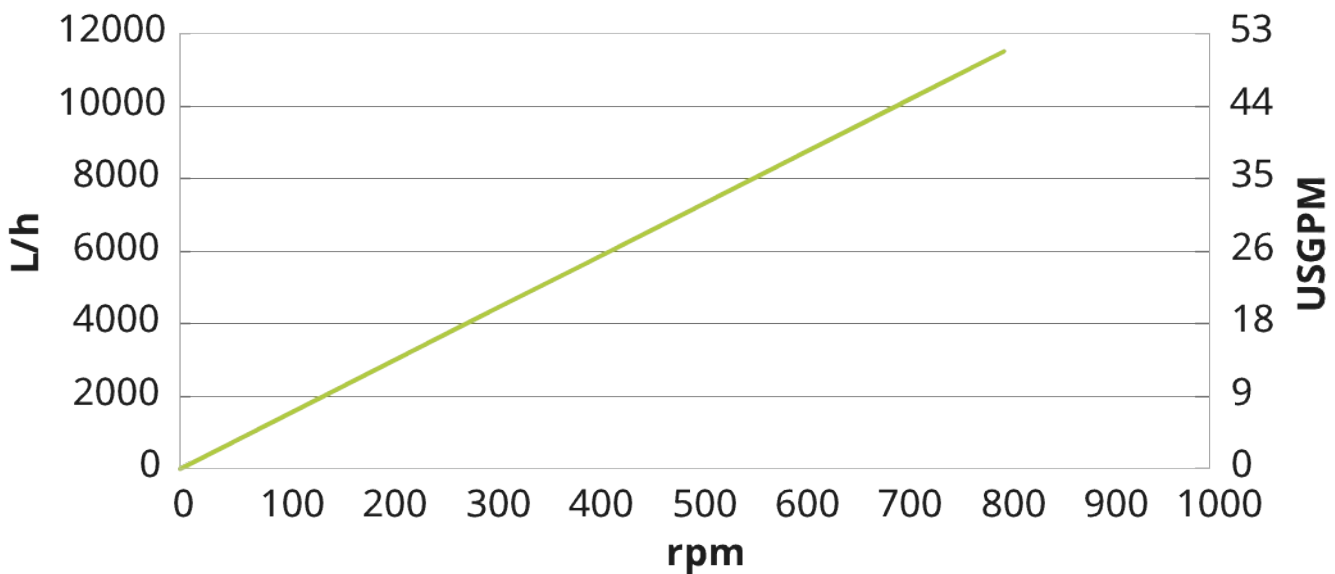
- Pompaggio delicato per preservare la qualità del prodotto
- Eccezionale capacità di aspirazione
- Assenza di pulsazioni quasi totale
- Principio di pompaggio dalla straordinaria efficienza energetica
- Funzionamento in entrambe le direzioni
- Un solo albero e un solo sistema di tenuta
- Possibilità di orientare le porte in posizioni differenti, inclusa una posizione autodrenante
- Tracciabilità completa, fino ai materiali di base



Prestazioni Certa Plus 250

Performance curves

These performance curves show the theoretical flow without consideration of slip



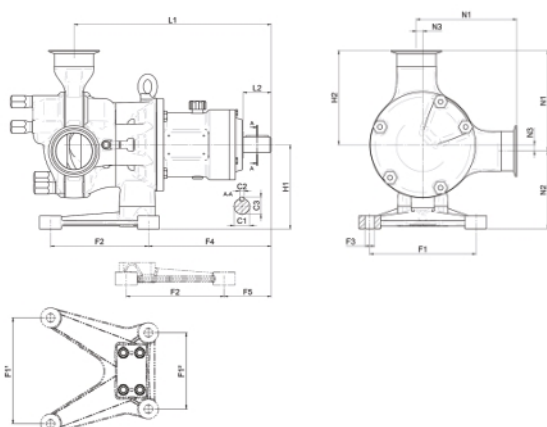
Specifiche tecniche

	Certa Plus 250
Portata max.	11520 L/h
Portata max.	50.5 gal USA/min
Volume per giro	0.24 L
Volume per giro	0.063 USG
Dimensioni max. particelle	22 mm
Dimensioni max. particelle	0.87 poll.
Pressione di aspirazione	85% di un vuoto
Velocità di esercizio max	800 giri/min
Pressione di esercizio max.	6 bar
Pressione di esercizio max.	87 psi
Gamma di temperatura di esercizio	-20 a 100°C °C
Gamma di temperatura di esercizio	-4 a 212 °F °F
Temperatura max. SIP	121 °C
Temperatura max. SIP	250 °F
Norme	3-A, ATEX, Certificazione EHEDG Tipo EL Classe I, Certificazione EHEDG Tipo EL Classe I asettico
Certificazione	EC 1935/2004, FDA, USP ClassVI
Orientamento della porta	Varie opzioni per soddisfare le vostre esigenze
Tipo di porta	Flangia, Giunto latte, RJT, SMS, TC

Materiali di costruzione

	Certa Plus 250
Alloggiamento	Acciaio inox 1.4435, Acciaio inox 316L
Cuscinetto	Acciaio inox 1.4301, Acciaio inox 304
Rotore	Acciaio inox 1.4435, Acciaio inox 316L
Saracinesca	PEEK, PTFE
Tenute/guarnizioni	EPDM, FKM
Guarnizione albero	PTFE, SSIC

Dimensioni Certa Plus 250



Modello	Porte						Base										Lunghezza				Altezza				Giunto					
	N1		N2		N3		F1		F2		F3		F4		F5		L1		L2		H1		H2		C1		C2		C3	
	mm	in.	mm	in.	mm	in.	mm	in.	mm	in.	mm	in.	mm	in.	mm	in.	mm	in.	mm	in.	mm	in.	mm	in.	mm	in.	mm	in.	mm	in.
C250	191,5	7,54	138,5	5,45	11,5	0,45	190	7,48	175	6,89	Ø17	Ø0.67	219	8,62	84	3,31	352	13,86	50	1,97	150	5,91	180	7,08	Ø28	Ø1.10	8	0,31	31	1,22

Disclaimer: Tutte le portate mostrate sono state ottenute pompando acqua a 20 °C (68 °F) con pressioni di aspirazione e di mandata trascurabili. Disclaimer: le informazioni contenute in questo documento sono ritenute corrette al momento della pubblicazione. Tuttavia, Watson-Marlow Limited declina ogni responsabilità per eventuali errori presenti nel testo e si riserva il diritto di modificare le specifiche senza preavviso. Watson-Marlow, MasoSine, Qdos, ReNu, LoadSure, Bioprene, Pumpsil e Marprene sono marchi di fabbrica di Watson-Marlow Limited. STA-PURE PFL® e STA-PURE PCS® sono marchi registrati di W.L Gore & Associates Inc. Al momento dell'ordinazione delle pompe e dei tubi, specificare il codice prodotto.

wmfts.com/global



Friday, May 12, 2023