

# Bredel 40

Bredel tömlőszivattyúk (10–50)

**Bredel**

Hose Pumps

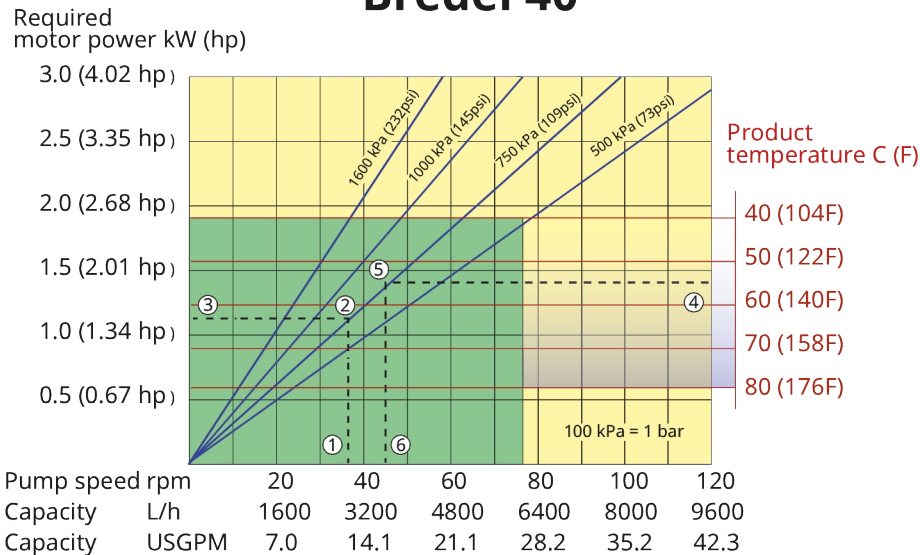
## Tulajdonságok és előnyök

- Száraz futás és önfelszívó
- 9,5 mWC (354 inWC) értékig terjedő szívóképesség
- Nincs tömítés, golyós ellenőrzés, membrán, tömszelencék, merített rotorok, az állókat vagy dugattyúkat szivárgás, eltömődés, korrózió vagy csere céljából tisztítsa meg
- Csiszoló iszapok, maró savak, gáznemű folyadékok kezelésére alkalmas
- Nincs folyadék-visszáramlás, ami valódi térfogat-kiszorításos működést tesz lehetővé a pontos és reprodukálható adagolás érdekében
- Nincs szükség kiegészítő berendezésekre, visszacsapó szelepekre, vízöblítő rendszerek tömítésére vagy szárazon való védelemre
- Teljesen megfordítható, hogy a szívó- és leeresztő vezetékek biztonságosan kifújhatók legyenek



## Bredel 40 teljesítmény

### Bredel 40



1. Flow required indicates pump speed
2. Calculated discharge pressure
3. Net motor power required
4. Product temperature
5. Calculated discharge pressure
6. Maximum recommended pump speed

Note: The area of continuous operation diminishes with increased product temperatures. For product temperatures >40C, the area of continuous operation reduces to the corresponding red temperature line.

- Continuous duty
- Intermittent duty

\* Maximum 3 hours operation followed by minimum 1 hour stop

## Műszaki előírások

	<b>Bredel 40</b>
Max. folyamatos térfogatáram	5985 L/ó
Max. folyamatos térfogatáram	1579 US gallon/óra
Max. szakaszos térfogatáram	9576 L/ó
Max. szakaszos térfogatáram	2527 US gallon/óra
Térfogat/fordulat	1.33 L
Térfogat/fordulat	0.35 US gallon
Max. folyamatos üzemi sebesség	75 ford./perc
Max. szakaszos üzemi sebesség	120 ford./perc
Max. üzemi nyomás	16 bar
Max. üzemi nyomás	232 psi
Max. bemeneti nyomás	2.5 bar abs
Max. bemeneti nyomás	38 psi abs
Max. szívóképesség	9.5 mWC
Max. szívóképesség	374 inWC
Szívóképesség (80%-os térfogatáram)	9 mWC
Szívóképesség (80%-os térfogatáram)	354 inWC
Üzemi hőmérséklet-tartomány	-20 - 45 °C
Üzemi hőmérséklet-tartomány	-4 - 113 °F
Folyadék hőmérséklet-tartománya	-20 - 80 °C
Folyadék hőmérséklet-tartománya	-4 - 176 °F
Min. indítási nyomaték	320 Nm
Min. indítási nyomaték	2832 hüvelyk.font
Tömeg	180 kg
Tömeg	397 font
Tömlő előírt kenőanyaga	5 L
Tömlő előírt kenőanyaga	1.32 US gallon
Portkonfigurációk	Bal, Fent, Jobb, Lent
Kompatibilis tömlőanyagok	CSM, Élelmiszeripari NBR, EPDM, F-NBR, NBR, NR-adagolás, NR-továbbítás
Kompatibilis tömlőanyagok	Bioprene
Karimaszerelvénnyel típusa	ANSI, DIN, JIS

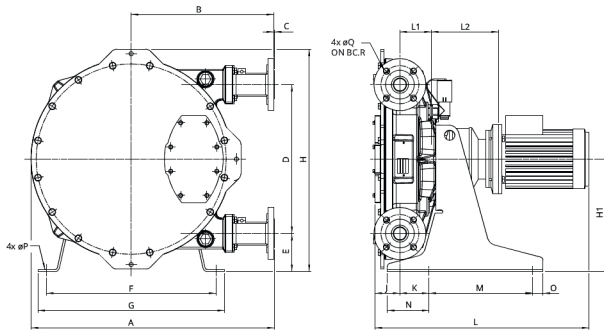
Ha alacsonyabb vagy magasabb hőmérsékleten történő működtetésre van szüksége, forduljon a Bredel képviselőjéhez.

A megengedett környezeti hőmérséklet a szivattyú jellemzőin alapul; az értékeket tovább korlátozhatják a hajtómű környezeti jellemzői.

## Építőanyagok

	<b>Bredel 40</b>
A tömlő anyaga	Bioprene (tömlő), CSM, Élelmiszeripari NBR, EPDM, F-NBR, NBR, NR-adagolás, NR-továbbítás
Ház	ISO12944, C4M-es kategória, Öntöttvas
Rotorszerelvénnyel	ISO12944, C4M-es kategória, Öntöttvas
Burkolati szerelvénnyel	ISO12944, C4M-es kategória, Öntöttvas
Konzolok és kötőelemek	Horganyzott acél, Rozsdamentes acél 316
Tartókeret	Horganyzott acél, Rozsdamentes acél 316
Tömlőbilincs	Horganyzott acél, Rozsdamentes acél 316
Tömítések	Neoprene, Nitril

## Bredel 40 méretek



Típus	A	B	C	D	E	F	G	H	H1	J	K	Lmax	L1	L2max	M	N	O	ØP	ØQ	R
Bredel 40 (mm)	705	412	2,5	430	110	490	540	643	325	73	84	906	91	301	300	120	30	18	18	110
Bredel 40 (hüvelyk)	27,8	16,2	0,09	16,9	4,3	19,3	21,3	25,3	12,8	2,9	3,3	35,7	3,6	11,9	11,8	4,7	1,2	0,71	0,71	4,3
<b>Csatlakozóméretek</b>	<b>ANSI 150#</b>												<b>EN DIN</b>				<b>JIS</b>			
Bredel 40	1,5"												40 mm				40 mm			

Jogi nyilatkozat: A jelen dokumentumban szereplő információk legjobb tudásunk szerint a közzététel időpontjában helytállóak, de a Watson-Marlow Bredel BV semmiféle felelősséget nem vállal a benne szereplő hibákért, és fenntartja a jogot a műszaki jellemzők értesítés nélküli módosítására. A dokumentumban szereplő összes érték tesztlaborunkban, szabályozott körülmények között mért érték. A ténylegesen elért térfogatáramok ezektől különbözőek lehetnek a hőmérséklet, a viszkózitás, a bemeneti és kilépő nyomások és/vagy a rendszer konfigurációjának eltérései miatt. Az APEX, a DuCoNite, a Bioprene és a Bredel bejegyzett védjegyek.

[wmfts.com/global](http://wmfts.com/global)



23 November 2023