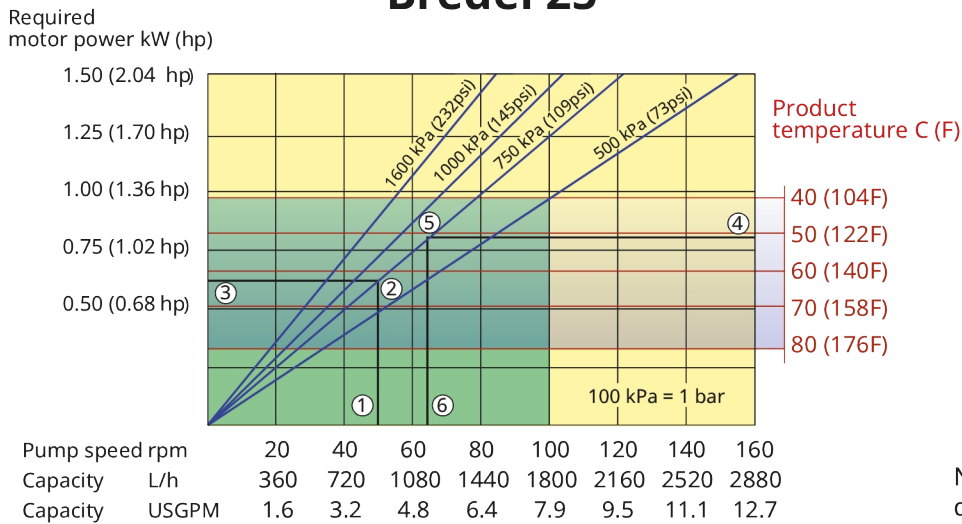


## Tulajdonságok és előnyök

- Száraz futás és önfelszívó
- 9,5 mWC (354 inWC) értékig terjedő szívóképesség
- Nincs tömítés, golyós ellenőrzés, membrán, tömszelencék, merített rotorok, az állókat vagy dugattyúkat szivárgás, eltömődés, korrózió vagy csere céljából tisztítsa meg
- Csiszoló iszapok, maró savak, gáznemű folyadékok kezelésére alkalmas
- Nincs folyadék-visszáramlás, ami valódi térfogat-kiszorításos működést tesz lehetővé a pontos és reprodukálható adagolás érdekében
- Nincs szükség kiegészítő berendezésekre, visszacsapó szelepekre, vízöblítő rendszerek tömítésére vagy szárazon való védelemre
- Teljesen megfordítható, hogy a szívó- és leeresztő vezetékek biztonságosan kifújhatók legyenek

## Bredel 25 teljesítmény

### Bredel 25



Note: The area of continuous operation diminishes with increased product temperatures. For product temperatures >40C, the area of continuous operation reduces to the corresponding red temperature line.

1. Flow required indicates pump speed
2. Calculated discharge pressure
3. Net motor power required
4. Product temperature
5. Calculated discharge pressure
6. Maximum recommended pump speed

- Continuous duty
- Intermittent duty

\* Maximum 3 hours operation followed by minimum 1 hour stop

## Műszaki előírások

|                                     | Bredel 25  |
|-------------------------------------|--|
| Max. folyamatos térfogatáram        | 1800 L/ó   |
| Max. folyamatos térfogatáram        | 475 US gallon/óra  |
| Max. szakaszos térfogatáram         | 2740 L/ó   |
| Max. szakaszos térfogatáram         | 723 US gallon/óra  |
| Térfogat/fordulat                   | 0.3 L  |
| Térfogat/fordulat                   | 0.079 US gallon  |
| Max. folyamatos üzemi sebesség      | 100 ford./perc   |
| Max. szakaszos üzemi sebesség       | 155 ford./perc   |
| Max. üzemi nyomás                   | 16 bar   |
| Max. üzemi nyomás                   | 232 psi  |
| Max. bemeneti nyomás                | 3.5 bar abs  |
| Max. bemeneti nyomás                | 51 psi abs   |
| Max. szívóképesség                  | 9.5 mWC  |
| Max. szívóképesség                  | 374 inWC   |
| Szívóképesség (80%-os térfogatáram) | 9.5 mWC  |
| Szívóképesség (80%-os térfogatáram) | 374 inWC   |
| Üzemi hőmérséklet-tartomány         | -20 - 45 °C  |
| Üzemi hőmérséklet-tartomány         | -4 - 113 °F  |
| Folyadék hőmérséklet-tartománya     | -20 - 80 °C  |
| Folyadék hőmérséklet-tartománya     | -4 - 176 °F  |
| Min. indítási nyomaték              | 115 Nm   |
| Min. indítási nyomaték              | 1018 hüvelyk.font  |
| Tömeg                               | 90 kg  |
| Tömeg                               | 198 font   |
| Tömlő előírt kenőanyaga             | 2 L  |
| Tömlő előírt kenőanyaga             | 0.53 US gallon   |
| Portkonfigurációk                   | Bal, Fent, Jobb, Lent  |
| Kompatibilis tömlőanyagok           | CSM, Élelmiszeripari NBR, EPDM, F-NBR, NBR, NR-adagolás, NR-továbbítás |
| Karimaszervély típusa               | ANSI, DIN, JIS   |

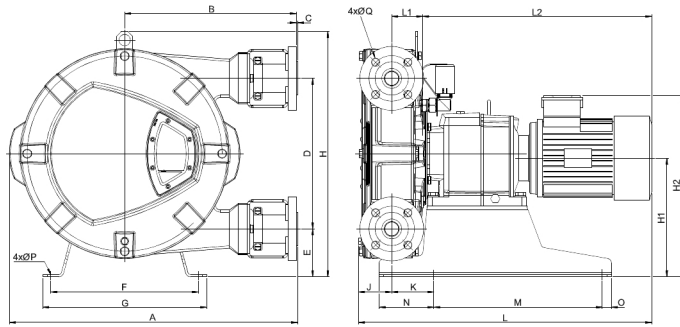
Ha alacsonyabb vagy magasabb hőmérsékleten történő működtetésre van szüksége, forduljon a Bredel képviselőjéhez.

A megengedett környezeti hőmérséklet a szivattyú jellemzőin alapul; az értékeket tovább korlátozhatják a hajtómű környezeti jellemzői.

## Építőanyagok

|                        | Bredel 25  |
|------------------------|--|
| A tömlő anyaga         | CSM, Élelmiszeripari NBR, EPDM, F-NBR, NBR, NR-adagolás, NR-továbbítás |
| Ház                    | ISO12944, C4M-es kategória, Öntöttvas                                  |
| Rotorszerelvény        | ISO12944, C4M-es kategória, Öntöttvas                                  |
| Burkolati szerelvény   | ISO12944, C4M-es kategória, Öntöttvas                                  |
| Konzolok és kötőelemek | Horganyzott acél, Rozsdamentes acél 316                                |
| Tartókeret             | Horganyzott acél, Rozsdamentes acél 316                                |
| Tömlőbilincs           | Horganyzott acél, Rozsdamentes acél 316                                |
| Tömítések              | Nitril   |

## Bredel 25 méretek



| Típus                    | A    | B   | C    | D    | E   | F   | G    | H    | H1  | H2max | J   | K   | Lmax             | L1  | L2max | M             | N   | O   | ØP         | ØQ  | R   |
|--------------------------|------|-----|------|------|-----|-----|------|------|-----|-------|-----|-----|------------------|-----|-------|---------------|-----|-----|------------|-----|-----|
| Bredel 25 (mm)           | 521  | 304 | 2,5  | 264  | 98  | 279 | 315  | 460  | 222 | 359   | 66  | 97  | 592              | 58  | 468   | 305           | 120 | 15  | 12         | 14  | 85  |
| Bredel 25 (hüvelyk)      | 20,5 | 12  | 0,09 | 10,4 | 3,9 | 11  | 12,4 | 18,1 | 8,7 | 14,1  | 2,6 | 3,8 | 23,3             | 2,3 | 18,4  | 12            | 4,7 | 0,6 | 0,47       | 0,6 | 3,3 |
| <b>Csatlakozóméretek</b> |      |     |      |      |     |     |      |      |     |       |     |     | <b>ANSI 150#</b> |     |       | <b>EN DIN</b> |     |     | <b>JIS</b> |     |     |
| Bredel 25                |      |     |      |      |     |     |      |      |     |       |     |     | 1"               |     |       | 25 mm         |     |     | 25 mm      |     |     |

Jogi nyilatkozat: A jelen dokumentumban szereplő információk legjobb tudásunk szerint a közzététel időpontjában helytállóak, de a Watson-Marlow Bredel BV semmiféle felelősséget nem vállal a benne szereplő hibákért, és fenntartja a jogot a műszaki jellemzők értesítés nélküli módosítására. A dokumentumban szereplő összes érték tesztlaborunkban, szabályozott körülmények között mért érték. A ténylegesen elért térfogatáramok ezektől különbözőek lehetnek a hőmérséklet, a viszkozitás, a bemeneti és kilépő nyomások és/vagy a rendszer konfigurációjának eltérései miatt. Az APEX, a DuCoNite, a Bioprene és a Bredel bejegyzett védjegyek.

[wmfts.com/global](http://wmfts.com/global)



23 November 2023