

Bredel 10

Bredel tömlőszivattyúk (10-50)

Bredel

Hose Pumps

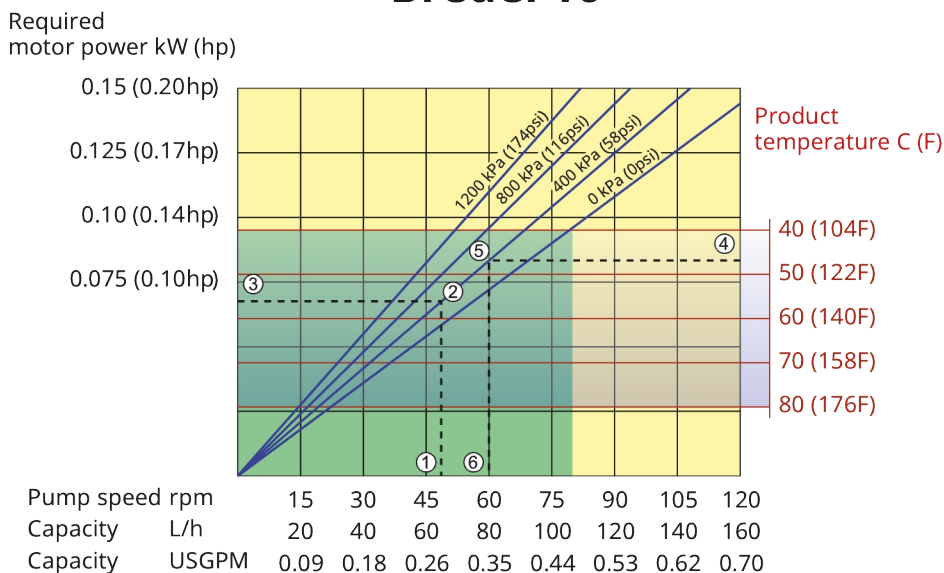
Tulajdonságok és előnyök

- Száraz futás és önfelszívó
- 9,5 mWC (354 inWC) értékig terjedő szívóképesség
- Nincs tömítés, golyós ellenőrzés, membrán, tömszelencék, merített rotorok, az állókat vagy dugattyúkat szivárgás, eltömődés, korrózió vagy csere céljából tisztítsa meg
- Csiszoló iszapok, maró savak, gáznemű folyadékok kezelésére alkalmas
- Nincs folyadék-visszáramlás, ami valódi térfogat-kiszorításos működést tesz lehetővé a pontos és reprodukálható adagolás érdekében
- Nincs szükség kiegészítő berendezésekre, visszacsapó szelepekre, vízöblítő rendszerek tömítésére vagy szárazon való védelemre
- Teljesen megfordítható, hogy a szívó- és leeresztő vezetékek biztonságosan kifújhatók legyenek



Bredel 10 teljesítmény

Bredel 10



Note: The area of continuous operation diminishes with increased product temperatures. For product temperatures >40C, the area of continuous operation reduces to the corresponding red temperature line.

1. Flow required indicates pump speed
2. Calculated discharge pressure
3. Net motor power required
4. Product temperature
5. Calculated discharge pressure
6. Maximum recommended pump speed

- Continuous duty
- Intermittent duty

* Maximum 3 hours operation followed by minimum 1 hour stop

Műszaki előírások

	Bredel 10
Max. folyamatos térfogatáram	105 L/ó
Max. folyamatos térfogatáram	28 US gallon/óra
Max. szakaszos térfogatáram	160 L/ó
Max. szakaszos térfogatáram	42 US gallon/óra
Térfogat/fordulat	0.022 L
Térfogat/fordulat	0.0058 US gallon
Max. folyamatos üzemi sebesség	80 ford./perc
Max. szakaszos üzemi sebesség	210 ford./perc
Max. üzemi nyomás	12 bar
Max. üzemi nyomás	174 psi
Max. bemeneti nyomás	2 bar abs
Max. bemeneti nyomás	30 psi abs
Max. szívóképesség	9.5 mWC
Max. szívóképesség	374 inWC
Szívóképesség (80%-os térfogatáram)	9.5 mWC
Szívóképesség (80%-os térfogatáram)	374 inWC
Üzemi hőmérséklet-tartomány	-20 - 45 °C
Üzemi hőmérséklet-tartomány	-4 - 113 °F
Folyadék hőmérséklet-tartománya	-20 - 80 °C
Folyadék hőmérséklet-tartománya	-4 - 176 °F
Min. indítási nyomaték	47 Nm
Min. indítási nyomaték	416 hüvelyk.font
Tömeg	30 kg
Tömeg	66 font
Tömlő előírt kenőanyaga	0.25 L
Tömlő előírt kenőanyaga	0.07 US gallon
Portkonfigurációk	Bal, Fent, Jobb, Lent
Kompatibilis tömlőanyagok	CSM, Élelmiszeripari NBR, EPDM, F-NBR, NBR, NR-adagolás, NR-továbbítás
Karimaszerezvény típusa	ANSI, DIN

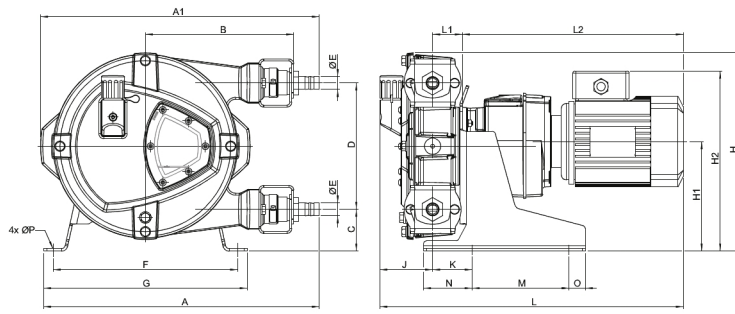
Ha alacsonyabb vagy magasabb hőmérsékleten történő működtetésre van szüksége, forduljon a Bredel képviselőjéhez.

A megengedett környezeti hőmérséklet a szivattyú jellemzőin alapul; az értékeket tovább korlátozhatják a hajtómű környezeti jellemzői.

Építőanyagok

	Bredel 10
A tömlő anyaga	CSM, Élelmiszeripari NBR, EPDM, F-NBR, NBR, NR-adagolás, NR-továbbítás
Ház	ISO12944, C4M-es kategória, Öntöttvas
Rotorszerelvény	ISO12944, C4M-es kategória, Öntöttvas
Burkolati szerelvény	ISO12944, C4M-es kategória, Öntöttvas
Konzolok és kötőelemek	Rozsdamentes acél 316
Tartókeret	Horganyzott acél, Rozsdamentes acél 316
Tömlőbilincs	Rozsdamentes acél 316
Csatolópersely	Ötvözött acél
Tömítések	EPDM

Bredel 10 méretek



Típus	A	A1	B	C	D	ØE	F	G	H	H1	H2max	J	K	Lmax	L1	L2max	M	N	O	ØP
Bredel 10 (mm)	337	311	171	62	116	16	235	265	225	127	254	78	51	501	46	378	150	65	25	12
Bredel 10 (hüvelyk)	13,3	12,2	6,7	2,44	4,6	16 mm	9,3	10,4	8,9	5,0	10,0	3,1	2	19,7	1,8	14,9	5,9	2,6	1,0	12 mm
Csatlakozóméretek										MNPT			EN DIN			JIS				
Bredel 10										0,5"			10 mm			10 mm				

Jogi nyilatkozat: A jelen dokumentumban szereplő információk legjobb tudomásunk szerint a közzététel időpontjában helytállóak, de a Watson-Marlow Bredel BV semmiféle felelősséget nem vállal a benne szereplő hibákért, és fenntartja a jogot a műszaki jellemzők értesítés nélküli módosítására. A dokumentumban szereplő összes érték tesztlaborunkban, szabályozott körülmények között mért érték. A ténylegesen elért térfogatáramok ezektől különbözőek lehetnek a hőmérséklet, a viszkozitás, a bemeneti és kilépő nyomások és/vagy a rendszer konfigurációjának eltérései miatt. Az APEX, a DuCoNite, a Bioprene és a Bredel bejegyzett védjegyek.

wmfts.com/global



23 November 2023