

Certa 200 / Certa Compact

Certa EHEDG-pump

Egenskaper och fördelar

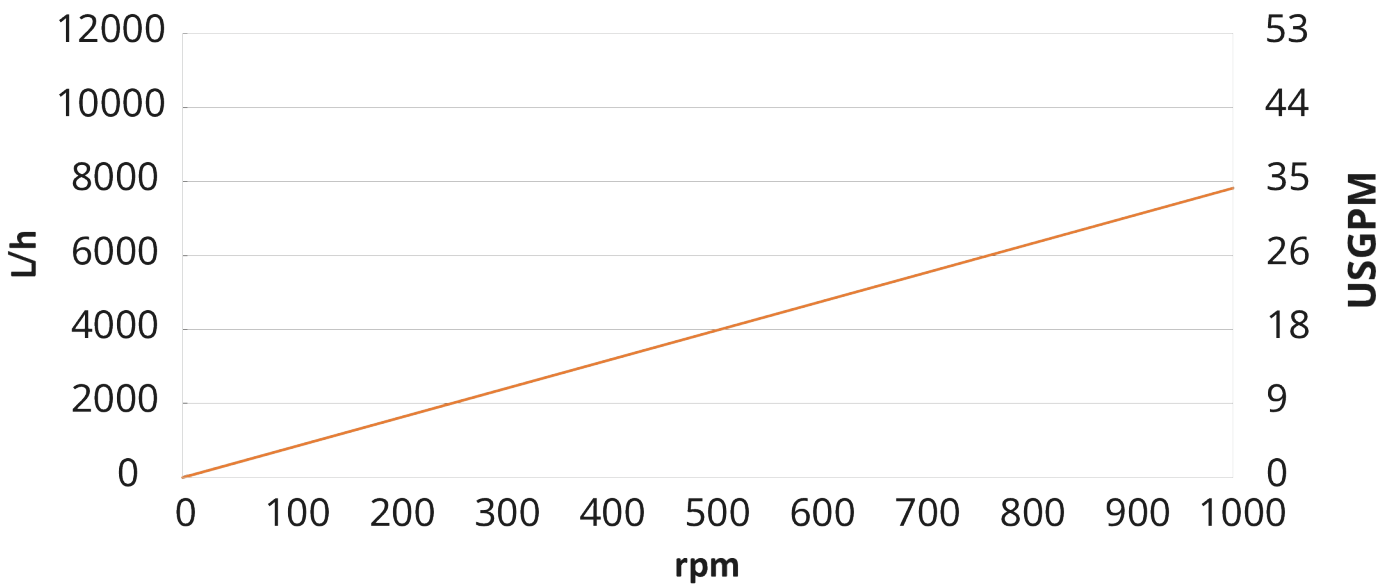
- Skonsam hantering av produkten bevarar produktens höga kvalitet - överlägsen viskös hantering
- EHEDG typ EL klass I - nu även med EHEDG typ EL aseptisk klass I
- Imponerande sugkapacitet: -0,85 bar (vakuüm)/-12,3 psi (atm)
- Lägre skjuvning och så gott som ingen pulsationsfri
- Enastående energieffektiv pumpningsprincip - upp till 50 % lägre effekt än andra pumpar
- Endast en axel och ett tätningssystem - olika portriktingar är tillgängliga
- Dubbelriktad pumpning
- Två års garanti



Prestanda Certa 200 / Certa Compact

Performance curves

These performance curves show the theoretical flow without consideration of slip



Tekniska specifikationer

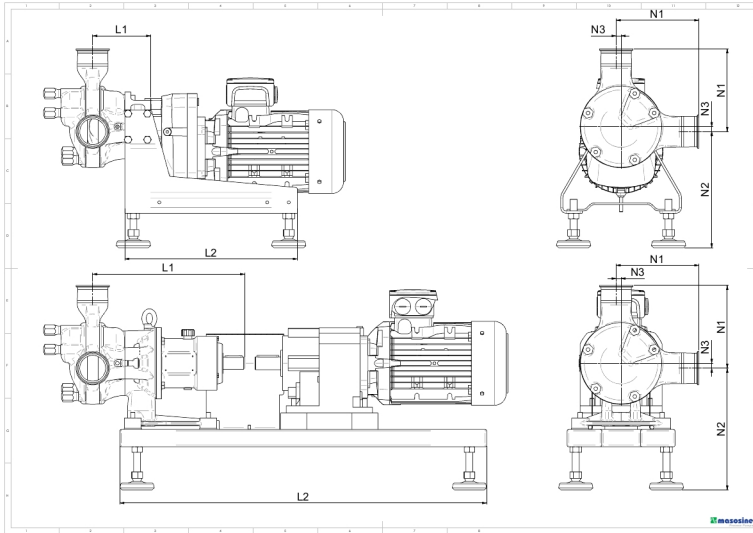
	Certa 200 / Certa Compact
Max. flödes hastighet	7800 L/h
Max. flödes hastighet	34.2 US gpm
Volym per varv	0.13 L
Volym per varv	0.034 USG
Max. partikelstorlek	18 mm
Max. partikelstorlek	0.71 tum
Sugtryck	85 % av ett vakuum
Max. drifhastighet	1000 rpm
Max. arbetstryck	6, 10 bar
Max. arbetstryck	87, 145 psi
Drifttemperaturområde	-20 till 100°C °C
Drifttemperaturområde	-4 till 212 °F °F
Max. SIP-temperatur	121 °C
Max. SIP-temperatur	250 °F
Standarder	3 A, ATEX, EHEDG typ EI-klass I, EHEDG typ EL-klass I aseptisk
Certifiering	EC 1935/2004, FDA
Portorientering	Olika alternativ för att uppfylla dina krav
Porttyp	Andra tillgängliga på begäran, Fläns, Mjölkkoppling, RJT, SMS, TC
Axeldiameter	28 mm
Axeldiameter	0.98 tum
Axelhöjd	4.31 tum
Axelhöjd	109.5 mm

*Maximalt arbetstryck – det lägsta värdet är för Certa Compact

Materialspecifikation

	Certa 200 / Certa Compact
Hus	Rostfritt stål 1.4404, Rostfritt stål 316L
Lagerram	Rostfritt stål 1.4301, Rostfritt stål 304
Rotor	A276 (CF10SMnN), A494 (CY5SnBiM), Härdad och förkromad
Gejd	MWR, PA6GF30, PEEK, Polyamid, POM-metalldetekterbar, PTFE, WRP, WRP PUR-inlägg
Tätningar/packningar	Andra tillgängliga på begäran, EPDM, FKM
Mekanisk tätning	SIC/ca-PTFE, SIC/SiC-PTFE
Dubbel mekanisk tätning	SIC/SiC
Axeltätning	PTFE, SSIC
O-ringstätningssystem	FKM
Enkelt läpptätningssystem	PUR

Mått Certa 200 / Certa Compact



Pumpstorlek																
Modell	Munstycken								Längd							
	N1		N2 Certa		N2 Certa Compact		N3		L1 Certa		L1 Certa Compact		L2 Certa		L2 Certa Compact	
	mm	tum	mm	tum	mm	tum	mm	tum	mm	tum	mm	tum	mm	tum	mm	tum
Certa 100	139	5,472	228 - 25	8,976 - 0,984	220 ± 25	8,661 ± 0,984	10	0,394	265	10,079	122,5	4,823	730	28,740	320	12,598
Certa 200	155	6,102	242,5 - 25	5,610 - 0,984	230 ± 25	9,055 ± 0,984	10	0,394	299	11,772	124	4,882	730	28,740	370	14,567
Certa 250	192	7,559	281 - 25	11,063 - 0,984	270 ± 25	10,630 ± 0,984	12	0,472	352	13,858	134,5	5,295	850	33,465	400	15,748
Certa 300	238	9,370	305 - 35	12,008 - 1,378	263 ± 25	10,354 ± 0,984	18	0,709	456	17,953	149	5,866	1100	43,307	480	18,898
Certa 400	324	12,756	322 - 35	12,677 - 1,378	329 ± 25	12,953 ± 0,984	31	1,221	514	20,236	174	6,850	1300	51,181	600	23,622
Certa 500	327	12,874	378 - 35	14,882 - 1,378	335 ± 25	13,189 ± 0,984	25	0,984	564	22,205	210	8,268	1300	51,181	600	23,622
Certa 600	343	13,504	380 - 35	14,961 - 1,378	352 ± 25	13,858 ± 0,984	28	1,102	639	25,158	252,5	9,941	1400	55,118	650	25,591
Certa 800	535	21,063	740	29,134	Ej tillämpligt	Ej tillämpligt	38	1,496	807	31,771	Ej tillämpligt	Ej tillämpligt	2200	86,614	Ej tillämpligt	Ej tillämpligt

Pumpens vikt		
Modell	kg	lb
Certa 100	44	97
Certa 100 Compact	25,5	56
Certa 200	49	108
Certa 200 Compact	34	75
Certa 250	89	196
Certa 250 Compact	52	115
Certa 300	124	273
Certa 300 Compact	79,5	175
Certa 400	215	474
Certa 400 Compact	164,5	363
Certa 500	344	758
Certa 500 Compact	231,5	510
Certa 600	508	1120
Certa 600 Compact	411	906

Vikterna uppskattas, baserat på en tillämpning med 4 bar vid 250 varv/min.

Friskrivning: Alla visade flöden har erhållits vid pumpning med vatten vid 20 °C (68 °F) utan sug- eller leveranshuvuden. Friskrivning: Informationen i det här dokumentet anses vara korrekt, men Watson-Marlow Limited övertar inget ansvar för eventuella fel häri och förbehåller sig rätten att ändra specifikationer utan att detta meddelas i förväg. Watson-Marlow, MasoSine, Qdos, ReNu, LoadSure, Bioprene, Pumpsil och Marprene är varumärken som tillhör Watson-Marlow Limited. STA-PURE PFL® och STA-PURE PCS® är registrerade varumärken som tillhör W.L Gore & Associates Inc. Vänligen ange produktkoden vid beställning av pumpar och slangar.

wmfts.com/global



26 July 2023