

CIP 50

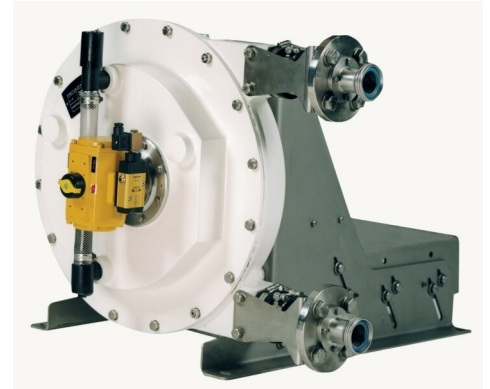
Bredel CIP-slangenpompen

Bredel

Hose Pumps

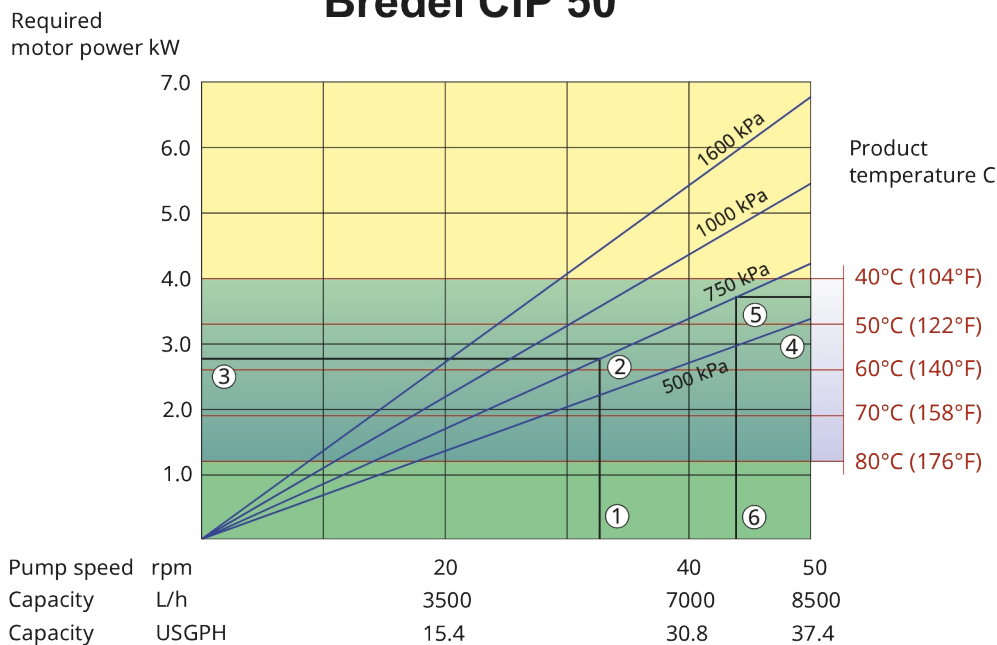
Kenmerken en voordelen

- 3A en FDA gecertificeerd
- Voor voedsel goedgekeurde NBR pompslang, met NSF®-geregistreerd voedselveilig smeermiddel
- Roestvrijstalen sanitaire aansluitingen, waaronder DIN, ASA of JIS
- Schoenen op de rotor kunnen worden teruggetrokken om reiniging van de binnenzijde van de pompslang mogelijk te maken
- Lucht-, hand- en elektrische bediening leverbaar
- Maximale sterilisatietemperatuur 120 °C
- Bredel CIP 50 opbrengsten tot 8.500 L/h (77 GPM), druk tot 16 bar (232 psi)



Prestaties CIP 50

Bredel CIP 50



1. Flow required indicates pump speed
2. Calculated discharge pressure
3. Net motor power required
4. Product temperature
5. Calculated discharge pressure
6. Maximum recommended pump speed

- Continuous duty
- Intermittent duty

* Maximum 3 hours operation followed by minimum 1 hour stop

Technische specificaties

| | CIP 50 |
|--------------------------------------|---|
| Max. continue opbrengst | 8760 L/h |
| Max. continue opbrengst | 2311 USGPH |
| Max. intermitterende opbrengst | 8760 L/h |
| Max. intermitterende opbrengst | 2311 USGPH |
| Volume per omwenteling | 2.92 L |
| Volume per omwenteling | 0.77 USG |
| Max. continue bedrijfsnelheid | 50 tpm |
| Max. intermitterende bedrijfsnelheid | 50 tpm |
| Maximale werkdruk | 16 bar |
| Maximale werkdruk | 232 psi |
| Max. aanzuigcapaciteit | 9.5 mWC |
| Max. aanzuigcapaciteit | 374 inWC |
| Aanzuigcapaciteit (80% Opbrengst) | 8 mWC |
| Aanzuigcapaciteit (80% Opbrengst) | 315 inWC |
| Bedrijfstemperatuurbereik | -20 tot 45 °C |
| Bedrijfstemperatuurbereik | -4 tot 113 °F |
| Vloeistoftemperatuurbereik | -20 tot 80 °C |
| Vloeistoftemperatuurbereik | -4 tot 176 °F |
| Min. startkoppel | 620 Nm |
| Min. startkoppel | 5487 in.lbs |
| Gewicht | 265 kg |
| Gewicht | 584 lbs |
| Gewicht pompkop | 195 kg |
| Gewicht pompkop | 430 lbs |
| Benodigd slang smeermiddel | 20 L |
| Benodigd slang smeermiddel | 5.3 USG |
| Poortconfiguraties | Down, Links, Rechts, Up |
| Compatibele slangmaterialen | CSM, EPDM, F-NBR, NBR, NR, NR overdracht, NR-Metering |
| Compatibele slangmaterialen | Bioprene |
| Type flensassemblage | ANSI, DIN, JIS |
| Sanitaire koppeling opties | DIN 11851, DIN 11864, IDF, RJT, SMS, Tri-clamp |

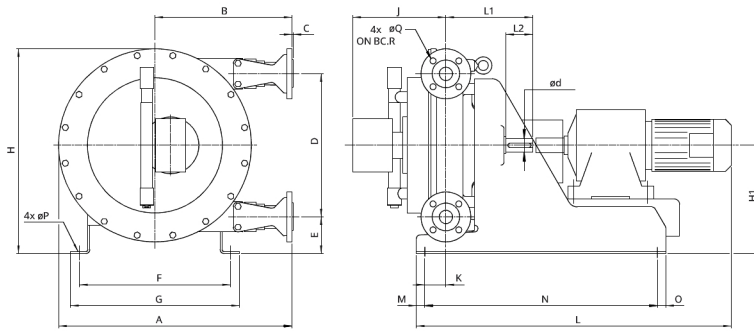
Neem contact op met uw Bredel vertegenwoordiger voor gebruik bij lagere of hogere temperaturen.

De toegestane omgevingstemperatuur is gebaseerd op de pompcapaciteit en kan verder worden beperkt door de omgevingscapaciteiten van de overbrenging.

Constructie materialen

| | CIP 50 |
|--------------------------|---|
| Slangmateriaal | Bioprene (slang), CSM, EPDM, F-NBR, Natuurrubber (NR), NBR, NBR for food, NR-Metering |
| Behuizing | Gietijzer |
| Rotorassemblage | Gietijzer |
| Afdekking | Gietijzer |
| Beugels en bevestigingen | Roestvrij staal 316 |
| Steunframe | Gegalvaniseerd staal, Roestvrij staal 316 |
| Slangklemmen | Roestvrij staal 316 |
| Afdichtingen | NBR |

CIP 50 Afmetingen



| Type | A | B | C | C | D | Ød | E | F | G | H | H1 | Jmax | K | L | L1 | L2 | M | N | O | Q | R |
|----------------------|------|------|-----|-----|------|------|-----|------|------|------|------|------|-----|---|------|-----|-----|------|-----|-----|-----|
| Bredel CIP 50 (mm) | 835 | 475 | 3 | 10 | 554 | 50 | 123 | 444 | 496 | 760 | 400 | 433 | 78 | * | 325 | 100 | 25 | 870 | 25 | 18 | 125 |
| Bredel CIP 50 (inch) | 32,9 | 18,7 | 0,1 | 0,4 | 21,8 | 1,97 | 4,8 | 17,5 | 19,5 | 29,9 | 15,7 | 17,0 | 3,1 | * | 12,8 | 3,6 | 1,0 | 34,3 | 1,0 | 0,7 | 4,9 |

Disclaimer: De informatie in dit document is op het moment van publicatie correct, maar Watson-Marlow Bredel BV accepteert geen aansprakelijkheid voor eventuele fouten hierin, en behoudt zich het recht voor de specificaties zonder voorafgaande kennisgeving te veranderen. Alle genoemde waarden in dit document zijn de waarden onder de geconditioneerde testomstandigheden. De werkelijk bereikte capaciteiten kunnen afwijken als gevolg van verschillen in temperatuur, viscositeit, aanzuig- en tegendruk en/of systeemconfiguratie. APEX, DuCoNite, Bioprene en Bredel zijn geregistreerde handelsmerken.

wmfts.com/global



22 November 2023