

CIP 40

Bredel CIP-slangenpompen

Bredel

Hose Pumps

Kenmerken en voordelen

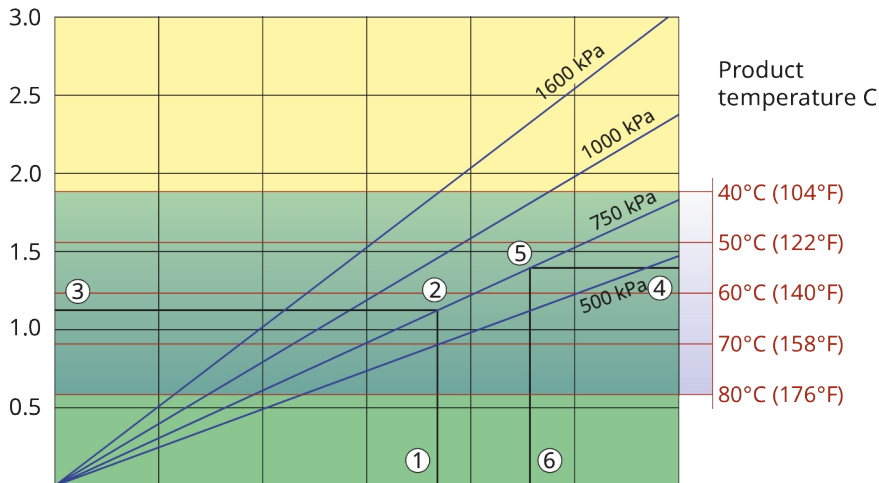
- 3A en FDA gecertificeerd
- Voor voedsel goedgekeurde NBR pompslang, met NSF®-geregistreerd voedselveilig smeermiddel
- Roestvrijstalen sanitaire aansluitingen, waaronder DIN, ASA of JIS
- Schoenen op de rotor kunnen worden teruggetrokken om reiniging van de binnenzijde van de pompslang mogelijk te maken
- Lucht-, hand- en elektrische bediening leverbaar
- Maximale sterilisatietemperatuur 120 °C
- Bredel CIP 40 opbrengsten tot 4.800 L/h (42 GPM), druk tot 16 bar (232 psi)



Prestaties CIP 40

Bredel CIP 40

Required motor power kW



Pump speed	rpm	20	40	60
Capacity	L/h	1600	3200	4800
Capacity	USGPM	7.0	14.1	21.1

1. Flow required indicates pump speed
2. Calculated discharge pressure
3. Net motor power required
4. Product temperature
5. Calculated discharge pressure
6. Maximum recommended pump speed

- Continuous duty
- Intermittent duty

* Maximum 3 hours operation followed by minimum 1 hour stop

Technische specificaties

	CIP 40
Max. continue opbrengst	4788 L/h
Max. continue opbrengst	1263 USGPH
Max. intermitterende opbrengst	4788 L/h
Max. intermitterende opbrengst	1263 USGPH
Volume per omwenteling	1.33 L
Volume per omwenteling	0.35 USG
Max. continue bedrijfsnelheid	60 tpm
Max. intermitterende bedrijfsnelheid	60 tpm
Maximale werkdruk	16 bar
Maximale werkdruk	232 psi
Max. aanzuigcapaciteit	9.5 mWC
Max. aanzuigcapaciteit	374 inWC
Aanzuigcapaciteit (80% Opbrengst)	9 mWC
Aanzuigcapaciteit (80% Opbrengst)	354 inWC
Bedrijfstemperatuurbereik	-20 tot 45 °C
Bedrijfstemperatuurbereik	-4 tot 113 °F
Vloeistof temperatuurbereik	-20 tot 80 °C
Vloeistof temperatuurbereik	-4 tot 176 °F
Min. startkoppel	320 Nm
Min. startkoppel	2832 in.lbs
Gewicht	175 kg
Gewicht	386 lbs
Gewicht pompkop	139 kg
Gewicht pompkop	306 lbs
Benodigd slang smeermiddel	10 L
Benodigd slang smeermiddel	2.6 USG
Poortconfiguraties	Down, Links, Rechts, Up
Compatibele slangmaterialen	CSM, EPDM, F-NBR, NBR, NR, NR overdracht, NR-Metering
Compatibele slangmaterialen	Bioprene
Type flensassemblage	ANSI, DIN, JIS
Sanitaire koppeling opties	DIN 11851, DIN 11864, IDF, RJT, SMS, Tri-clamp

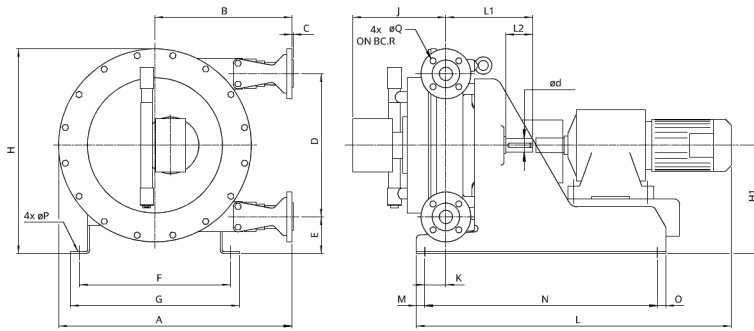
Neem contact op met uw Bredel vertegenwoordiger voor gebruik bij lagere of hogere temperaturen.

De toegestane omgevingstemperatuur is gebaseerd op de pompcapaciteit en kan verder worden beperkt door de omgevingscapaciteiten van de overbrenging.

Constructie materialen

	CIP 40
Slangmateriaal	Bioprene (slang), CSM, EPDM, F-NBR, Natuurrubber (NR), NBR, NBR for food, NR-Metering
Behuizing	Gietijzer
Rotorassemblage	Gietijzer
Afdekking	Gietijzer
Beugels en bevestigingen	Roestvrij staal 316
Steunframe	Gegalvaniseerd staal, Roestvrij staal 316
Slangklemmen	Roestvrij staal 316
Afdichtingen	NBR

CIP 40 Afmetingen



Type	A	B	C	C	D	Ød	E	F	G	H	H1	Jmax	K	L	L1	L2	M	N	O	Q	R
Bredel CIP 40 (mm)	702	412	2,5	10	430	40	110	454	508	615	325	414	64	*	260	80	25	700	25	18	110
Bredel CIP 40 (inch)	27,6	16,2	0,1	0,4	16,9	1,57	4,3	17,9	20,0	24,2	12,8	16,3	2,5	*	10,2	3,1	1,0	27,6	1,0	0,7	4,3

Disclaimer: De informatie in dit document is op het moment van publicatie correct, maar Watson-Marlow Bredel BV accepteert geen aansprakelijkheid voor eventuele fouten hierin, en behoudt zich het recht voor de specificaties zonder voorafgaande kennisgeving te veranderen. Alle genoemde waarden in dit document zijn de waarden onder de geconditioneerde testomstandigheden. De werkelijk bereikte capaciteiten kunnen afwijken als gevolg van verschillen in temperatuur, viscositeit, aanzuig- en tegendruk en/of systeemconfiguratie. APEX, DuCoNite, Bioprene en Bredel zijn geregistreerde handelsmerken.

wmfts.com/global



22 November 2023