

CIP 40

Bredel

Hose Pumps

Pompe a tubo rinforzato per ciclo CIP

Caratteristiche e vantaggi

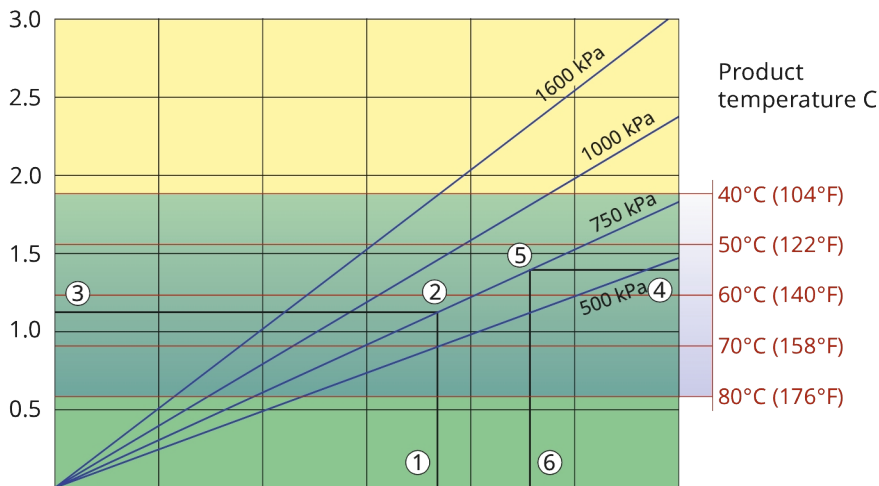
- Certificazione 3A e FDA
- Tubo flessibile per pompa NBR approvato per alimenti, con lubrificanti registrati NSF® per uso alimentare
- La gamma di connettori sanitari in acciaio inox comprende prodotti a norma DIN, ASA o JIS.
- Le slitte sul rotore si ritraggono automaticamente per agevolare la pulizia all'interno del tubo della pompa
- Possibilità di attuazione elettrica, pneumatica o manuale della camma
- Temperatura massima di sterilizzazione 120 °C
- Bredel CIP 40 - portate fino a 4.800 L/h (42 GPM) e pressioni fino a 16 bar (232 psi)



Prestazioni CIP 40

Bredel CIP 40

Required motor power kW



Pump speed rpm	20	40	60
Capacity L/h	1600	3200	4800
Capacity USGPM	7.0	14.1	21.1

1. Flow required indicates pump speed
2. Calculated discharge pressure
3. Net motor power required
4. Product temperature
5. Calculated discharge pressure
6. Maximum recommended pump speed

- Continuous duty
- Intermittent duty

* Maximum 3 hours operation followed by minimum 1 hour stop

Specifiche tecniche

	CIP 40
Portata max. continua	4788 L/h
Portata max. continua	1263 Gal USA/h
Portata max. intermittente	4788 L/h
Portata max. intermittente	1263 Gal USA/h
Volume per giro	1.33 L
Volume per giro	0.35 USG
Velocità di esercizio continua max.	60 giri/min
Velocità di esercizio intermittente max.	60 giri/min
Pressione di esercizio max.	16 bar
Pressione di esercizio max.	232 psi
Capacità max di aspirazione	9.5 mWC
Capacità max di aspirazione	374 inWC
Capacità di aspirazione (80% portata)	9 mWC
Capacità di aspirazione (80% portata)	354 inWC
Gamma di temperatura di esercizio	da -20 a 45 °C
Gamma di temperatura di esercizio	da -4 a 113 °F
Gamma di temperatura del fluido	-20 a 80 °C
Gamma di temperatura del fluido	-4 a 176 °F
Coppia di spunto min.	320 N m
Coppia di spunto min.	2832 pollici libbra
Peso	175 kg
Peso	386 lb
Peso della testa	139 kg
Peso della testa	306 lb
Lubrificante per tubo richiesto	10 L
Lubrificante per tubo richiesto	2.6 USG
Configurazioni delle porte	Destra, Giù, Sinistra, Su
Materiali tubo flessibile compatibili	CSM, Dosaggio NR, EPDM, F-NBR, NBR, NR, NR-Transfer
Materiali tubo compatibili	Bioprene
Tipo di gruppo flangia	ANSI, DIN, JIS
Opzioni raccordi sanitari	DIN 11851, DIN 11864, IDF, RJT, SMS, Tri-Clamp

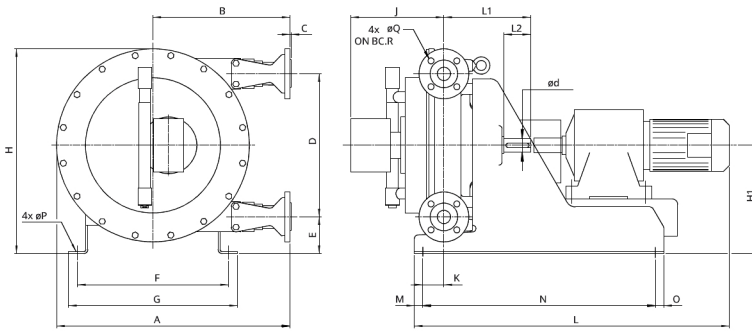
Consultare il rappresentante Bredel in caso di temperature di lavoro inferiori o superiori.

La temperatura ambiente ammissibile dipende dalle capacità della pompa e può essere soggetta a ulteriori limitazioni imposte dalle capacità del riduttore nell'ambiente.

Materiali di costruzione

	CIP 40
Materiale del tubo flessibile	Bioprene (tubo), CSM, Dosaggio NR, EPDM, F-NBR, Gomma naturale (NR), NBR, NBR per alimenti
Alloggiamento	Ghisa
Gruppo rotore	Ghisa
Gruppo coperchio	Ghisa
Staffe ed elementi di fissaggio	Acciaio inox 316
Telaio di supporto	Acciaio inox 316, Acciaio zincato
Morsetti per tubo flessibile	Acciaio inox 316
Guarnizioni	NBR

Dimensioni CIP 40



Pompa	A	B	C	C	D	Ød	E	F	G	H	H1	Jmax	K	L	L1	L2	M	N	O	Q	R
Bredel CIP 40 (mm)	702	412	2,5	10	430	40	110	454	508	615	325	414	64	*	260	80	25	700	25	18	110
Bredel CIP 40 (pollici)	27,6	16,2	0,1	0,4	16,9	1,57	4,3	17,9	20,0	24,2	12,8	16,3	2,5	*	10,2	3,1	1,0	27,6	1,0	0,7	4,3

Disclaimer: Le informazioni contenute in questo documento sono ritenute corrette al momento della pubblicazione. Tuttavia, Watson-Marlow Bredel BV declina ogni responsabilità per eventuali errori presenti nel testo e si riserva il diritto di modificare le specifiche senza preavviso. Tutti i valori indicati nel documento sono ottenuti in condizioni controllate sul nostro banco di prova. Le portate effettive ottenute possono variare a seconda delle variazioni di temperatura, viscosità, pressione di ingresso e scarico e/o della configurazione del sistema. APEX, DuCoNite, Bioprene e Bredel sono marchi registrati.

wmfts.com/global



22 November 2023