

# CIP 40

CIP slangepumper i Bredel-serien

Bredel

Hose Pumps

## Funktioner og fordele

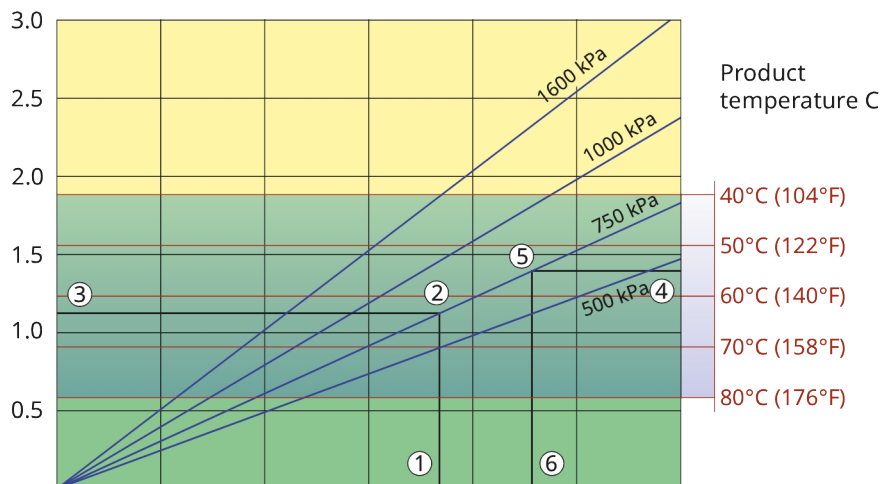
- 3A- og FDA-certificeret
- Fødevareregodkendt NBR-pumpeslange, med NSF®-registreret smøremiddel til fødevarer
- Serien af sanitære konnektorer i rustfrit stål indeholder DIN, ASA og JIS
- Skoene på rotoren trækkes automatisk ind for rengøring af pumpeelementet indeni
- Knast aktiveret elektrisk, pneumatisk eller manuelt
- Maksimal steriliseringstemperatur 120 °C
- Bredel CIP 40 flowhastigheder op til 4.800 l/t (42 GPM), tryk op til 16 bar (232 psi)



## CIP 40 ydeevne

### Bredel CIP 40

Required motor power kW



Pump speed	rpm	20	40	60
Capacity	L/h	1600	3200	4800
Capacity	USGPM	7.0	14.1	21.1

1. Flow required indicates pump speed
2. Calculated discharge pressure
3. Net motor power required
4. Product temperature
5. Calculated discharge pressure
6. Maximum recommended pump speed

- Continuous duty
- Intermittent duty

\* Maximum 3 hours operation followed by minimum 1 hour stop

## Tekniske specifikationer

	CIP 40
Maks. kontinuerlig flowhastighed	4788 l/t
Maks. kontinuerlig flowhastighed	1263 US GPH
Maks. periodisk flowhastighed	4788 l/t
Maks. periodisk flowhastighed	1263 US GPH
Mængde pr. rotation	1.33 L
Mængde pr. rotation	0.35 USG
Maks. kontinuerlig driftshastighed	60 rpm
Maks. periodisk driftshastighed	60 rpm
Maks. driftstryk	16 bar
Maks. driftstryk	232 psi
Maks. sugeevne	9.5 mWC
Maks. sugeevne	374 inWC
Sugeevne (80 % gennemstrømningshastighed)	9 mWC
Sugeevne (80 % gennemstrømningshastighed)	354 inWC
Driftstemperaturområde	-20 til 45 °C
Driftstemperaturområde	-4 til 113 °F
Væsketemperaturområde	-20 til 80 °C
Væsketemperaturområde	-4 til 176 °F
Min. startmoment	320 N m
Min. startmoment	2832 tommer.lbs
Vægt	175 kg
Vægt	386 lbs
Pumpehovedets vægt	139 kg
Pumpehovedets vægt	306 lbs
Slangesmøremiddel påkrævet	10 L
Slangesmøremiddel påkrævet	2.6 USG
Tilslutningskonfigurationer	Højre, Ned, Op, Venstre
Kompatible slangematerialer	CSM, EPDM, F-NBR, NBR, NR, NR-dosering, NR-overførsel
Kompatible slangematerialer	Bioprene
Type med flange	ANSI, DIN, JIS
Muligheder for sanitære konnektorer	DIN 11851, DIN 11864, IDF, RJT, SMS, Tri-clamp

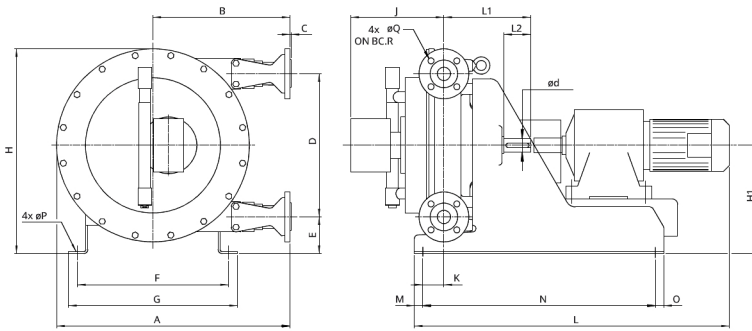
Kontakt din Bredel-repræsentant for at få oplysninger om drift ved lavere eller højere temperaturer.

Den tilladte omgivende temperatur er baseret på pumpekapaciteter og kan yderligere begrænses af gearkassens omgivende kapacitet.

## Konstruktionsmaterialer

	CIP 40
Slangemateriale	Bioprene (slange), CSM, EPDM, F-NBR, Naturgummi (NR), NBR, NBR for food, NR-dosering
Hus	Støbejern
Rotor	Støbejern
Komplet dæksel	Støbejern
Beslag og fastgørelsesanordninger	Rustfrit stål 316
Støtteramme	Galvaniseret stål, Rustfrit stål 316
Slangeklemmer	Rustfrit stål 316
Tætninger	NBR

## CIP 40 dimensioner



Type	A	B	C	C	D	Ød	E	F	G	H	H1	Jmax	K	L	L1	L2	M	N	O	Q	R
Bredel CIP 40 (mm)	702	412	2,5	10	430	40	110	454	508	615	325	414	64	*	260	80	25	700	25	18	110
Bredel CIP 40 (tommer)	27,6	16,2	0,1	0,4	16,9	1,57	4,3	17,9	20,0	24,2	12,8	16,3	2,5	*	10,2	3,1	1,0	27,6	1,0	0,7	4,3

Ansvarsfraskrivelse: Oplysningerne i dette dokument menes at være korrekte på udgivelsestidspunktet, men Watson-Marlow Bredel BV påtager sig intet ansvar for fejl deri og forbeholder sig retten til at ændre de tekniske data uden forudgående varsel. Alle nævnte værdier i dette dokument er værdier under kontrollerede forhold i vores prøveanlæg. De faktiske opnåede flow kan variere på grund af ændringer i temperatur, viskositet, indløbs- og udløbstryk og/eller systemkonfiguration. APEX, DuCoNite, Bioprene og Bredel er registrerede varemærker.

[wmfts.com/global](http://wmfts.com/global)



22 November 2023